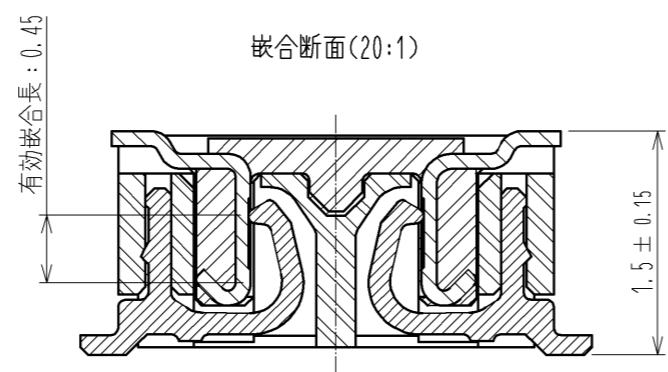
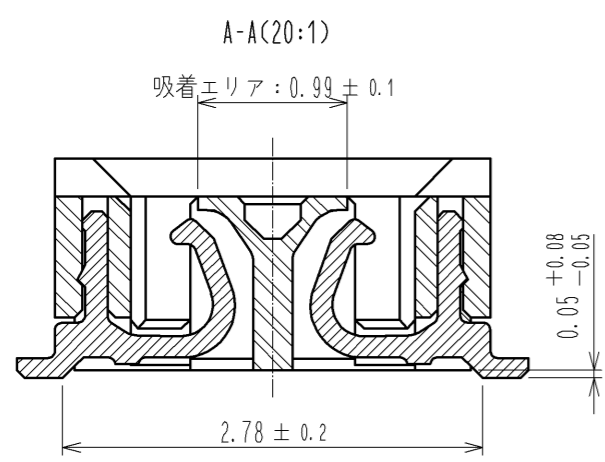
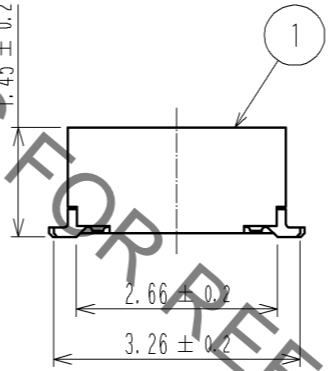
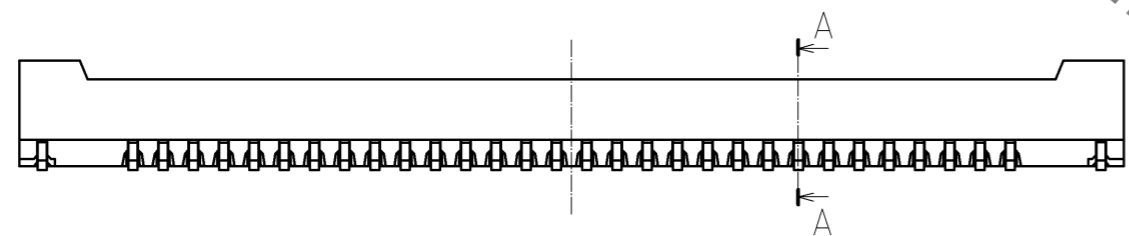
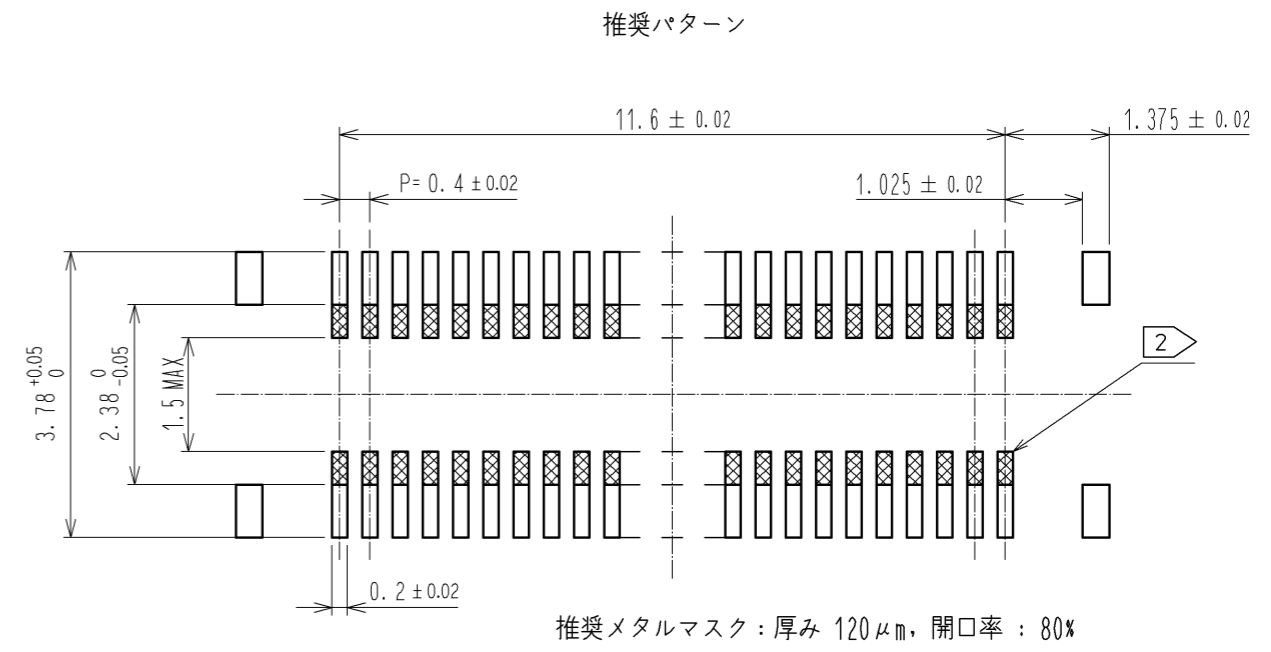
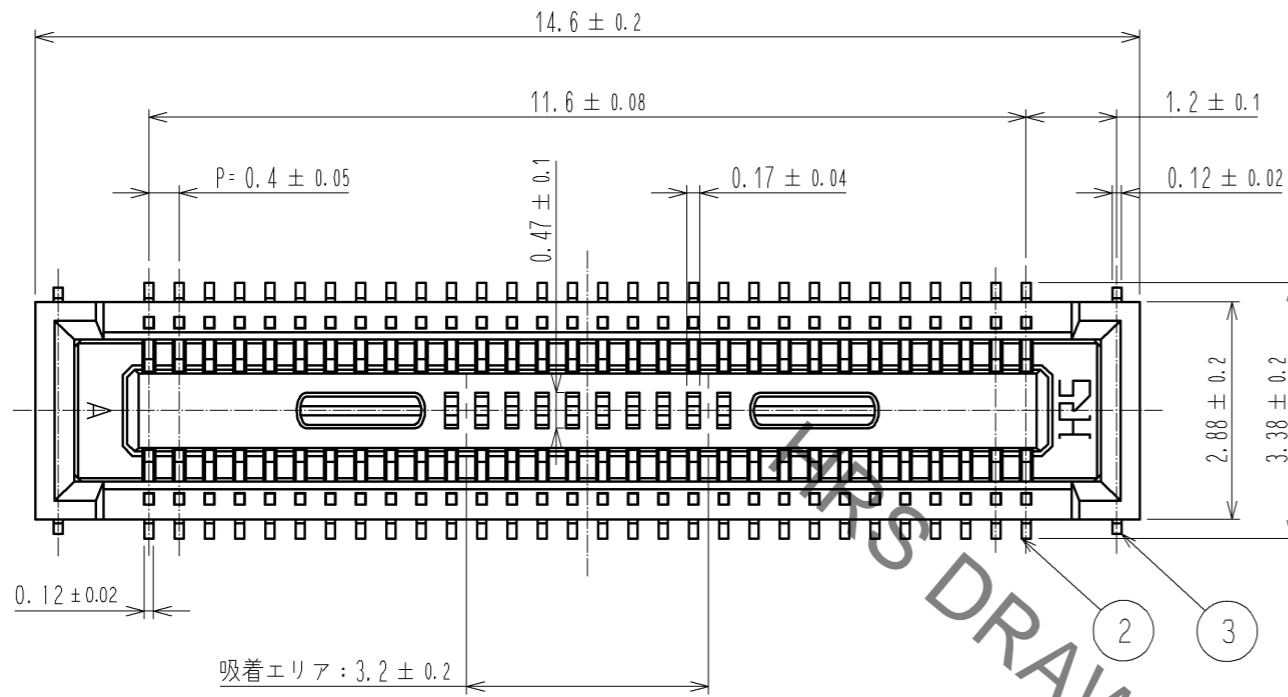


Mar. 1, 2021 Copyright 2021 HIROSE ELECTRIC CO., LTD. All Rights Reserved.  
 本製品を車載用途などの高い信頼性が求められる機器にご使用の場合は、弊社までお問合せ下さい。



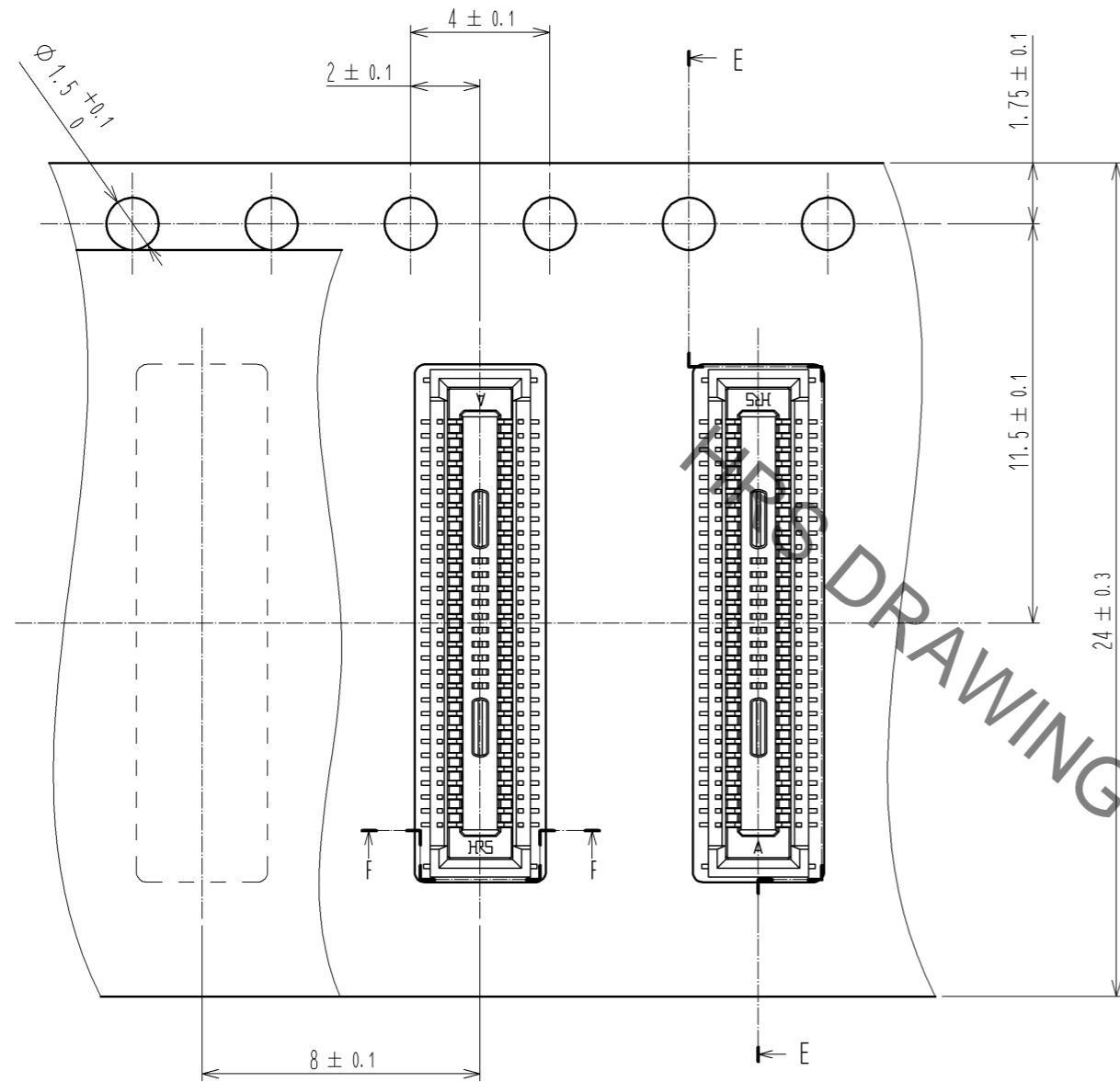
注) 1. 平坦度は0.1mm以内です。  
 2. 斜線上は、異なる信号のパターンは禁止です。

2	りん青銅	接触部: 金めっき0.05µm MIN リード部: 金めっき0.05µm MIN 下地: ニッケル1µm MIN	6 PS 5 ポリエステル 4 PS	BLACK CLEAR, カバーテープ CLEAR, エンボスキャリアテープ	
1	LCP	BLACK, UL94-0	3 りん青銅	金めっき0.05µm MIN 下地: ニッケル1µm MIN	
部番	材質	処理, 備考	部番	材質	処理, 備考

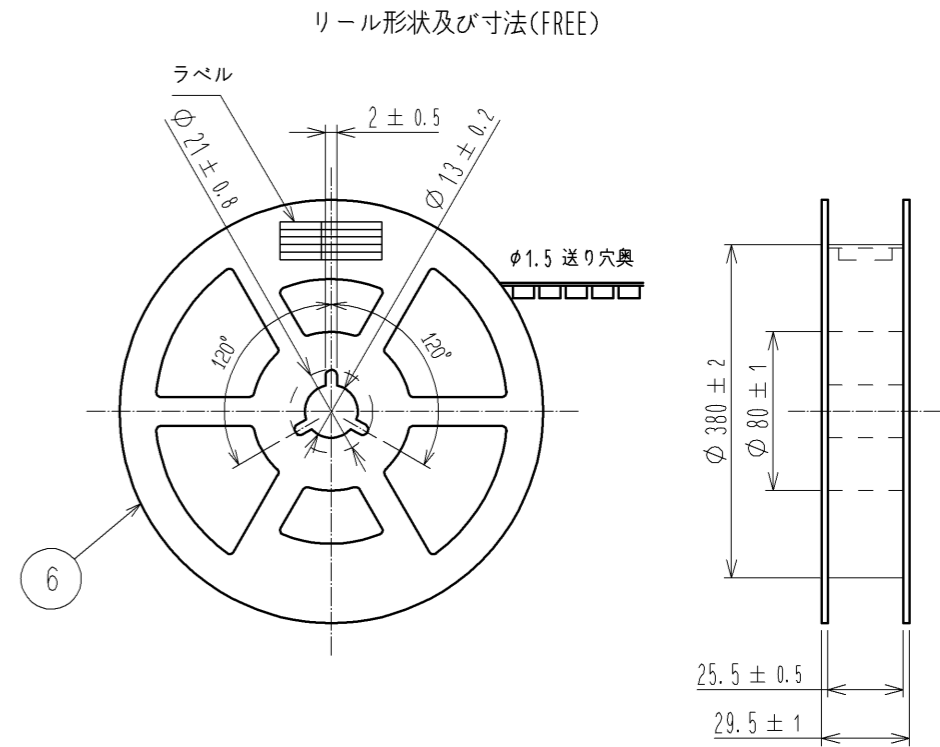
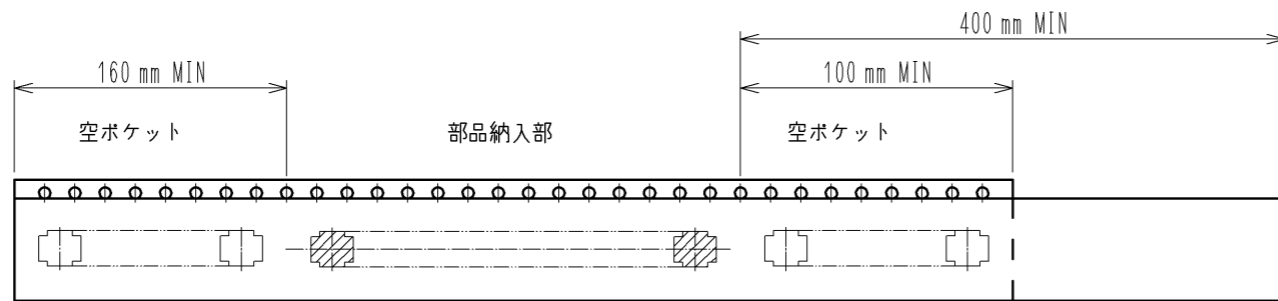
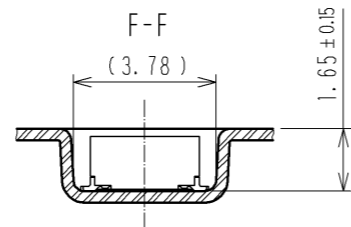
UNITS mm		SCALE 10:1		訂正記事	設計	検図	年月日
<b>HRS</b> HIROSE ELECTRIC CO., LTD.		承認: KH. IKEDA 11.04.27	検図: TS. MIYAZAKI 11.04.27	設計: YH. MICHIDA 11.04.27	製図: KR. AJITO 11.04.26	承認: 11.04.27	検図: 11.04.27
				図番: ADC3-315255-01	製品名: DF40B-60DS-0.4V(51)		
				製品コード: CL684-4049-4-51	1/2		

Mar. 1, 2021, Copyright 2021 HIROSE ELECTRIC CO., LTD. All Rights Reserved.  
 本製品を車載用途などの高い信頼性が求められる機器にご使用の場合は、弊社までお問合せ下さい。

SCALE (5:1)



引き出し方向 →



製造年月日	** ** *
製品コード	CL684-4049-4-51
製品名	DF40B-60DS-0.4V(51)
数量	5000
納入者	ヒロセ電機(株)

注) 3 .1リール5000個巻です。  
 4 .( )内の寸法は参考寸法です。  
 5 JIS C 0806に基づいています。(自動実装用部品のパッケージング)

<b>HRS</b>	図番:	ADC3-315255-01
	製品名:	DF40B-60DS-0.4V(51)
	製品コード:	CL684-4049-4-51