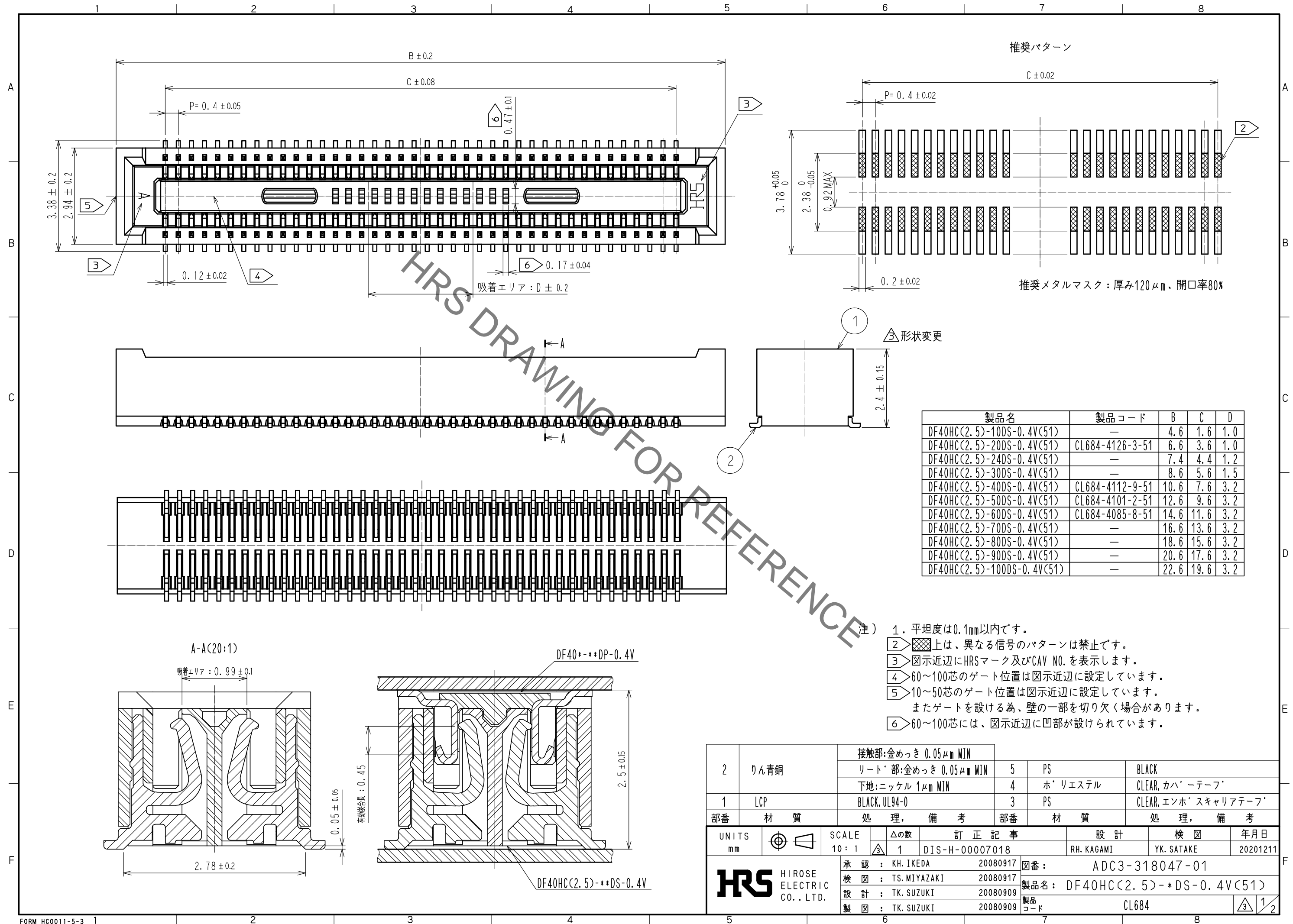


Jan.1.2022 Copyright 2022 HIROSE ELECTRIC CO., LTD. All Rights Reserved.  
 本製品を車載用途などの高い信頼性が求められる機器にご使用の場合は、弊社までお問合せ下さい。



製品名	製品コード	B	C	D
DF40HC(2.5)-10DS-0.4V(51)	—	4.6	1.6	1.0
DF40HC(2.5)-20DS-0.4V(51)	CL684-4126-3-51	6.6	3.6	1.0
DF40HC(2.5)-24DS-0.4V(51)	—	7.4	4.4	1.2
DF40HC(2.5)-30DS-0.4V(51)	—	8.6	5.6	1.5
DF40HC(2.5)-40DS-0.4V(51)	CL684-4112-9-51	10.6	7.6	3.2
DF40HC(2.5)-50DS-0.4V(51)	CL684-4101-2-51	12.6	9.6	3.2
DF40HC(2.5)-60DS-0.4V(51)	CL684-4085-8-51	14.6	11.6	3.2
DF40HC(2.5)-70DS-0.4V(51)	—	16.6	13.6	3.2
DF40HC(2.5)-80DS-0.4V(51)	—	18.6	15.6	3.2
DF40HC(2.5)-90DS-0.4V(51)	—	20.6	17.6	3.2
DF40HC(2.5)-100DS-0.4V(51)	—	22.6	19.6	3.2

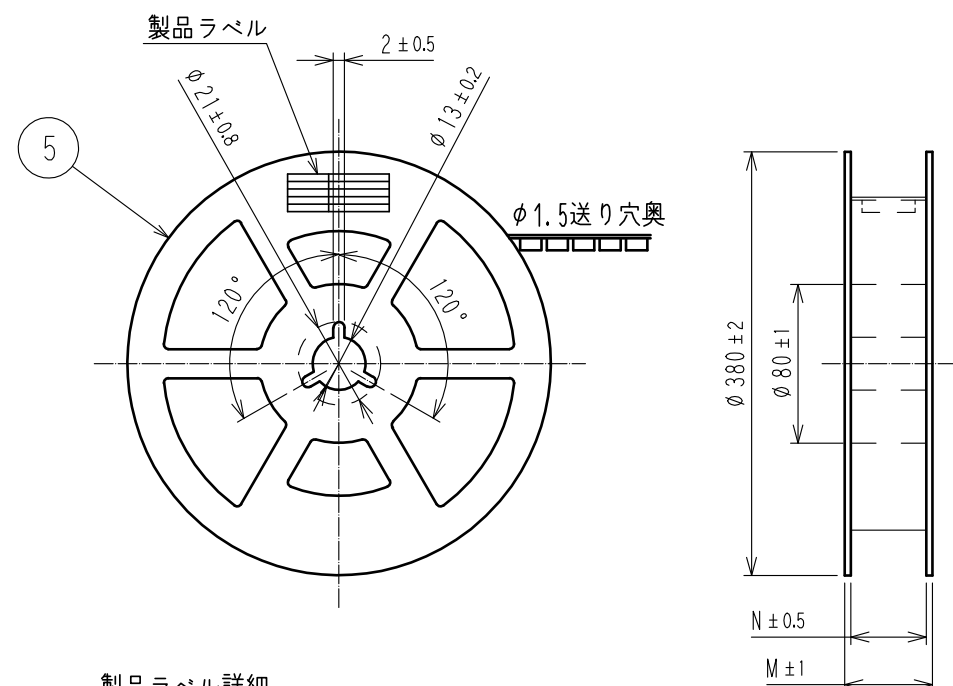
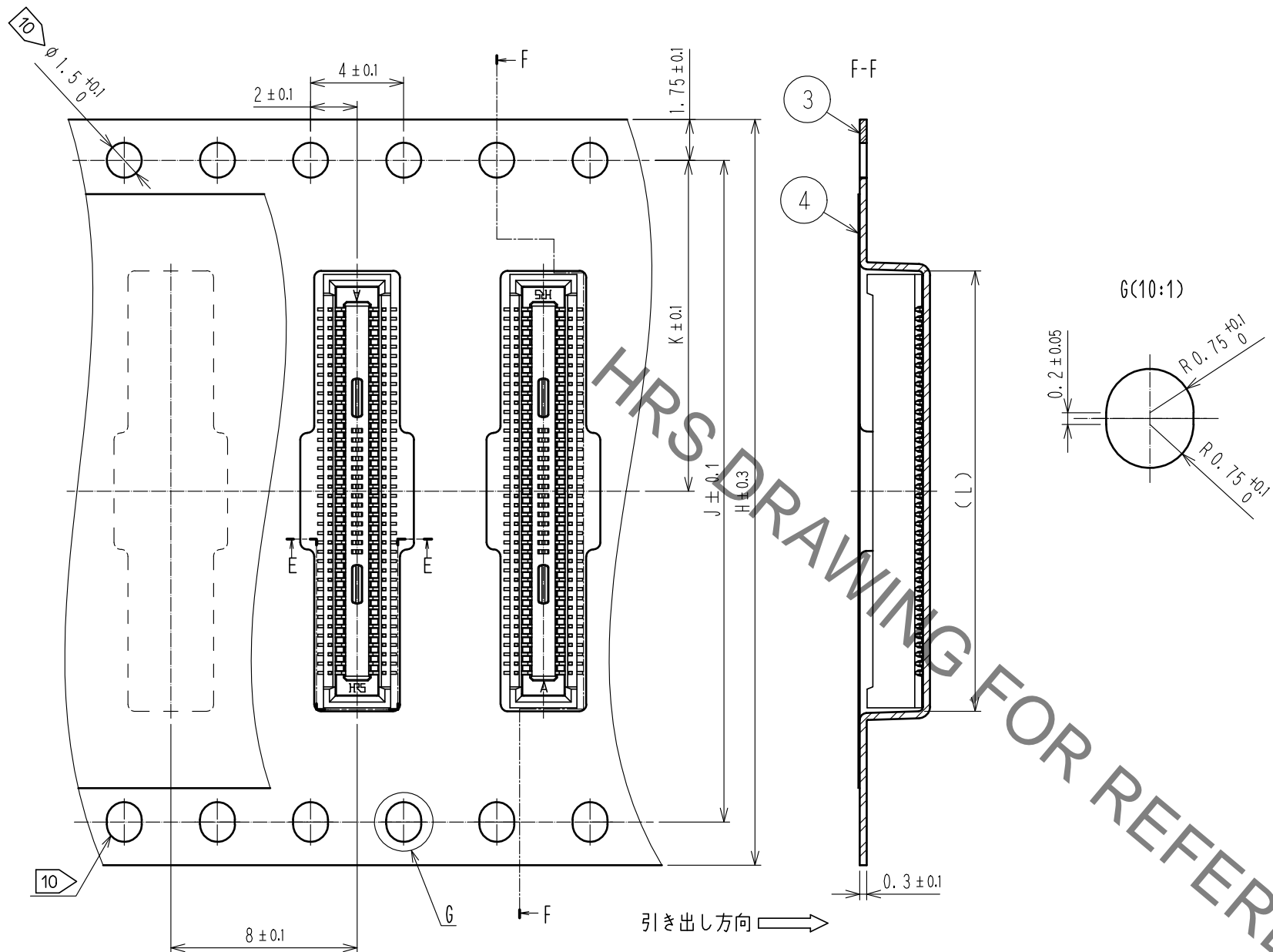
- 注) 1. 平坦度は0.1mm以内です。  
 2. 上は、異なる信号のパターンは禁止です。  
 3. 図示近辺にHRSマーク及びCAV NO.を表示します。  
 4. 60~100芯のゲート位置は図示近辺に設定しています。  
 5. 10~50芯のゲート位置は図示近辺に設定しています。  
 またゲートを設ける為、壁の一部を切り欠く場合があります。  
 6. 60~100芯には、図示近辺に凹部が設けられています。

2	りん青銅	接触部:金めっき 0.05μm MIN	5	PS	BLACK
		リット'部:金めっき 0.05μm MIN	4	ホ'リエステル	CLEAR, カハ'ーテーフ'
1	LCP	下地:ニッケル 1μm MIN	3	PS	CLEAR, エンホ' スキャリアテーフ'
部番	材質	処理, 備考	部番	材質	処理, 備考
UNITS mm		SCALE 10:1	△の数 1	訂正記事 DIS-H-00007018	設計 RH. KAGAMI
承認: KH. IKEDA 20080917		検図: TS. MIYAZAKI 20080917		図番: ADC3-318047-01	
設計: TK. SUZUKI 20080909		製図: TK. SUZUKI 20080909		製品名: DF40HC(2.5)-*DS-0.4V(51)	
HRS HIROSE ELECTRIC CO., LTD.				製品コード: CL684	

Jan.1.2022 Copyright 2022 HIROSE ELECTRIC CO., LTD. All Rights Reserved.  
 本製品を車載用途などの高い信頼性が求められる機器にご使用の場合は、弊社までお問合せ下さい。

SCALE (5:1)

リール形状および寸法

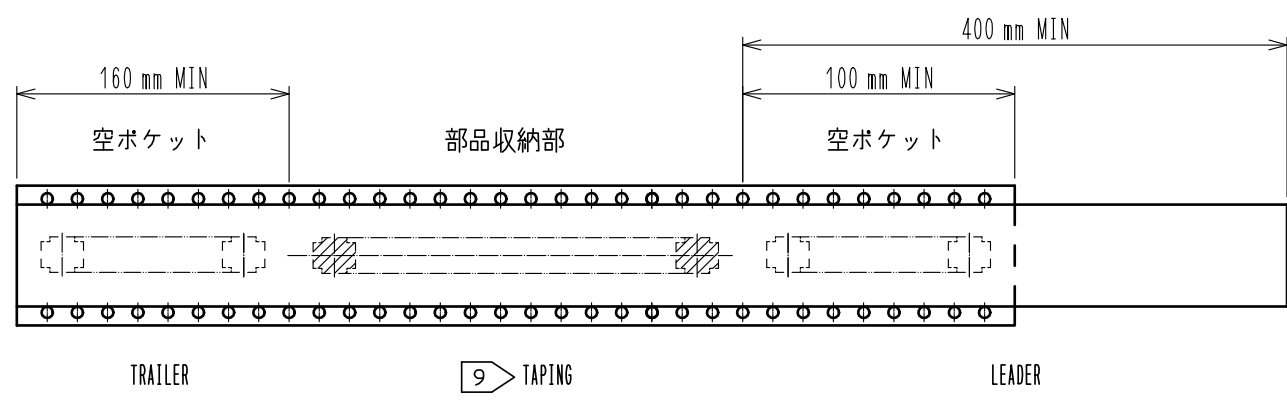
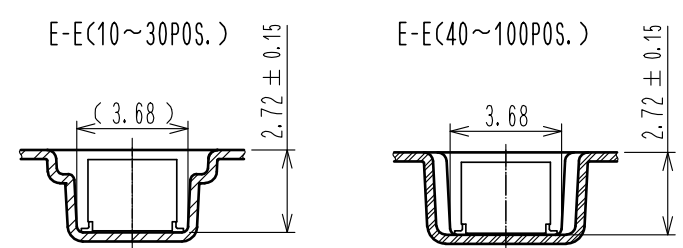


製品ラベル詳細

製造年月日	** ** *
製品コード	CL684-**-**-51
製品名	DF40HC(2.5)-**DS-0.4V(51)
数量	3000
納入者	ヒロセ電機(株)

製品名	H	J	K	L	M	N
DF40HC(2.5)-10DS-0.4V(51)	16	—	7.5	4.9	21.5	17.5
DF40HC(2.5)-20DS-0.4V(51)	16	—	7.5	6.9	21.5	17.5
DF40HC(2.5)-24DS-0.4V(51)	16	—	7.5	7.7	21.5	17.5
DF40HC(2.5)-30DS-0.4V(51)	24	—	11.5	8.9	29.5	25.5
DF40HC(2.5)-40DS-0.4V(51)	24	—	11.5	10.9	29.5	25.5
DF40HC(2.5)-50DS-0.4V(51)	24	—	11.5	12.9	29.5	25.5
DF40HC(2.5)-60DS-0.4V(51)	24	—	11.5	14.9	29.5	25.5
DF40HC(2.5)-70DS-0.4V(51)	32	28.4	14.2	16.9	37.5	33.5
DF40HC(2.5)-80DS-0.4V(51)	32	28.4	14.2	18.9	37.5	33.5
DF40HC(2.5)-90DS-0.4V(51)	44	40.4	20.2	20.9	49.5	45.5
DF40HC(2.5)-100DS-0.4V(51)	44	40.4	20.2	22.9	49.5	45.5

- 注) 7. 1リール3000個巻です。  
 8. ( )内の寸法は参考寸法です。  
 9) JIS C 0806(IEC 60286-3)に基づいています。(自動実装用部品のパッケージング)  
 10) 10~60極の送り穴は片側のみとなります。



**HRS** 図番: ADC3-318047-01  
 製品名: DF40HC(2.5)-\*DS-0.4V(51)  
 製品コード: CL684