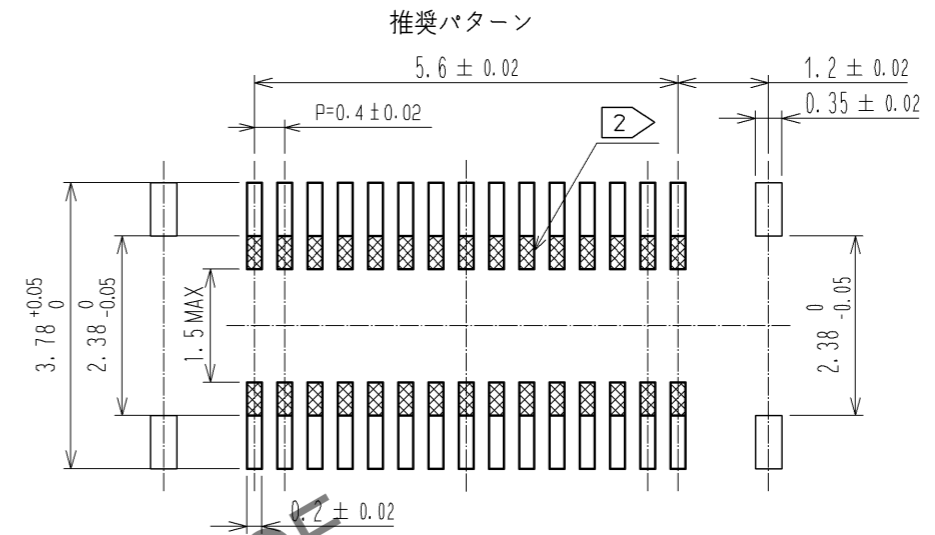
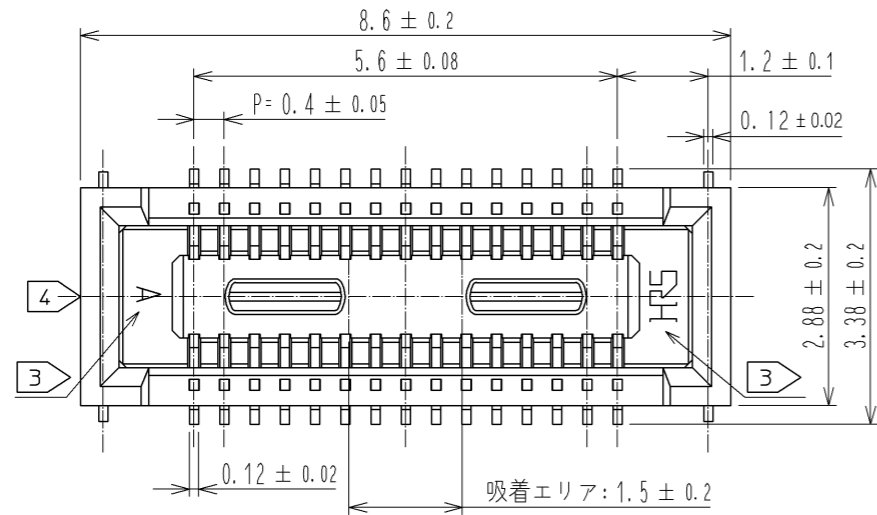
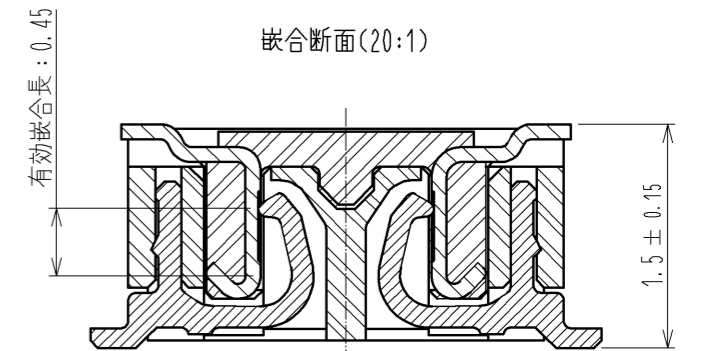
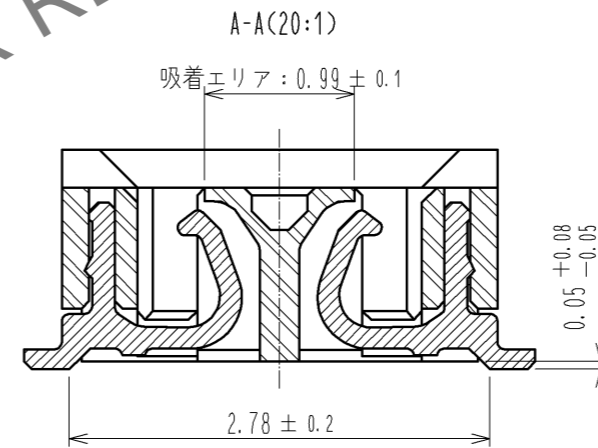
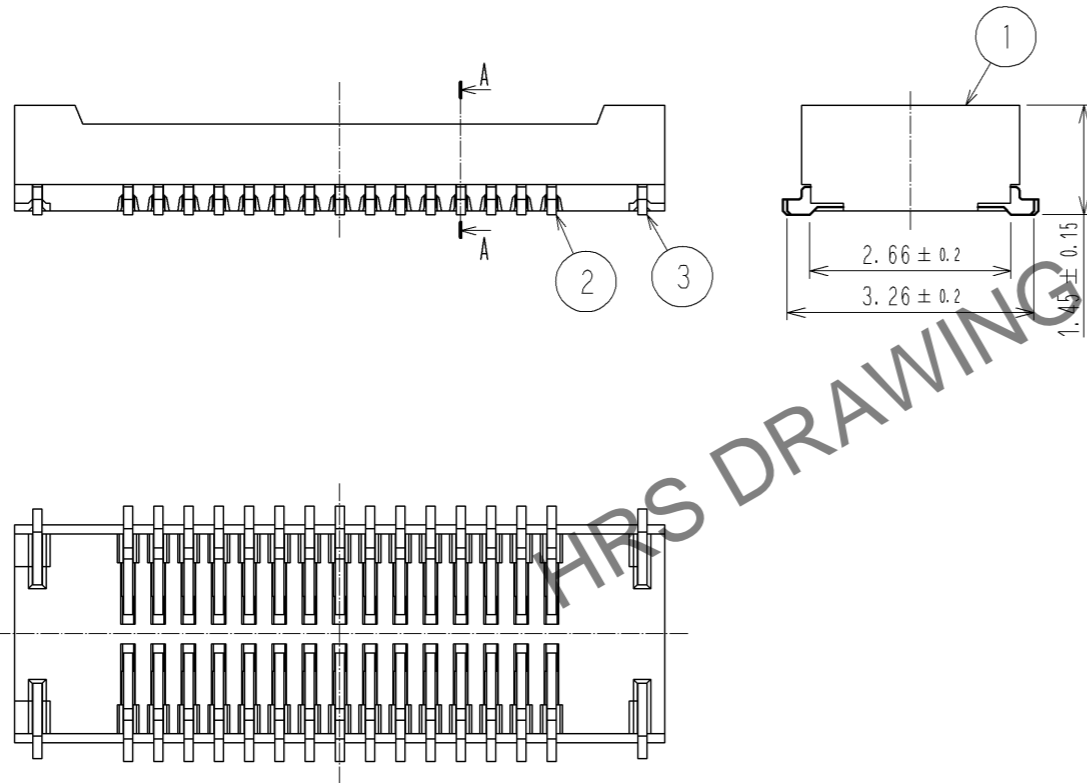


Apr.1.2026 Copyright 2026 HIROSE ELECTRIC CO., LTD. All Rights Reserved.
 本製品を車載用途などの高い信頼性が求められる機器にご使用の場合は、弊社までお問合せ下さい。



推奨メタルマスク：厚み 120 μm, 開口率：80%

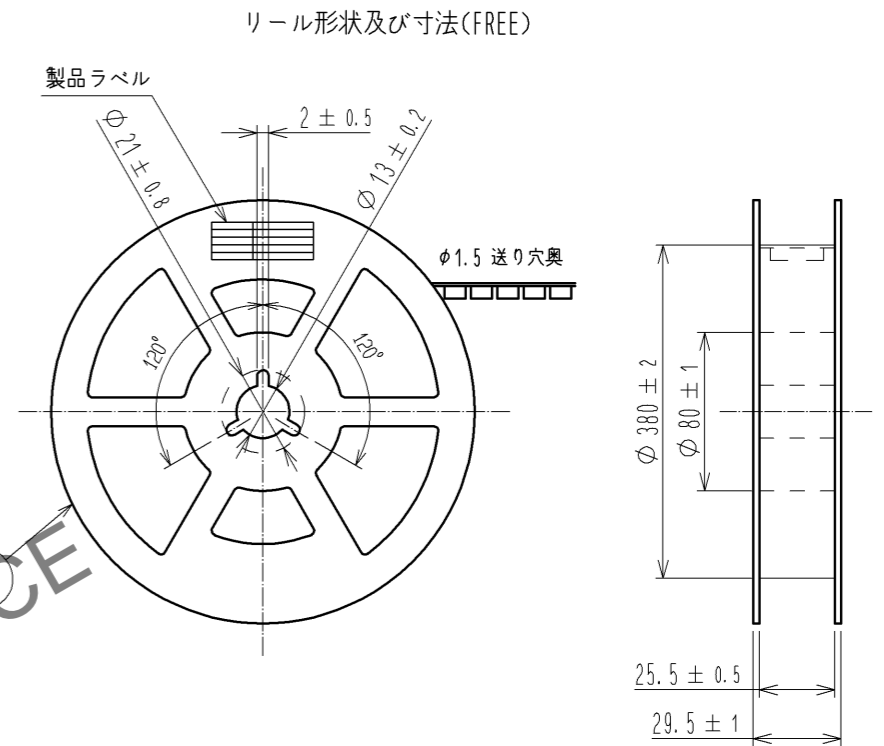
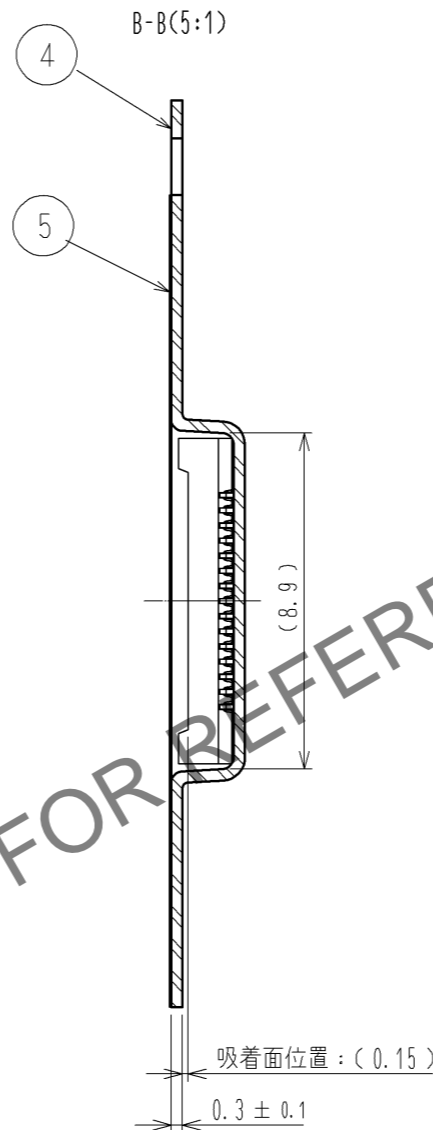
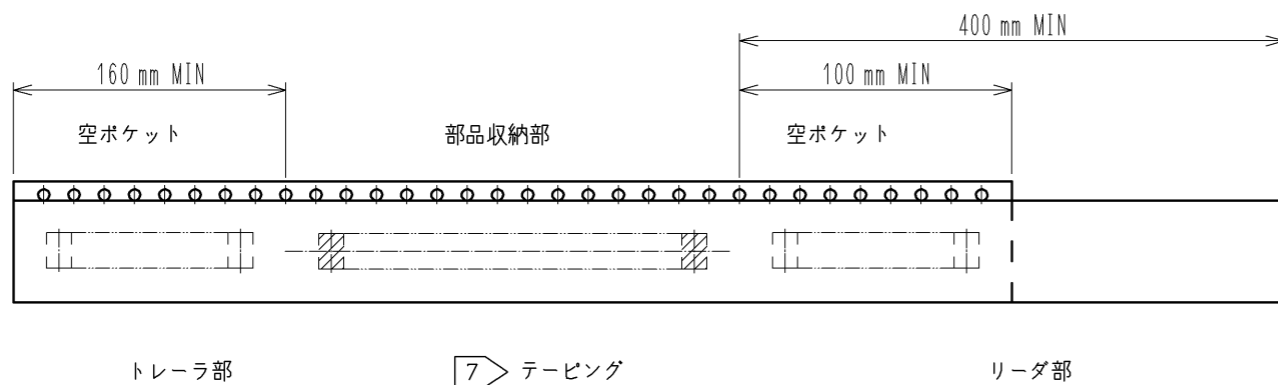
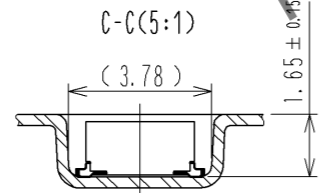
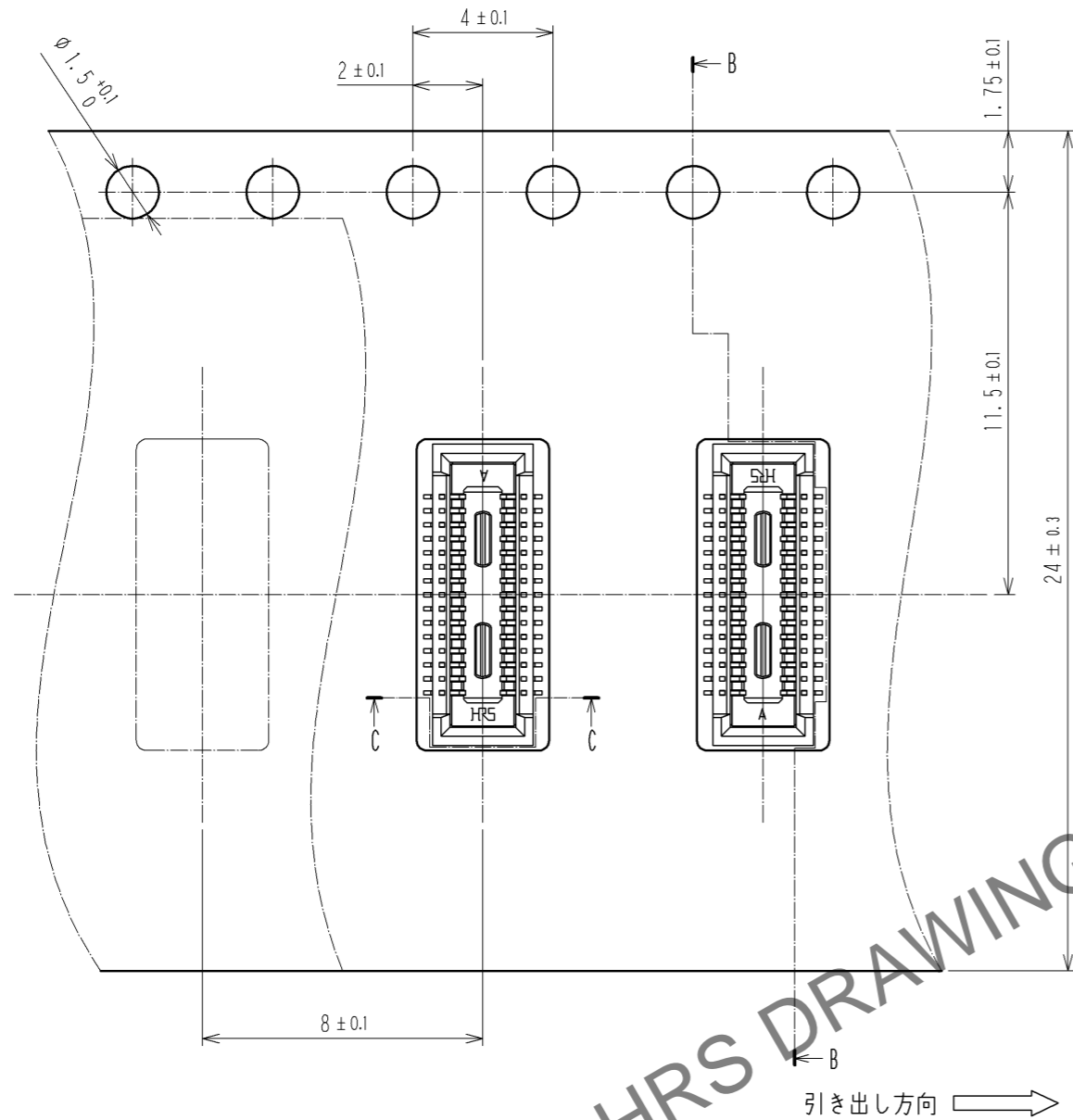


- 注) 1. 平坦度は0.1以内です。
 2. 上は、異なる信号のパターンは禁止です。
 3. 示近辺にHRSマーク及びCAV NO. の表示があります。
 4. ゲート位置は図示近辺に設定しています。
 また、ゲートを設ける為、壁の一部を切り欠く場合があります。

2	りん青銅	接触部：金めっき0.05 μm MIN リード部：金めっき0.05 μm MIN 下地：ニッケル1 μm MIN	6 PS 5 ポリエステル 4 PS	BLACK CLEAR, カバーテープ CLEAR, エンボスキャリアテープ	
1	LCP	BLACK, UL94-0	3	りん青銅 金めっき0.05 μm MIN 下地：ニッケル1 μm MIN	
部番	材質	処理, 備考	部番	材質	処理, 備考
UNITS mm		SCALE 10:1	△の数	訂正記事	
HRS HIROSE ELECTRIC CO., LTD.		承認：KH. IKEDA 11.04.28 検 図：TS. MIYAZAKI 11.04.28 設 計：YH. MICHIDA 11.04.28 製 図：KR. AJITO 11.04.28	図番：ADC3-316874-01 製品名：DF40B-30DS-0.4V(51) 製品コード：CL684-4090-8-51	設計	検 図
年月日					

Apr.1.2026 Copyright 2026 HIROSE ELECTRIC CO., LTD. All Rights Reserved.
 本製品を車載用途などの高い信頼性が求められる機器にご使用の場合は、弊社までお問合せ下さい。

SCALE (5:1)



製品ラベル詳細

製造年月日	** ** *
製品コード	CL684-4090-8-51
製品名	DF40B-30DS-0.4V(51)
数量	5000
納入者	ヒロセ電機(株)

- 注) 5. 1リール5000個巻きです。
 6. ()内の寸法は参考寸法です。
 7. JIS C 0806に基づいています。(自動実装用部品のパッケージング)

HRS	図番:	ADC3-316874-01
	製品名:	DF40B-30DS-0.4V(51)
	製品コード:	CL684-4090-8-51