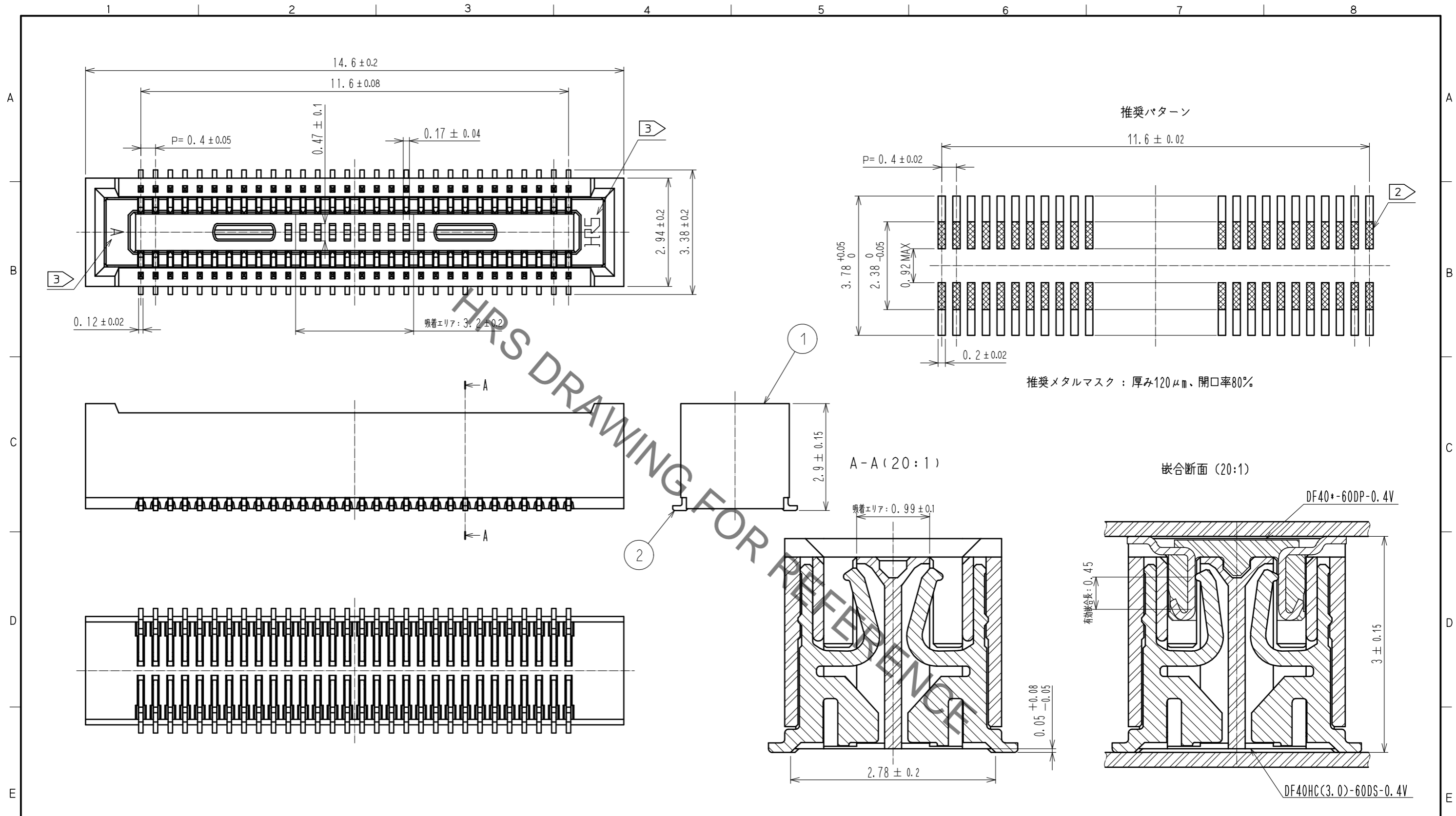


Jun.1.2022 Copyright 2022 HIROSE ELECTRIC CO., LTD. All Rights Reserved.  
 本製品を車載用途などの高い信頼性が求められる機器にご使用の場合は、弊社までお問合せ下さい。



注) 1. 平坦度は0.1mm以内です。  
 2. 上は、異なる信号のパターンは禁止です。  
 3. 図示近辺にHRSマーク及びCAV No.を表示しています。

NO.	MATERIAL	FINISH	REMARKS	NO.	MATERIAL	FINISH	REMARKS
2	りん青銅	接触部: 金めっき 0.05 μm min リード部: 金めっき 0.05 μm min 下地: ニッケル 1 μm min		6	PS	CLEAR	補強用カラー
1	LCP	BLACK, UL94V-0		5	PS	BLACK	プラスチックリール
				4	ポリエステル	CLEAR	カバーテープ
				3	PS	CLEAR	エンボスキャリアテープ

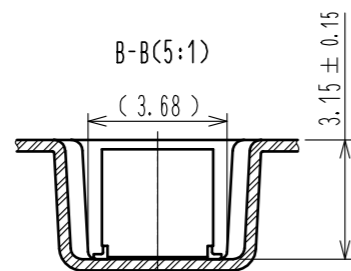
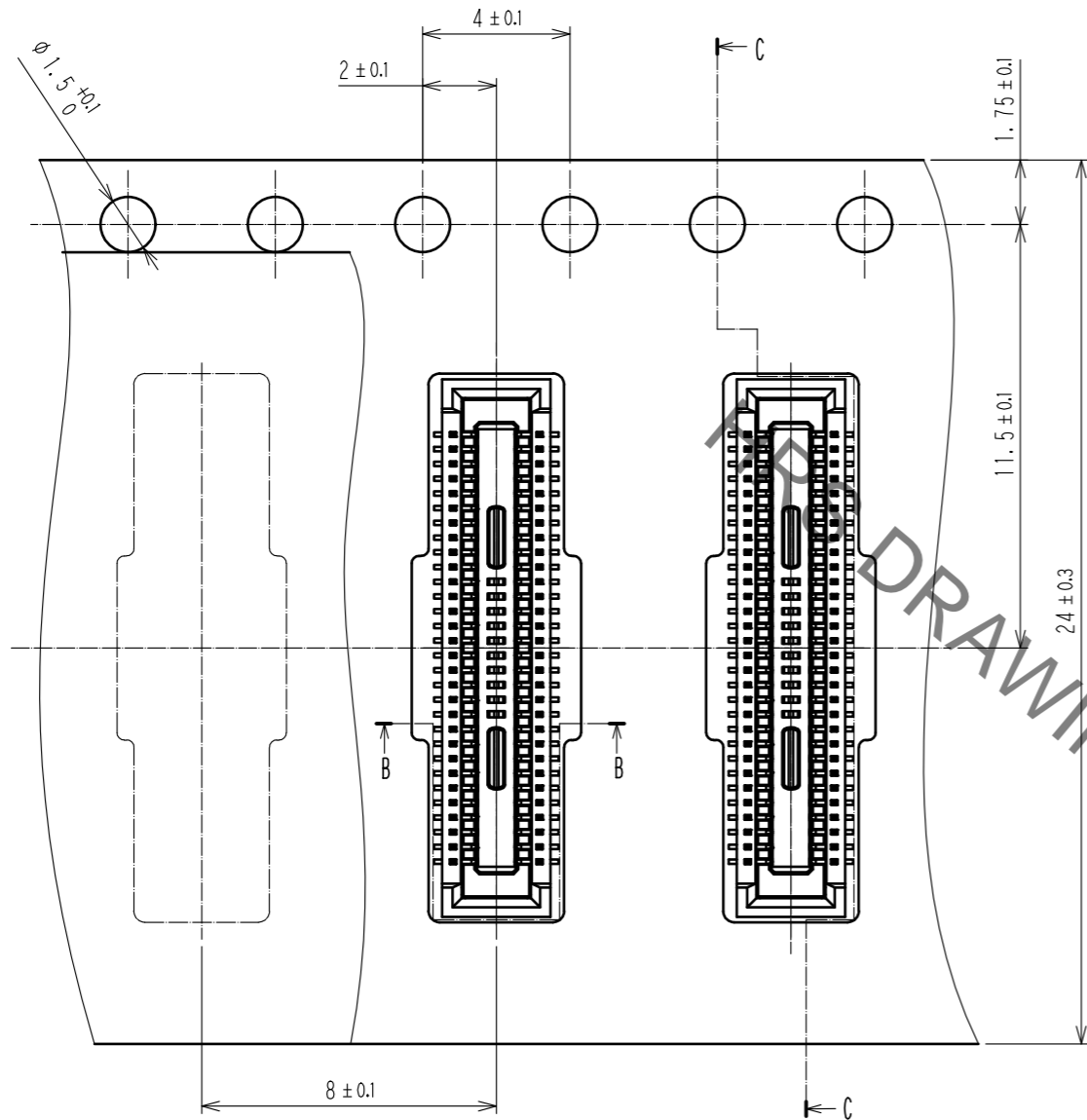
UNITS	SCALE	COUNT	DESCRIPTION OF REVISIONS	DESIGNED	CHECKED	DATE
mm	10:1	△	APPROVED: MO. ISHIDA 17.02.06 CHECKED: TS. MIYAZAKI 17.02.06 DESIGNED: SH. HOSODA 17.02.06 DRAWN: SN. NUMAZAKI 17.02.06			

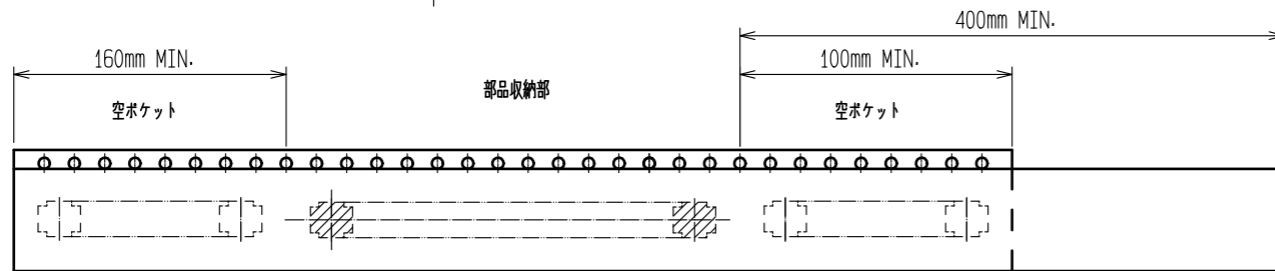
DRAWING NO.	PART NO.	CODE NO.
ADC-317293-58-00	DF40HC(3.0)-60DS-0.4V(58)	CL684-4100-0-58

Jun.1.2022 Copyright 2022 HIROSE ELECTRIC CO., LTD. All Rights Reserved.  
 本製品を車載用途などの高い信頼性が求められる機器にご使用の場合は、弊社までお問合せ下さい。

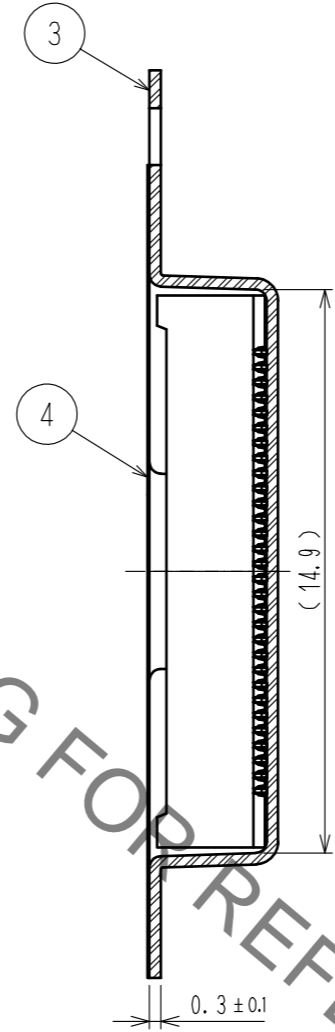
エンボスキャリアテープ (5:1)



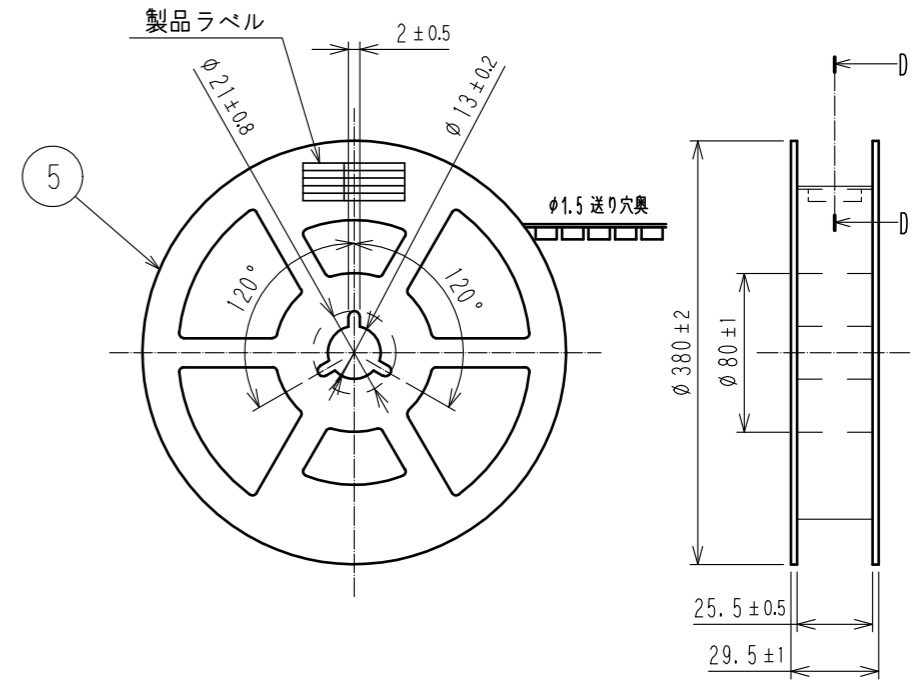
引き出し方向 →



C-C(5:1)



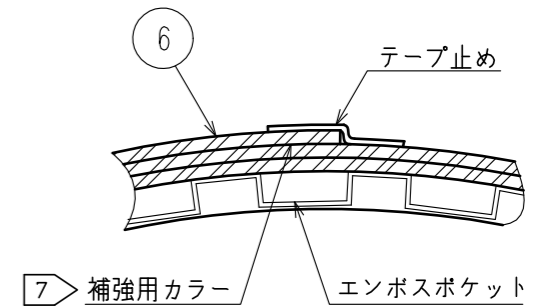
リール形状および寸法(FREE)



製品ラベル詳細

製造年月日	** ** *
製品コード	CL684-4100-5-58
製品名	DF40HC(3.0)-60DS-0.4V(58)
数量	1000
納入者	ヒロセ電機(株)

D-D(FREE)



- 注) 4. 1リール1000個巻です。  
 5. ( )内の寸法は参考寸法です。  
 6 JIS C 0806(IEC 60286-3)に基づいています。(自動実装用部品のパッケージング)  
 7 梱包終了後、エンボスポケット外周に長さ2mの補強用カラーを巻き外周終端部はテープ止めします。

<b>HRS</b>	DRAWING NO.	ADC-317293-58-00
	PART NO.	DF40HC(3.0)-60DS-0.4V(58)
	CODE NO.	CL684-4100-0-58
		△ 2/2