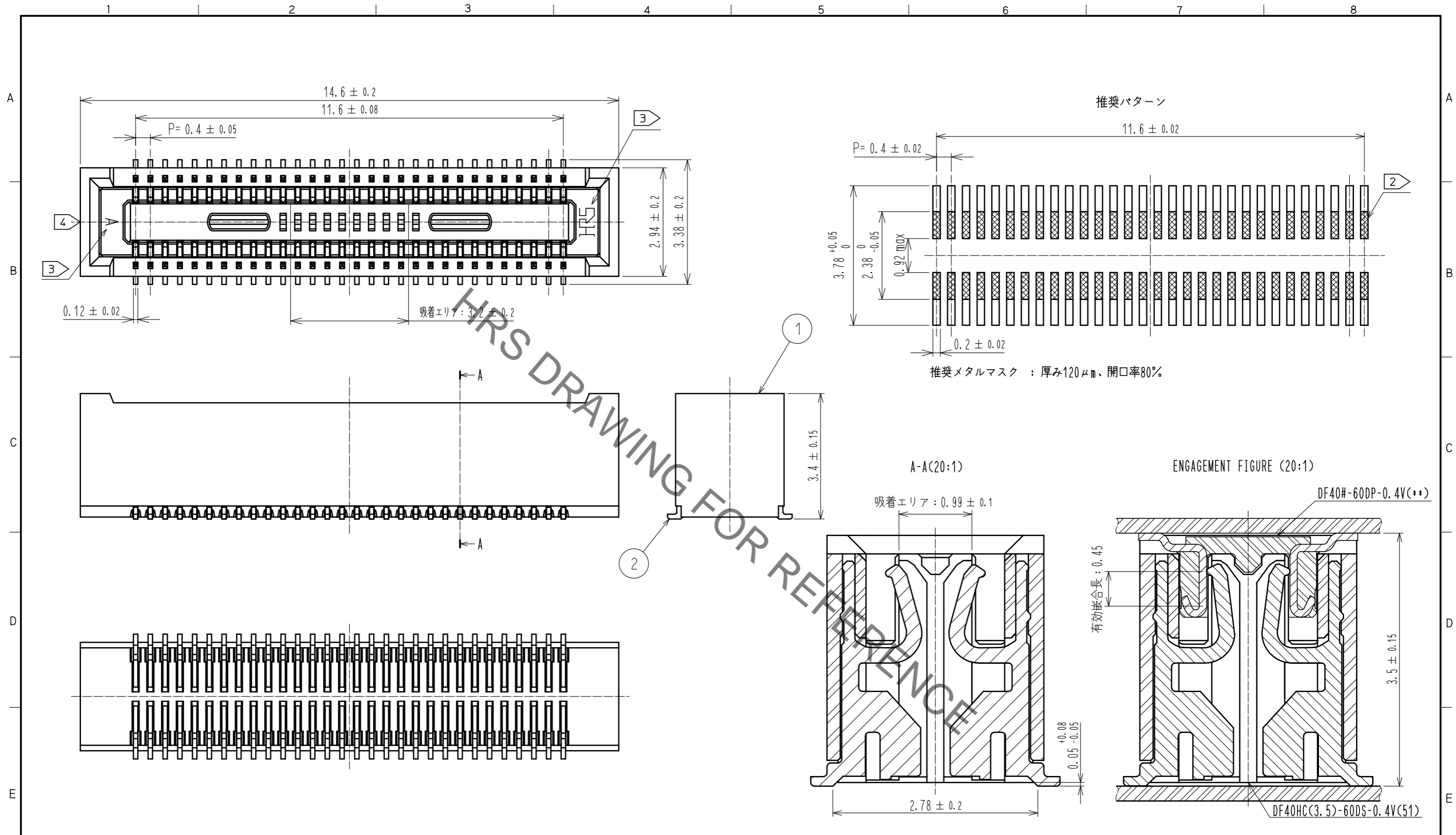


Jun.1.2022 Copyright 2022 HIROSE ELECTRIC CO., LTD. All Rights Reserved.
 本製品を車載用途などの高い信頼性が求められる機器にご使用の場合は、弊社までお問合せ下さい。



- 注) 1. 平坦度は0.1mm以下とする。
 2. 上は異なる信号のパターンは禁止です。
 3. 図示近辺にHRSマーク及びCAV No. の表示があります。
 4. ゲート位置は図示近辺に設定しています。

NO.	MATERIAL	FINISH . REMARKS	NO.	MATERIAL	FINISH . REMARKS
2	りん青銅	接触部 : 金めっき 0.05μm MIN リード部 : 金めっき 0.05μm MIN 下地 : ニッケルめっき 1μm MIN	6	PS	CLEAR (補強用カラー)
1	LCP	BLACK, UL94-0	5	PS	BLACK (プラスチックリール)
			4	ポリエステル	CLEAR (カバーテープ)
			3	PS	CLEAR (エンボスキャリアテープ)

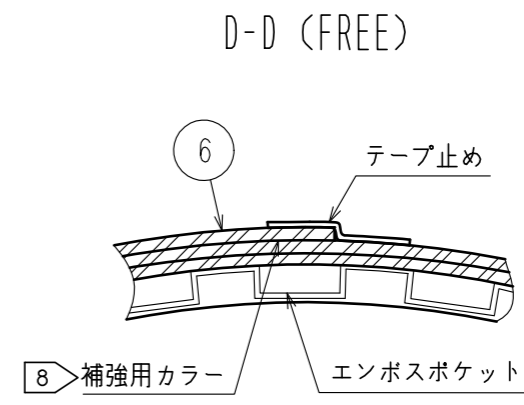
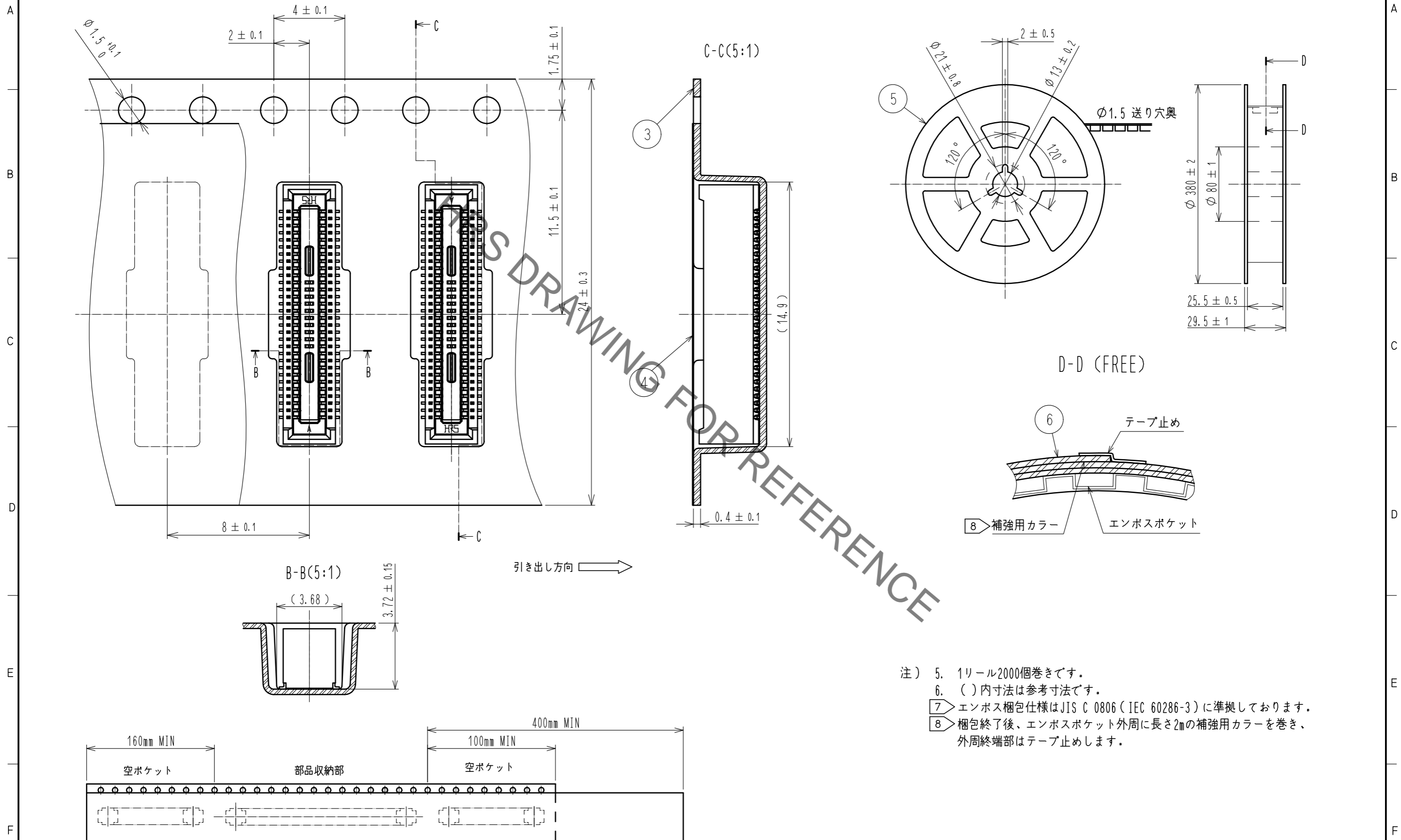
UNITS	SCALE	COUNT	DESCRIPTION OF REVISIONS	DESIGNED	CHECKED	DATE
mm	10:1	△	APPROVED : WR. FUKUCHI 20201215 CHECKED : TS. MIYAZAKI 20201215 DESIGNED : RH. KITAGAWA 20201215 DRAWN : YK. MITSUISHI 20201215			

DRAWING NO.	PART NO.	CODE NO.
ADC-317367-51-00	DF40HC(3.5)-60DS-0.4V(51)	CL0684-4102-5-51

Jun.1.2022 Copyright 2022 HIROSE ELECTRIC CO., LTD. All Rights Reserved.
 本製品を車載用途などの高い信頼性が求められる機器にご使用の場合は、弊社までお問合せ下さい。

エンボスキャリアテープ(5:1)

リール形状及び寸法 (FREE)



- 注) 5. 1リール2000個巻きです。
 6. ()内寸法は参考寸法です。
 7. エンボス梱包仕様はJIS C 0806 (IEC 60286-3)に準拠しております。
 8. 梱包終了後、エンボスポケット外周に長さ2mの補強用カラーを巻き、外周終端部はテープ止めします。

HRS	DRAWING NO.	ADC-317367-51-00
	PART NO.	DF40HC(3.5)-60DS-0.4V(51)
	CODE NO.	CL0684-4102-5-51
		\triangle 2/2