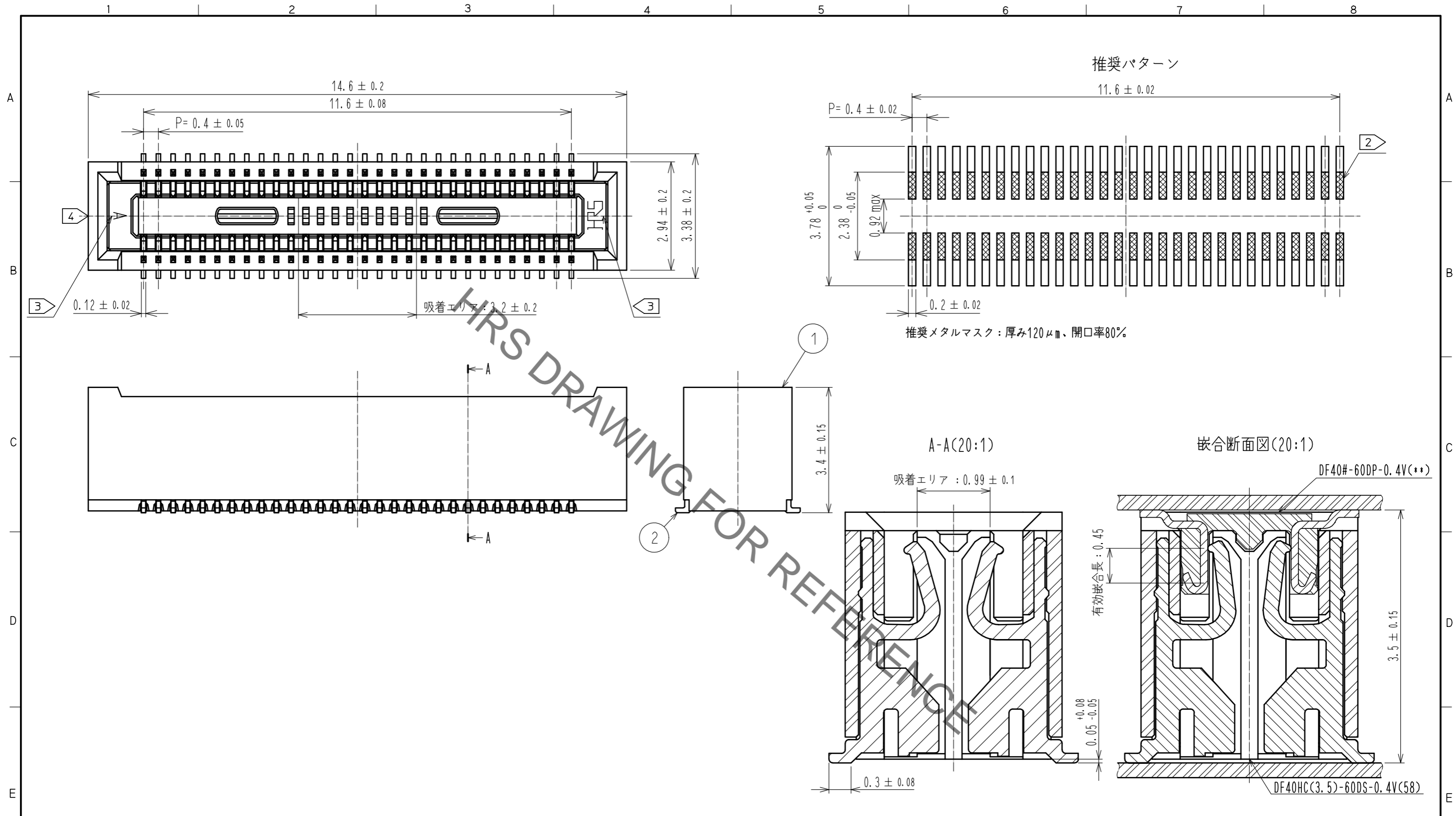


Jun.1.2022 Copyright 2022 HIROSE ELECTRIC CO., LTD. All Rights Reserved.  
 本製品を車載用途などの高い信頼性が求められる機器にご使用の場合は、弊社までお問合せ下さい。



- 注) 1. 平坦度は0.1mm以内です。  
 2. 異なる信号のパターンは禁止です。  
 3. 図示近辺にHRSマーク及びCAV NO.を表示します。  
 4. ゲート位置は図示近辺に設定しています。

NO.	MATERIAL	FINISH . REMARKS	NO.	MATERIAL	FINISH . REMARKS
2	りん青銅	接触部 : 金めっき 0.05μm MIN リード部: 金めっき 0.05μm MIN 下地 : ニッケルめっき 1μm MIN	6	PS	CLEAR (補強用カラー)
			5	PS	BLACK (プラスチックリール)
			4	ポリエステル	CLEAR (カバーテープ)
1	LCP	BLACK. UL94V-0	3	PS	CLEAR (エンボスキャリアテープ)

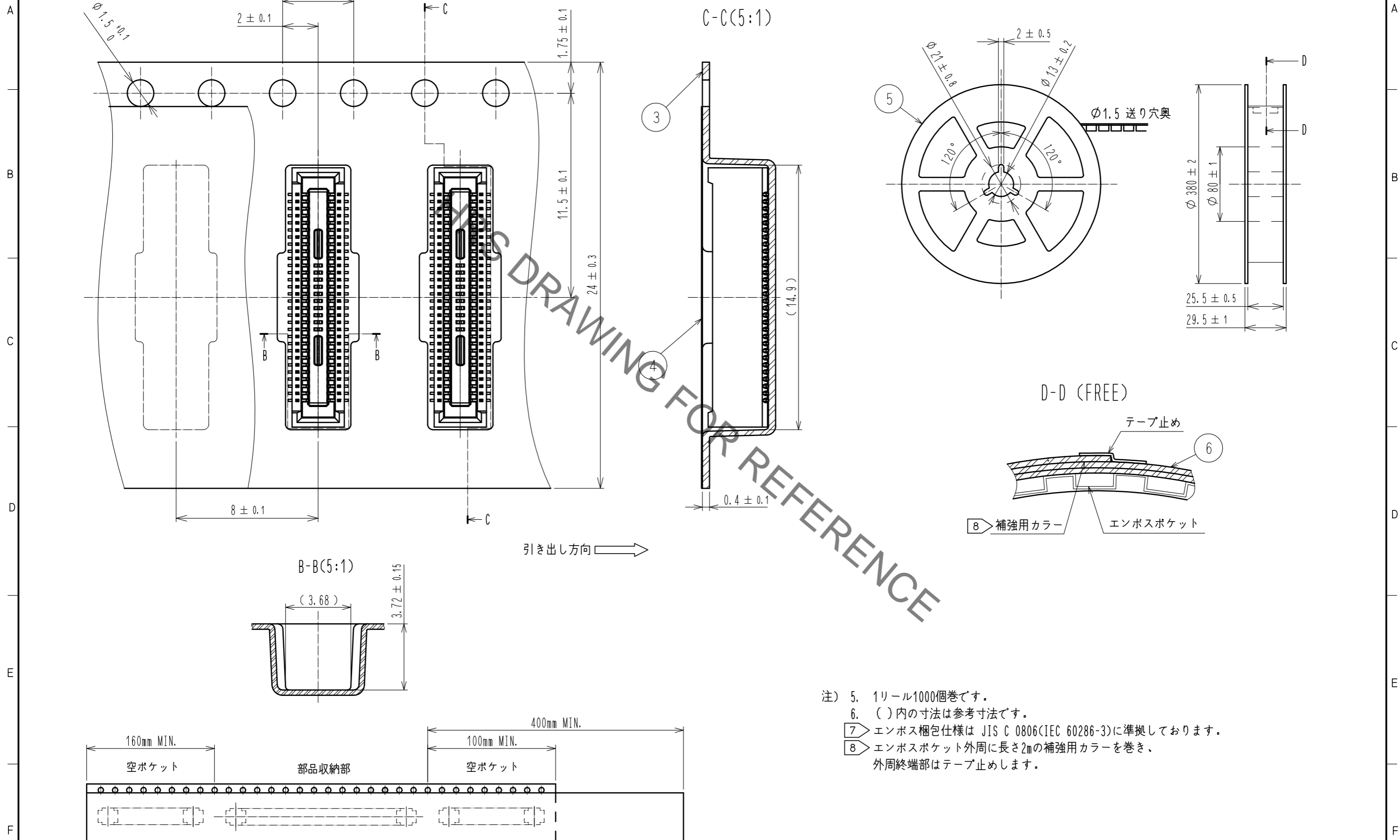
  

UNITS	SCALE	COUNT	DESCRIPTION OF REVISIONS	DESIGNED	CHECKED	DATE
mm	10:1	△				
APPROVED : WR. FUKUCHI 20201215			DRAWING NO. ADC-317367-58-00			
CHECKED : TS. MIYAZAKI 20201215			PART NO. DF40HC(3.5)-60DS-0.4V(58)			
DESIGNED : RH. KITAGAWA 20201215			CODE NO. CL0684-4102-5-58			
DRAWN : YK. MITSUISHI 20201215			1/2			

Jun.1.2022 Copyright 2022 HIROSE ELECTRIC CO., LTD. All Rights Reserved.  
 本製品を車載用途などの高い信頼性が求められる機器にご使用の場合は、弊社までお問合せ下さい。

エンボスキャリアテープ (5:1)

リール形状及び寸法 (FREE)



引き出し方向  $\rightarrow$

- 注) 5. 1リール1000個巻です。  
 6. ( )内の寸法は参考寸法です。  
 7. エンボス梱包仕様は JIS C 0806(IEC 60286-3)に準拠しております。  
 8. エンボスポケット外周に長さ2mの補強用カラーを巻き、外周終端部はテープ止めします。

<b>HRS</b>	DRAWING NO.	ADC-317367-58-00
	PART NO.	DF40HC(3.5)-60DS-0.4V(58)
	CODE NO.	CL0684-4102-5-58
		$\triangle$ 2/2