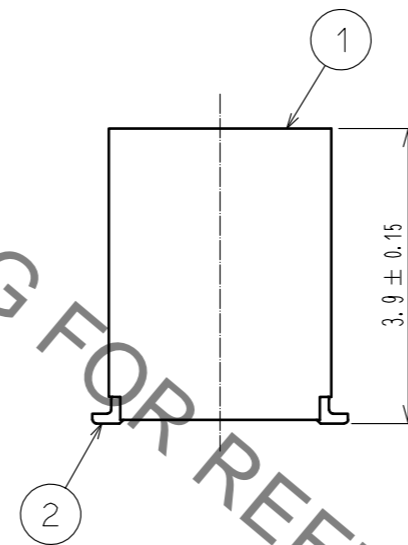
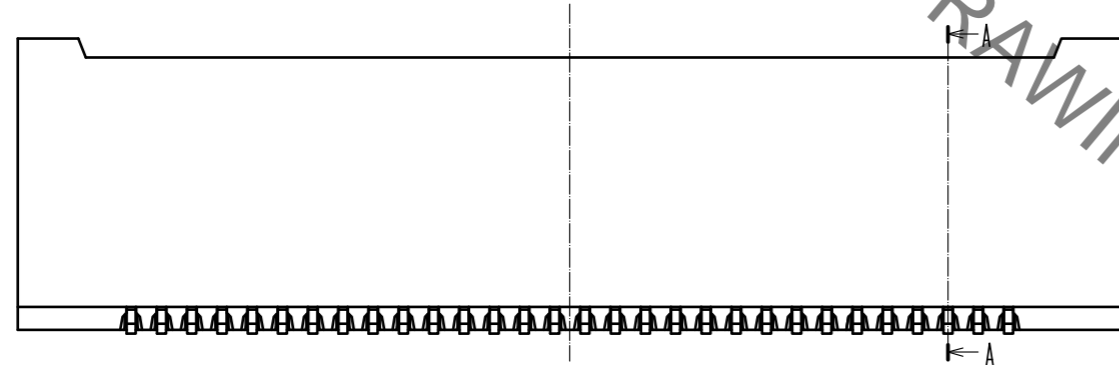
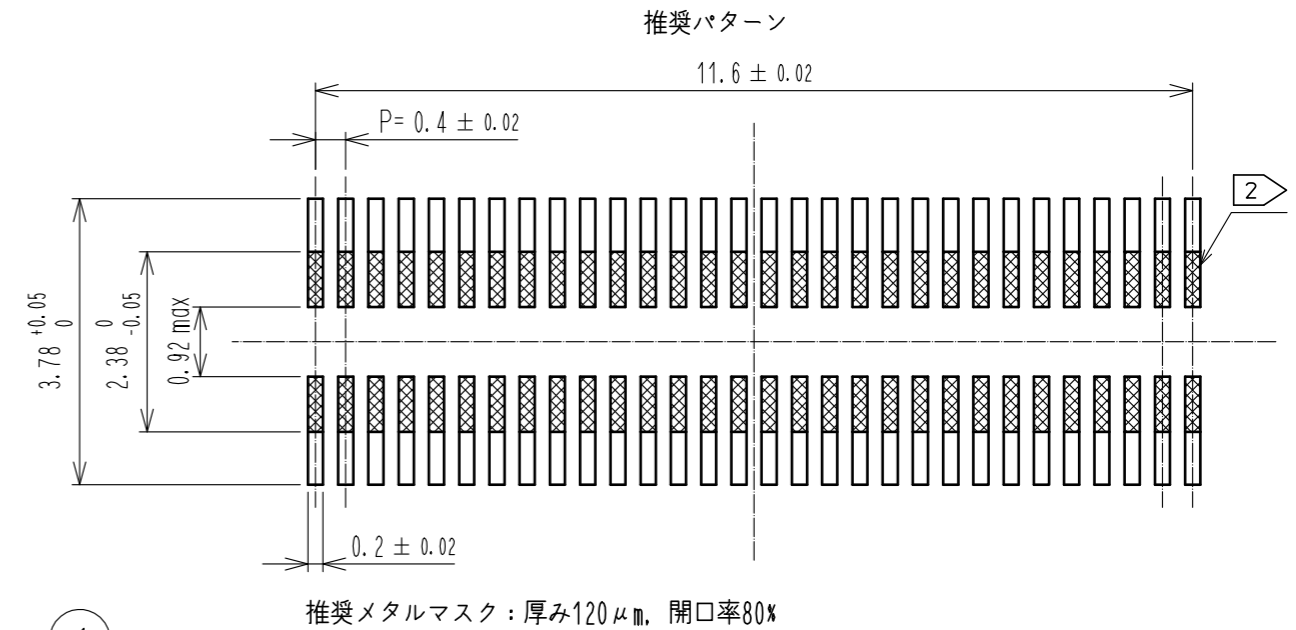
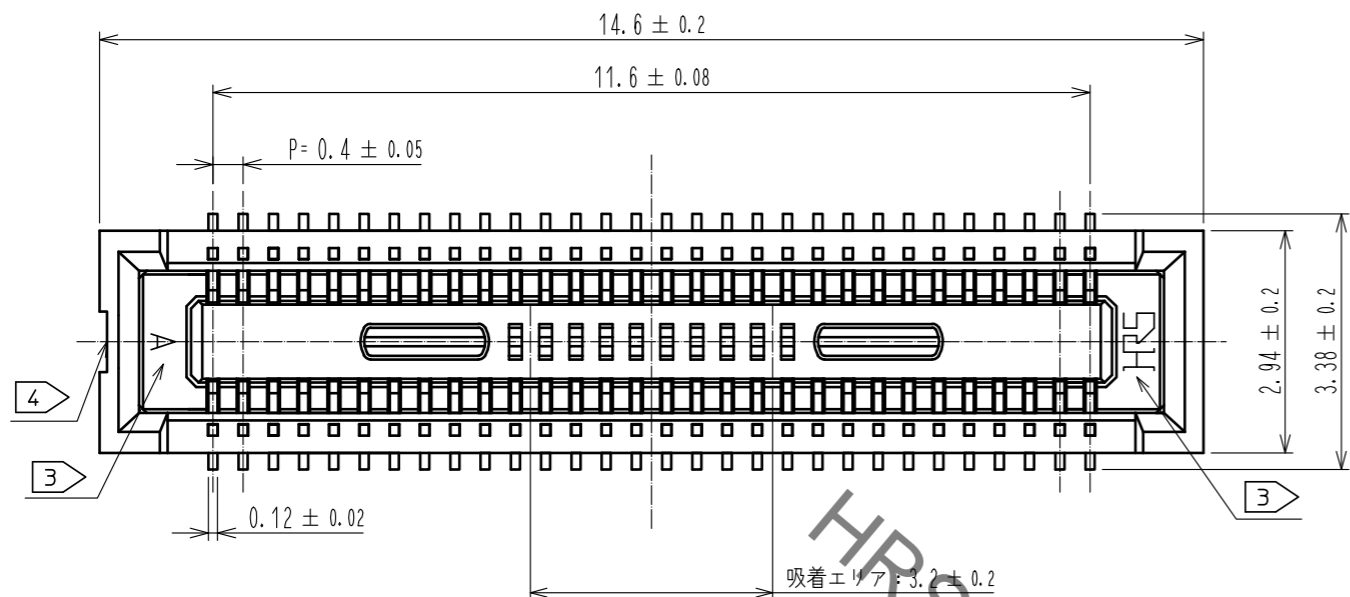
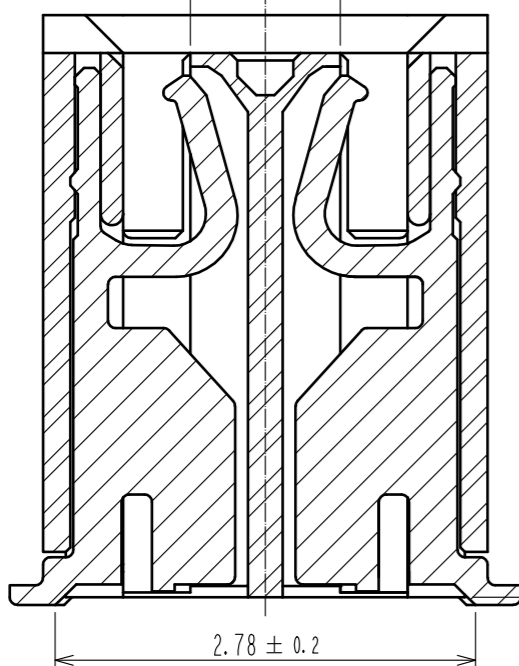


Jun.1.2022 Copyright 2022 HIROSE ELECTRIC CO., LTD. All Rights Reserved.
 本製品を車載用途などの高い信頼性が求められる機器にご使用の場合は、弊社までお問合せ下さい。



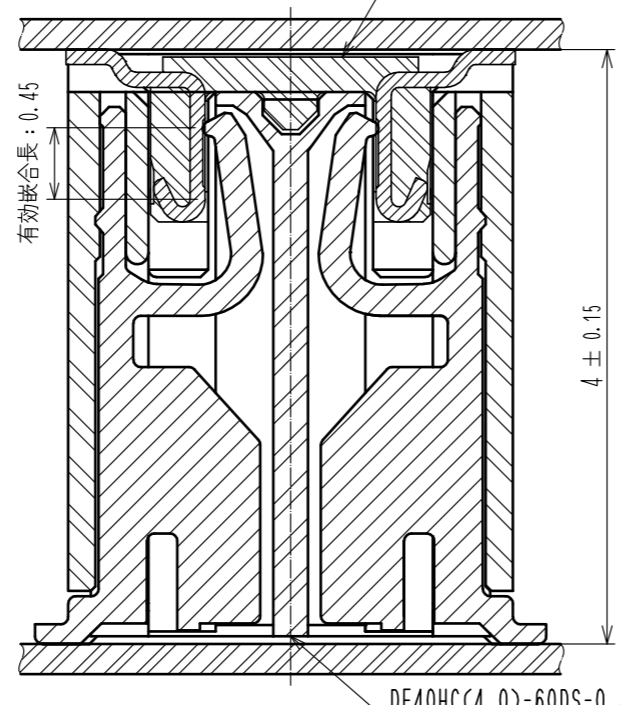
A-A(20:1)

吸着エリア: 0.99 ± 0.1



嵌合断面(20:1)

DF40#-60DP-0.4V(**)



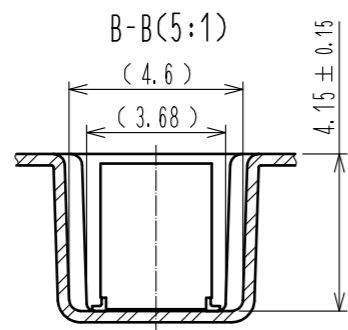
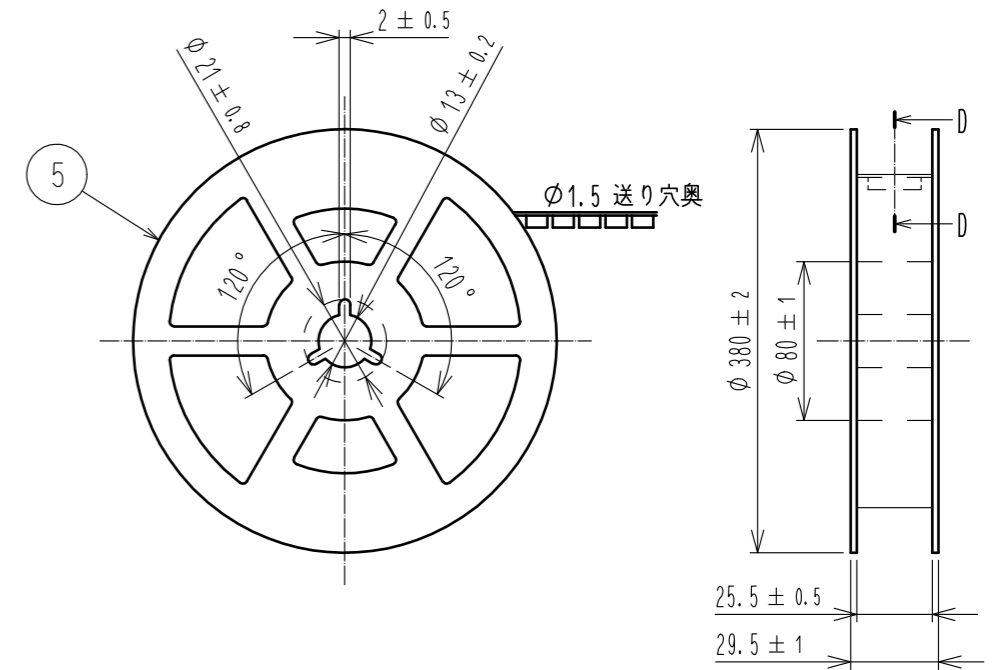
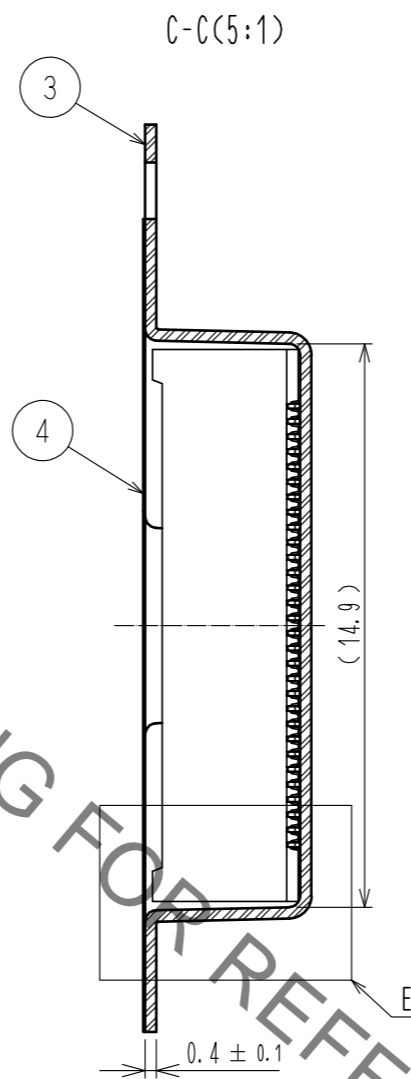
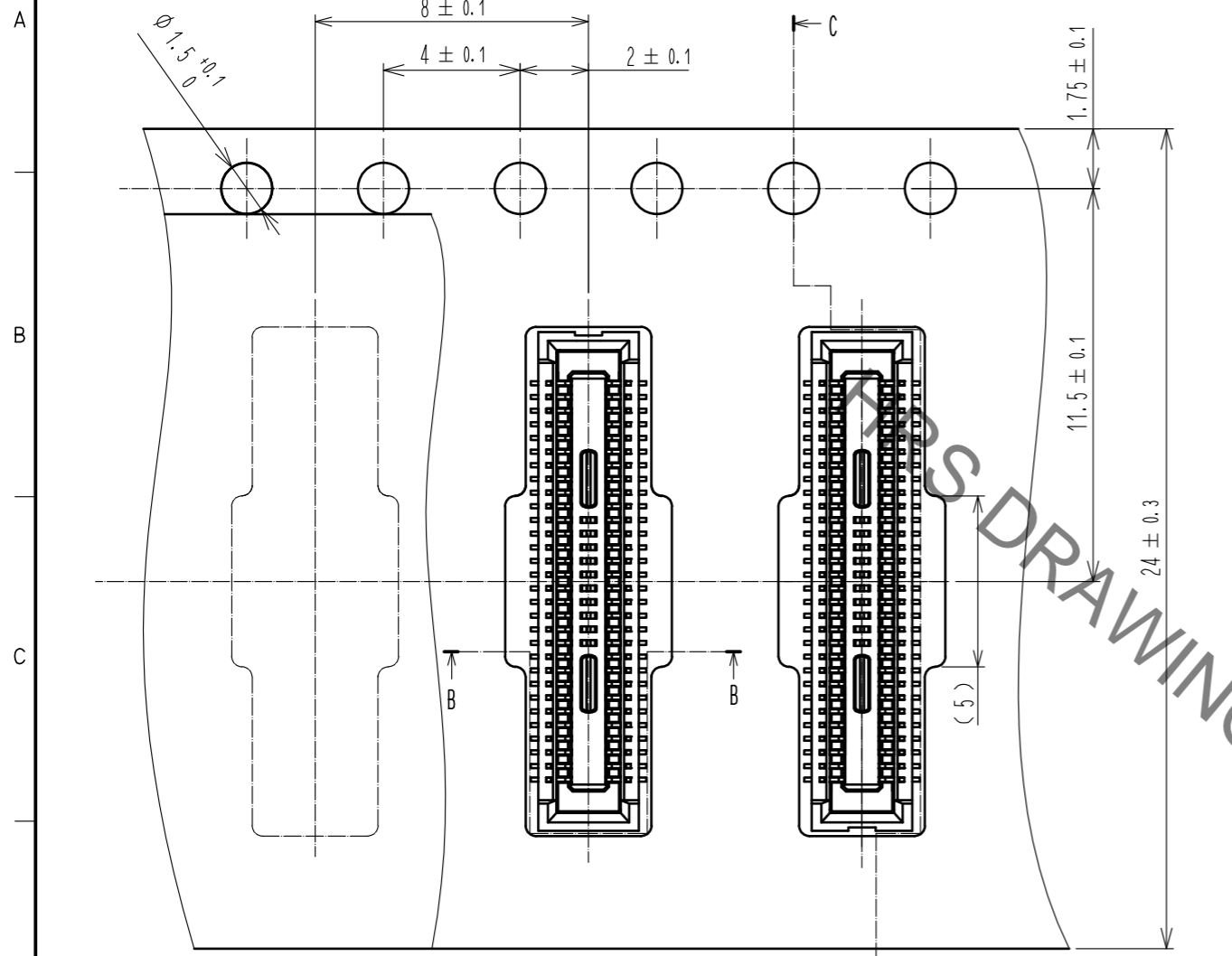
- 注) 1. 平坦度は0.1mm以下とする。
 2. 異なる信号のパターンは禁止です。
 3. 図示近辺にHRSマーク及びCAV No. の表示があります。
 4. ゲート位置は図示近辺に設定しています。

2	りん青銅	接触部 : 金めっき 0.05μm MIN リード部 : 金めっき 0.05μm MIN 下地 : ニッケルめっき 1μm MIN	6	PS	CLEAR (補強用カラー)		
1	LCP	BLACK, UL94V-0	5	PS	BLACK (プラスチックリール)		
			4	ポリエステル	CLEAR (カバーテープ)		
			3	PS	CLEAR (エンボスキャリアテープ)		
NO.	MATERIAL	FINISH, REMARKS	NO.	MATERIAL	FINISH, REMARKS		
UNITS	mm	SCALE 10:1	COUNT	DESCRIPTION OF REVISIONS	DESIGNED	CHECKED	DATE
HRS		HIROSE ELECTRIC CO., LTD.	APPROVED : WR. FUKUCHI	20201215	DRAWING NO. ADC-321216-58-00		
			CHECKED : TS. MIYAZAKI	20201215	PART NO. DF40HC(4.0)-60DS-0.4V(58)		
			DESIGNED : RH. KITAGAWA	20201215	CODE NO. CL0684-4133-9-58		
			DRAWN : YK. MITSUISHI	20201215	1/2		

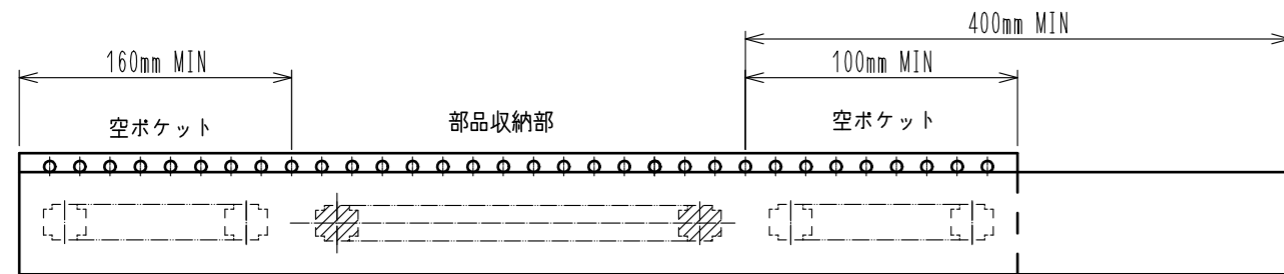
Jun.1.2022 Copyright 2022 HIROSE ELECTRIC CO., LTD. All Rights Reserved.
 本製品を車載用途などの高い信頼性が求められる機器にご使用の場合は、弊社までお問合せ下さい。

エンボスキャリアテープ(5:1)

リール形状及び寸法 (FREE)



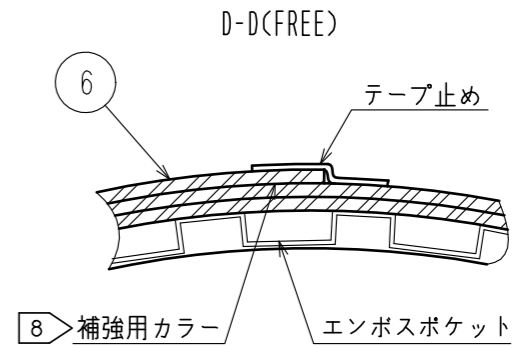
引き出し方向 →



トレーラ部

7 テーピング(FREE)

リーダー部



- 注) 5. 1リール1000個巻きです。
 6. ()内寸法は参考寸法です。
 7. エンボス梱包仕様はJIS C 0806 (IEC 60286-3) に準拠しております。
 8. 梱包終了後、エンボスポケット外周に長さ2mの補強用カラーを巻き、外周終端部はテープ止めします。

HRS	DRAWING NO.	ADC-321216-58-00
	PART NO.	DF40HC(4.0)-60DS-0.4V(58)
	CODE NO.	CL0684-4133-9-58
		2/2