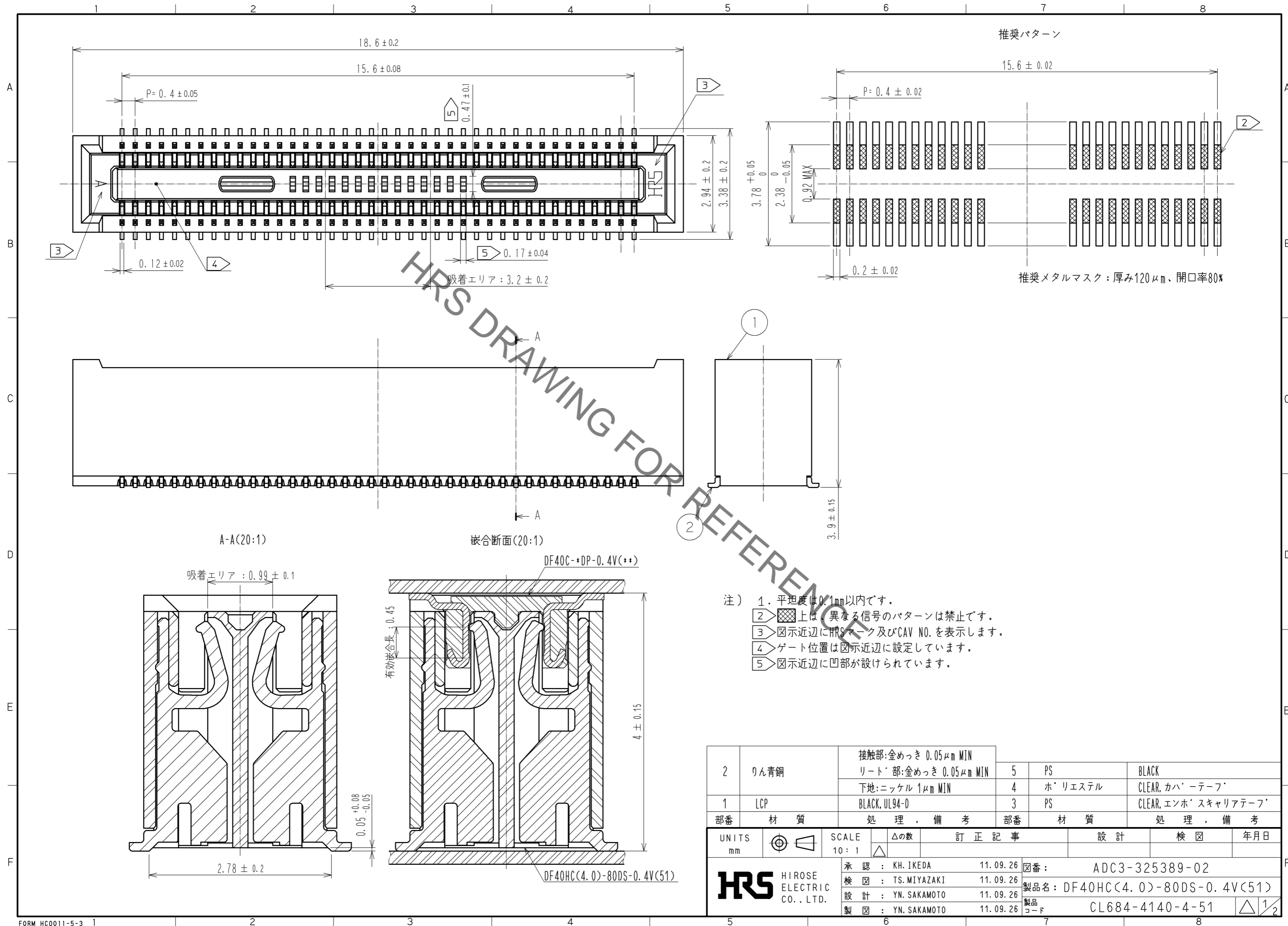


Feb.1.2021 Copyright 2021 HIROSE ELECTRIC CO., LTD. All Rights Reserved.
 本製品を車載用途などの高い信頼性が求められる機器にご使用の場合は、弊社までお問合せ下さい。



HRS DRAWING FOR REFERENCE

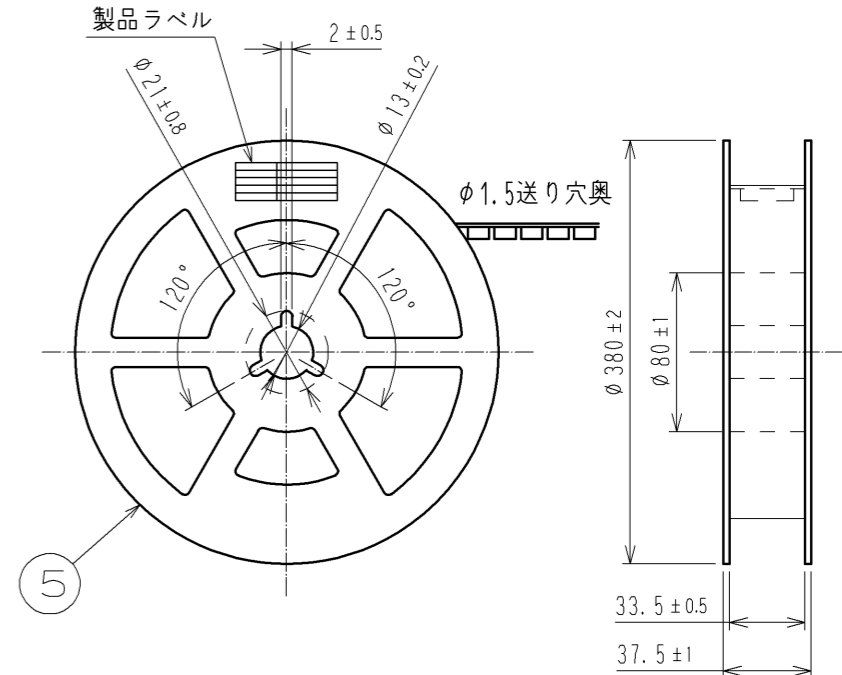
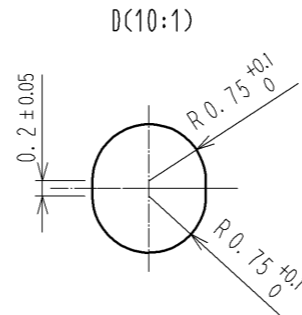
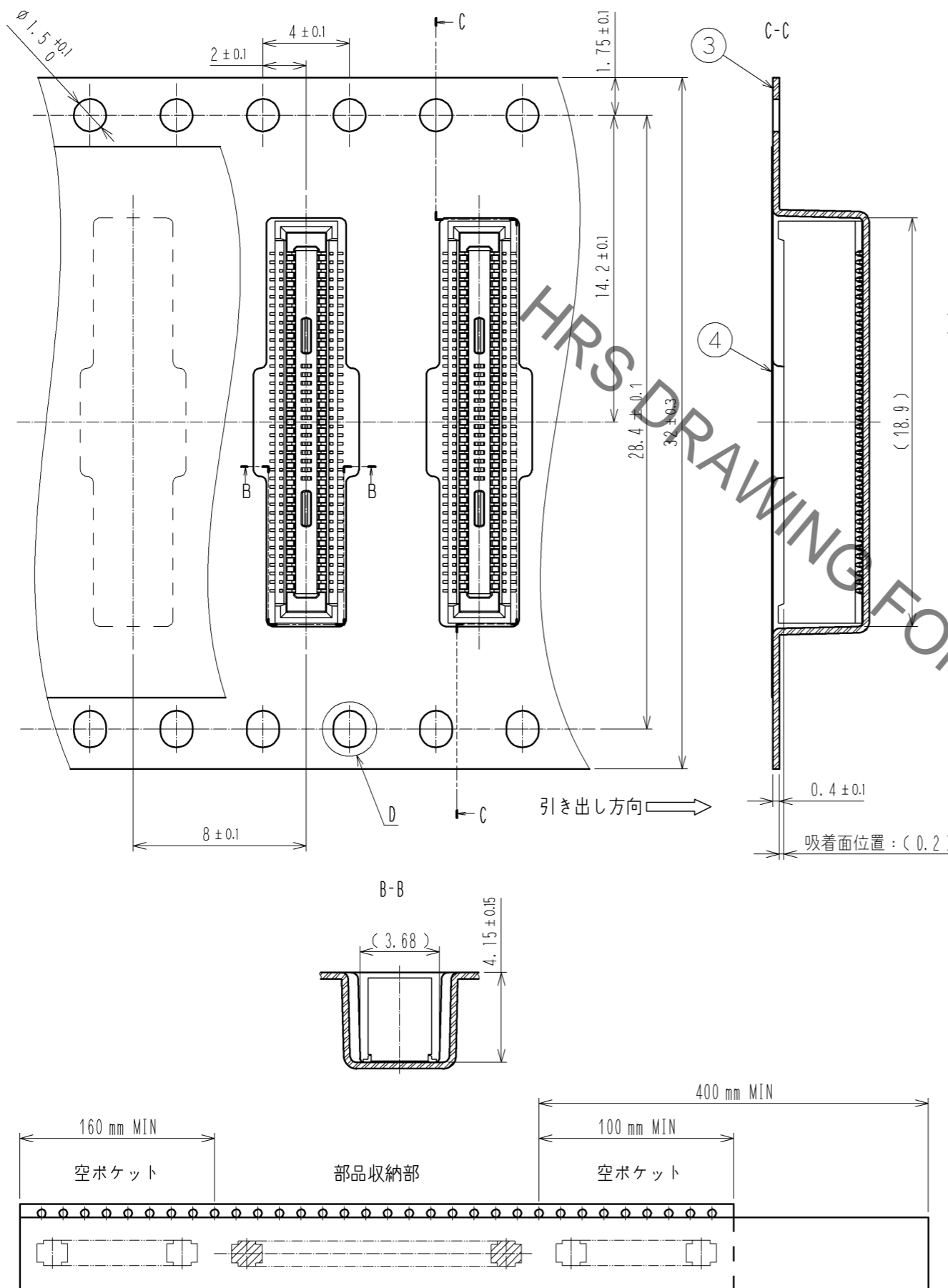
- 注) 1. 平坦度は0.1mm以内です。
 2. 異なる信号のパターンは禁止です。
 3. 図示近辺にHRSマーク及びCAV NO.を表示します。
 4. ゲート位置は図示近辺に設定しています。
 5. 図示近辺に凹部が設けられています。

2	りん青銅	接触部:金めっき 0.05μm MIN リード部:金めっき 0.05μm MIN 下地:ニッケル 1μm MIN	5	PS	BLACK
1	LCP	BLACK, UL94-0	4	ホ'リエステル	CLEAR, カハ'ーテーフ'
部番	材質	処理, 備考	部番	材質	処理, 備考
UNITS mm		SCALE 10:1	△の数	訂正記事	設計 検図 年月日
HRS HIROSE ELECTRIC CO., LTD.		承認: KH. IKEDA 11.09.26 検図: TS. MIYAZAKI 11.09.26 設計: YN. SAKAMOTO 11.09.26 製図: YN. SAKAMOTO 11.09.26	図番: ADC3-325389-02 製品名: DF40HC(4.0)-80DS-0.4V(51) 製品コード: CL684-4140-4-51		

Feb.1.2021 Copyright 2021 HIROSE ELECTRIC CO., LTD. All Rights Reserved.
 本製品を車載用途などの高い信頼性が求められる機器にご使用の場合は、弊社までお問合せ下さい。

SCALE (FREE)

リール形状および寸法



製品ラベル詳細

製造年月日	** ** *
製品コード	CL684-4140-4-51
製品名	DF40HC(4.0)-80DS-0.4V(51)
数量	2000
納入者	ヒロセ電機(株)

注) 6. 1リール2000個巻です。
 7. ()内の寸法は参考寸法です。
 8 JIS C 0806に基づいています。(自動実装用部品のパッケージング)

HRS 図番: ADC3-325389-02
 製品名: DF40HC(4.0)-80DS-0.4V(51)
 製品コード: CL684-4140-4-51