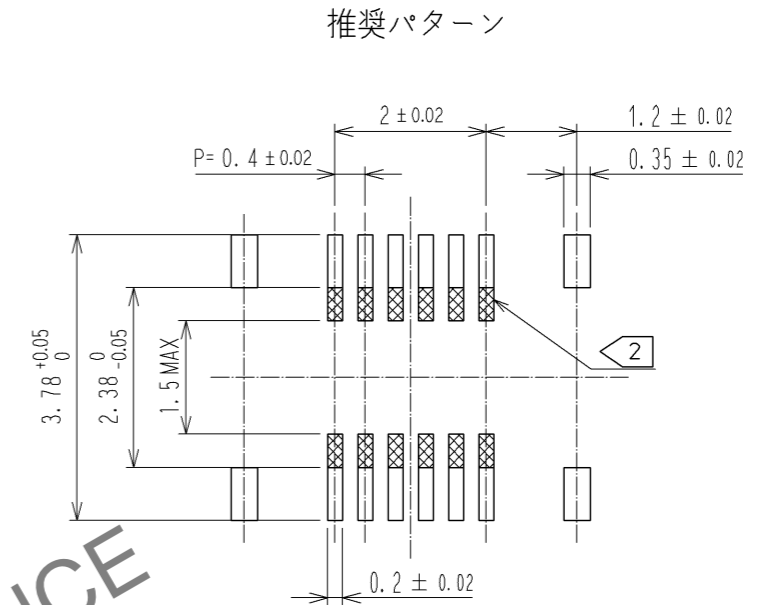
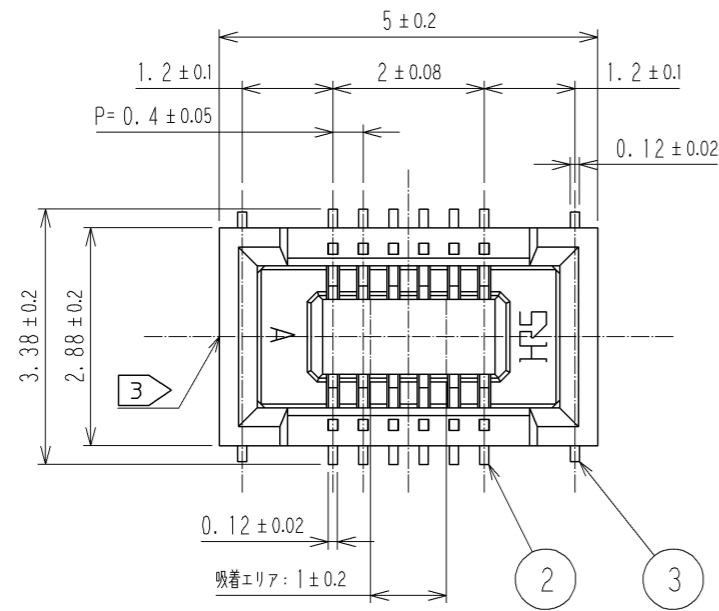
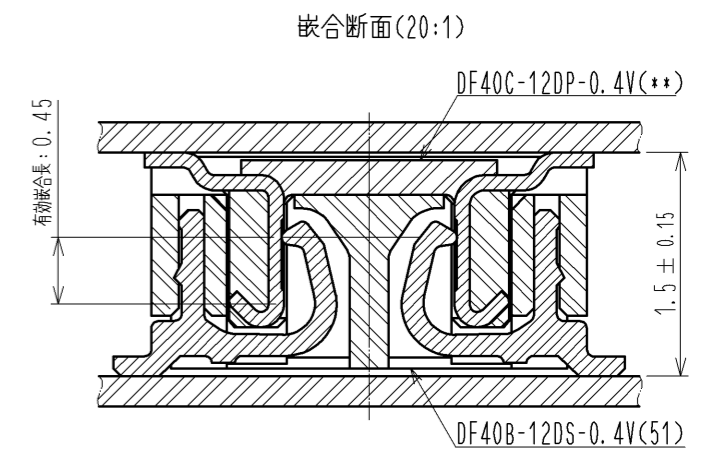
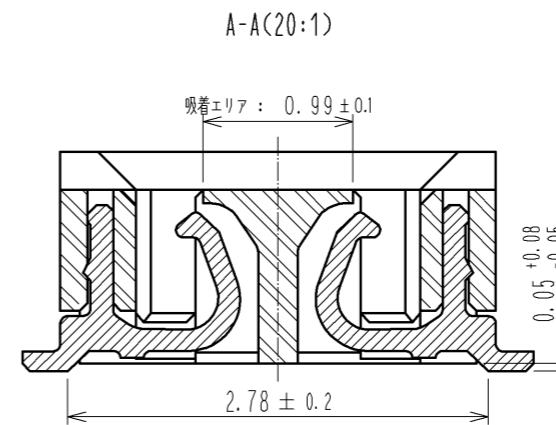
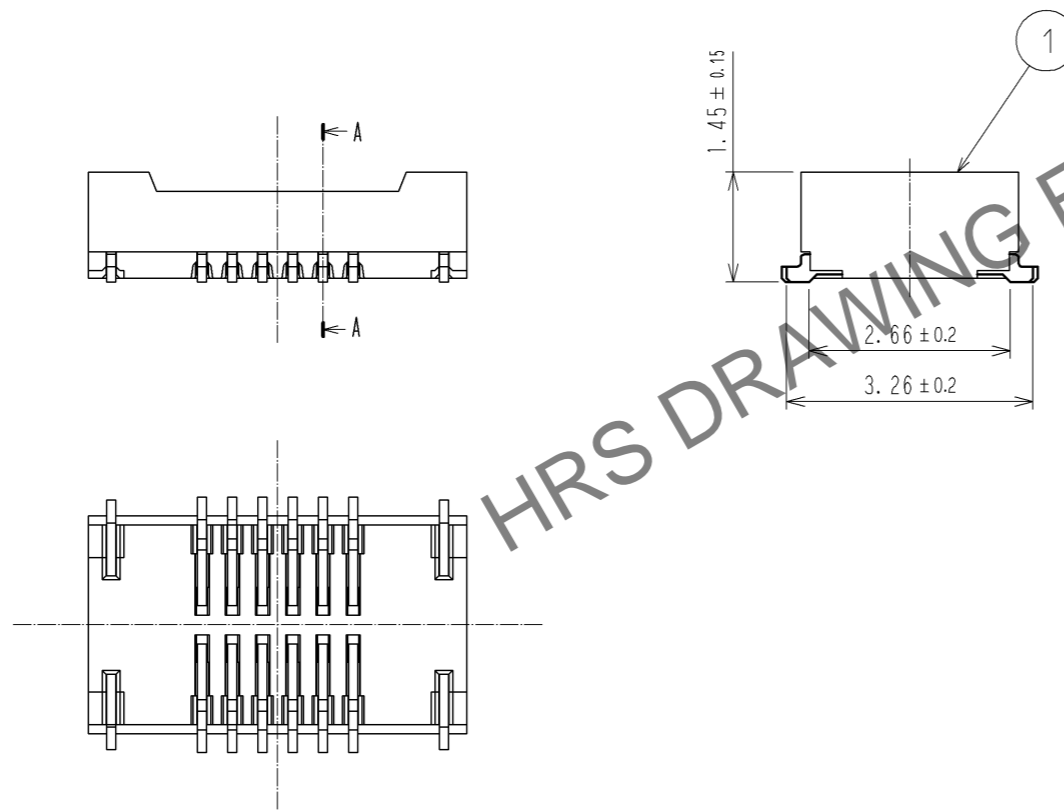


Oct.1.2024 Copyright 2024 HIROSE ELECTRIC CO., LTD. All Rights Reserved.  
 本製品を車載用途などの高い信頼性が求められる機器にご使用の場合は、弊社までお問合せ下さい。



推奨メタルマスク：厚み 120μm, 開口率 80%

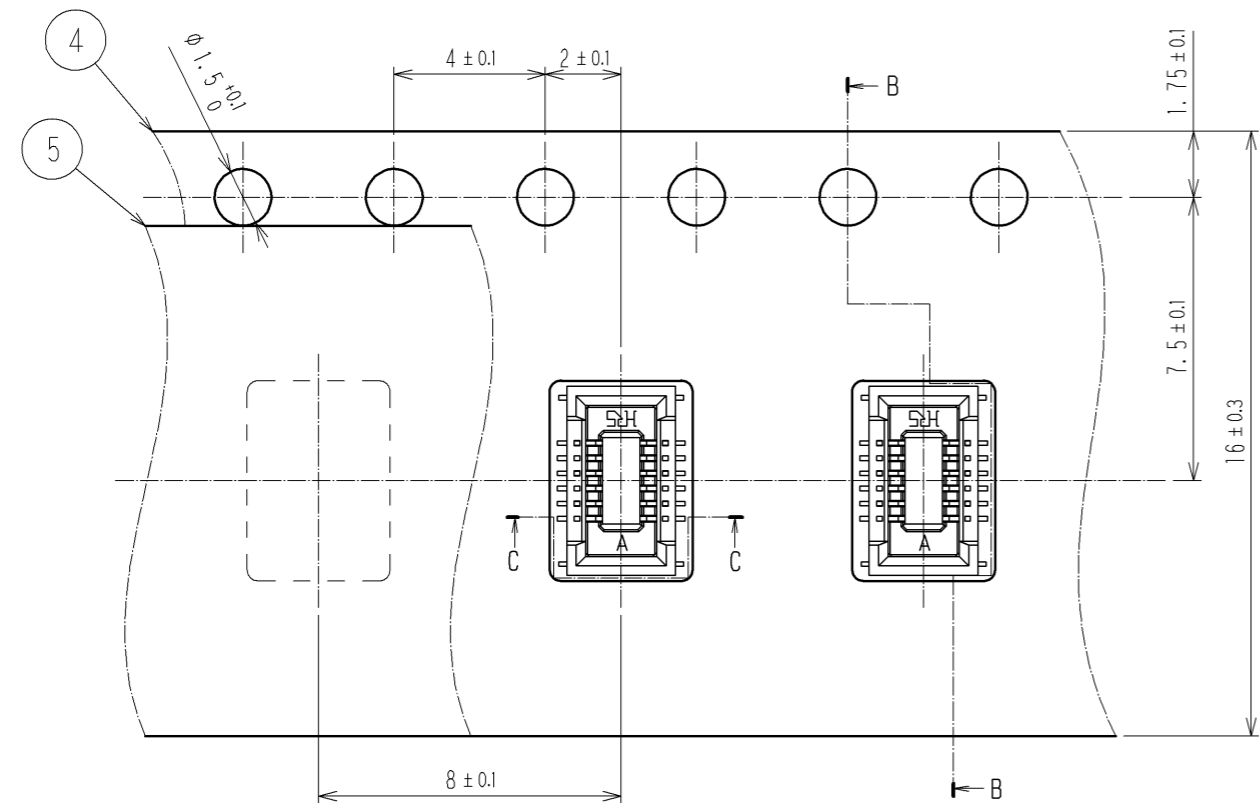


- 注) 1. 平坦度は0.1mm以内です。  
 2. 上は、異なる信号のパターンは禁止です。  
 3. ゲート位置は図示近辺に設定しています。  
 またゲートを設ける為、壁の一部を切り欠く場合があります。

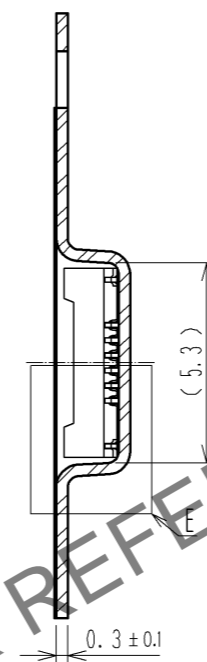
2	りん青銅	接触部:金めっき 0.05μm MIN リード部:金めっき 0.05μm MIN 下地:ニッケル 1μm MIN	7	PS	CLEAR, 補強用カラー
1	LCP	BLACK, UL94-0	6	PS	BLACK, プラスチックリール
部番	材質	処理, 備考	5	ホ' リエステル	CLEAR, カバ' ーテープ'
			4	PS	CLEAR, エンホ' スキャリアテープ'
			3	りん青銅	金めっき 0.05μm MIN
			部番	材質	処理, 備考
UNITS	mm	SCALE	10:1	訂正記事	設計
					年月日
承認: KH. IKEDA 12.01.17		検 査: TS. MIYAZAKI 12.01.17		図番: ADC3-334868-02	
設計: TR. YUNOKI 12.01.16		製 図: TR. YUNOKI 12.01.16		製品名: DF40B-12DS-0.4V(51)	
HRS HIROSE ELECTRIC CO., LTD.				製品コード: CL684-4152-3-51	

Oct.1.2024 Copyright 2024 HIROSE ELECTRIC CO., LTD. All Rights Reserved.  
 本製品を車載用途などの高い信頼性が求められる機器にご使用の場合は、弊社までお問合せ下さい。

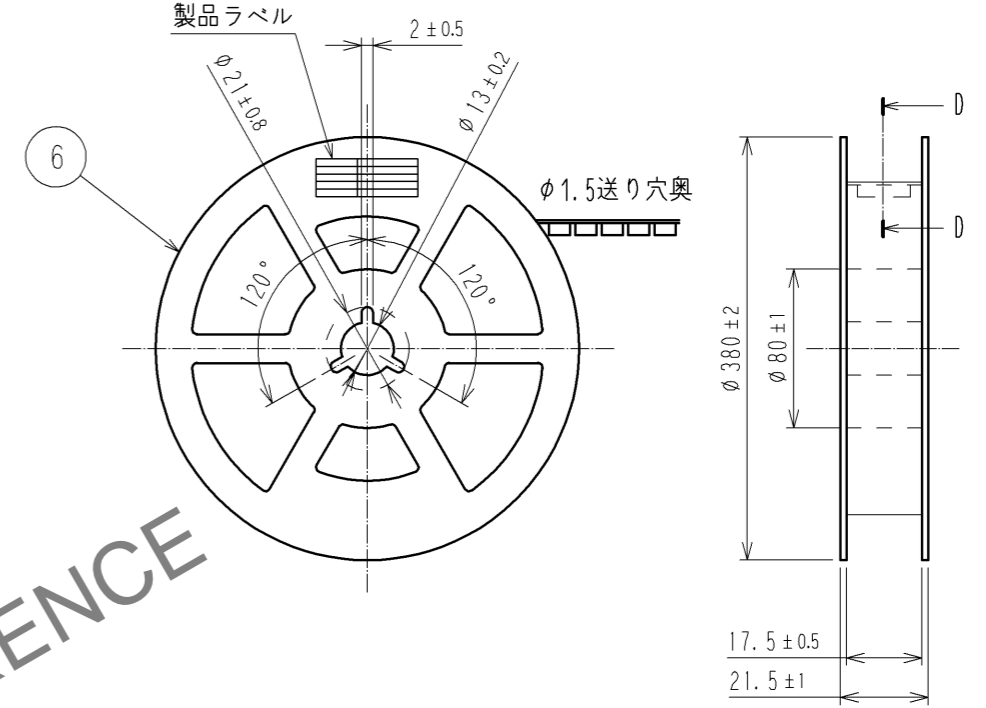
エンボスキャリアテープ(FREE)



B-B

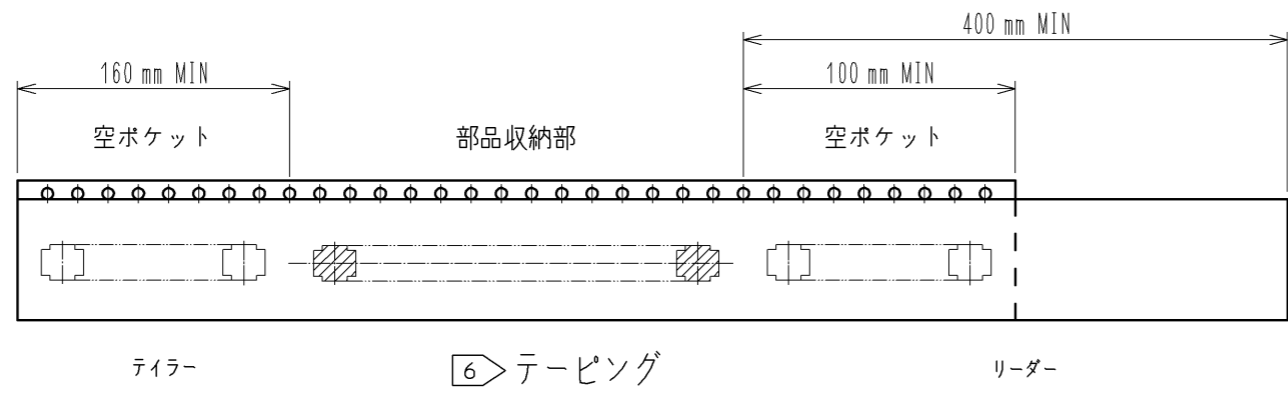
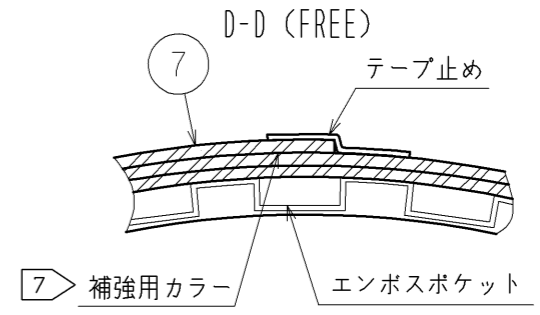
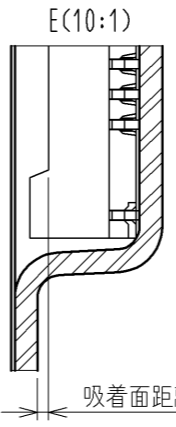
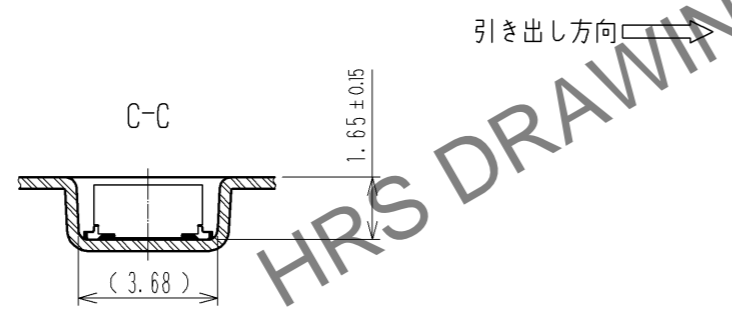


リール形状および寸法



製品ラベル詳細

製造年月日	** ** *
製品コード	CL684-4152-3-51
製品名	DF40B-12DS-0.4V(51)
数量	5000
納入者	ヒロセ電機(株)



- 注) 4. 1リール5000個巻です。  
 5. ( )内の寸法は参考寸法です。  
 6. JIS C 0806に基づいています。(自動実装用部品のパッケージング)  
 7. 梱包終了後、エンボスポケット外周に長さ2mの補強用カラーを巻き外周終端部はテープ止めします。

<b>HRS</b>	図番:	ADC3-334868-02
	製品名:	DF40B-12DS-0.4V(51)
	製品コード:	CL684-4152-3-51