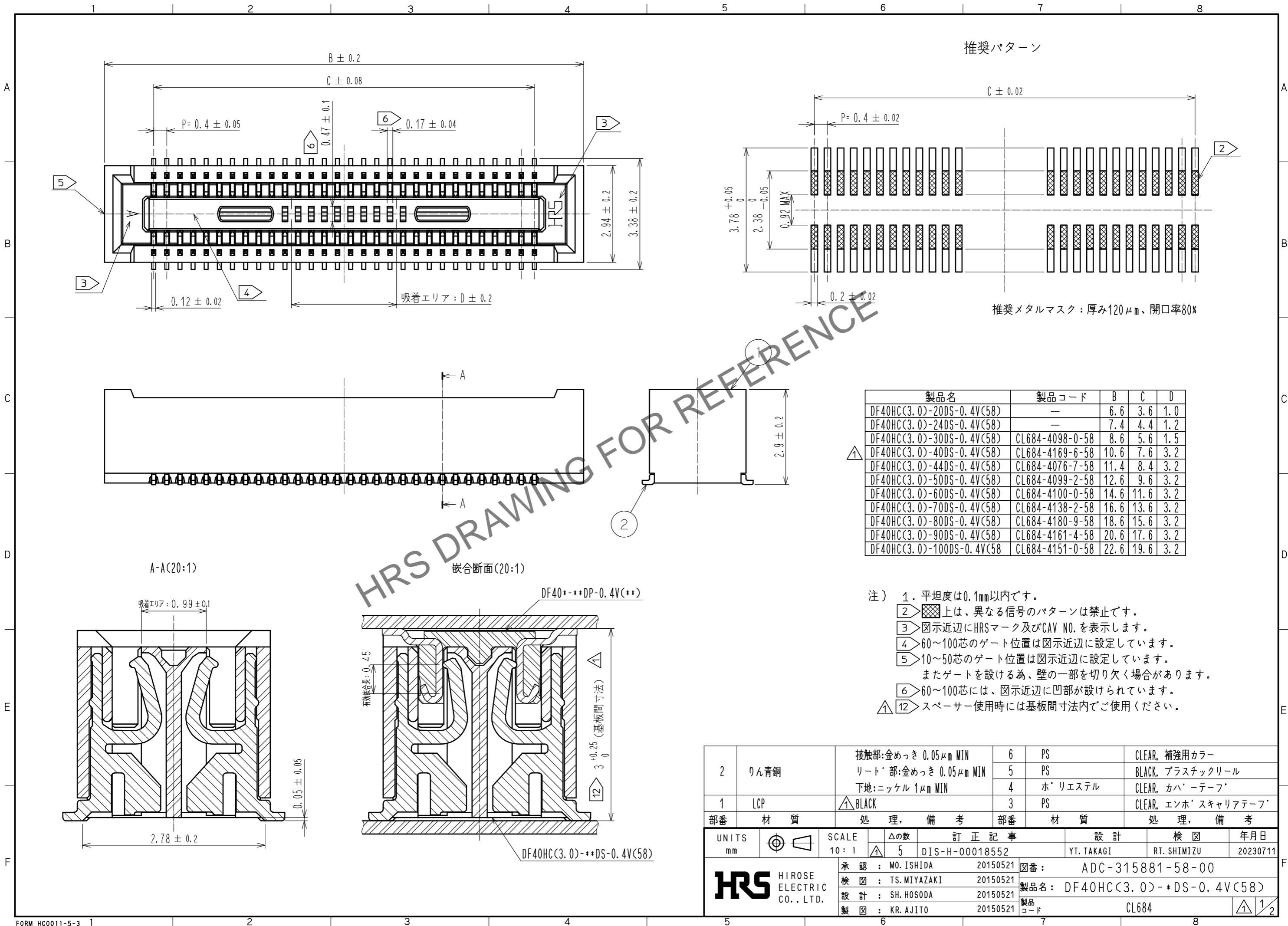


Mar.1.2025 Copyright 2025 HIROSE ELECTRIC CO., LTD. All Rights Reserved.  
 本製品を車載用途などの高い信頼性が求められる機器にご使用の場合は、弊社までお問合せ下さい。



製品名	製品コード	B	C	D
DF40HC(3.0)-20DS-0.4V(58)	—	6.6	3.6	1.0
DF40HC(3.0)-24DS-0.4V(58)	—	7.4	4.4	1.2
DF40HC(3.0)-30DS-0.4V(58)	CL684-4098-0-58	8.6	5.6	1.5
DF40HC(3.0)-40DS-0.4V(58)	CL684-4169-6-58	10.6	7.6	3.2
DF40HC(3.0)-44DS-0.4V(58)	CL684-4076-7-58	11.4	8.4	3.2
DF40HC(3.0)-50DS-0.4V(58)	CL684-4099-2-58	12.6	9.6	3.2
DF40HC(3.0)-60DS-0.4V(58)	CL684-4100-0-58	14.6	11.6	3.2
DF40HC(3.0)-70DS-0.4V(58)	CL684-4138-2-58	16.6	13.6	3.2
DF40HC(3.0)-80DS-0.4V(58)	CL684-4180-9-58	18.6	15.6	3.2
DF40HC(3.0)-90DS-0.4V(58)	CL684-4161-4-58	20.6	17.6	3.2
DF40HC(3.0)-100DS-0.4V(58)	CL684-4151-0-58	22.6	19.6	3.2

- 注) 1. 平坦度は0.1mm以内です。  
 2. 上は、異なる信号のパターンは禁止です。  
 3. 図示近辺にHRSマーク及びCAV NO.を表示します。  
 4. 60~100芯のゲート位置は図示近辺に設定しています。  
 5. 10~50芯のゲート位置は図示近辺に設定しています。  
 またゲートを設ける為、壁の一部を切り欠く場合があります。  
 6. 60~100芯には、図示近辺に凹部が設けられています。  
 12. スペーサー使用時には基板間寸法内でご使用ください。

部番	材質	処理, 備考	部番	材質	処理, 備考
2	りん青銅	接触部:金めっき 0.05μm MIN リード部:金めっき 0.05μm MIN 下地:ニッケル 1μm MIN	6	PS	CLEAR, 補強用カラー
1	LCP	BLACK	5	PS	BLACK, プラスチックリール
			4	ホ'リエステル	CLEAR, カバ'テープ'
			3	PS	CLEAR, エンボ'スキャリアテープ'

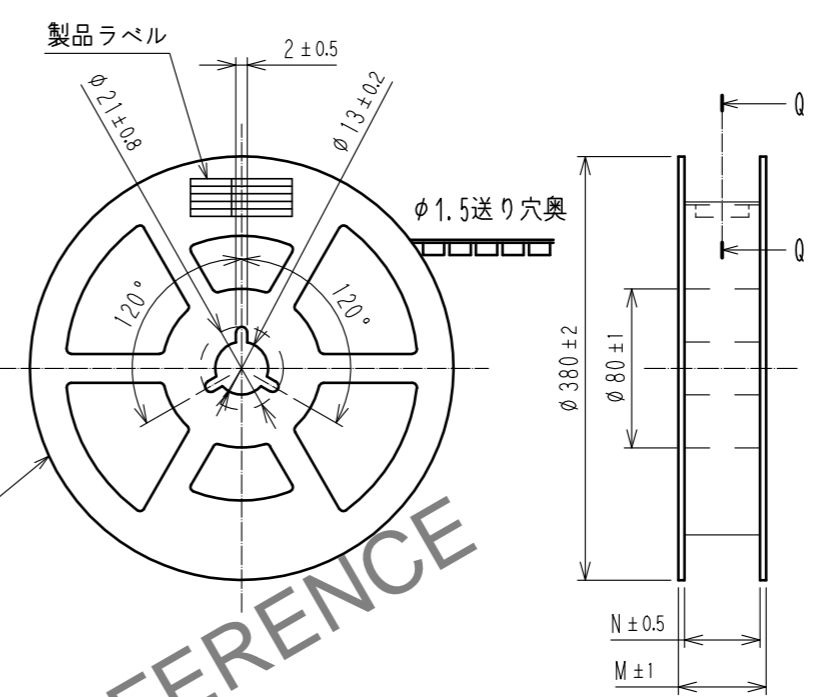
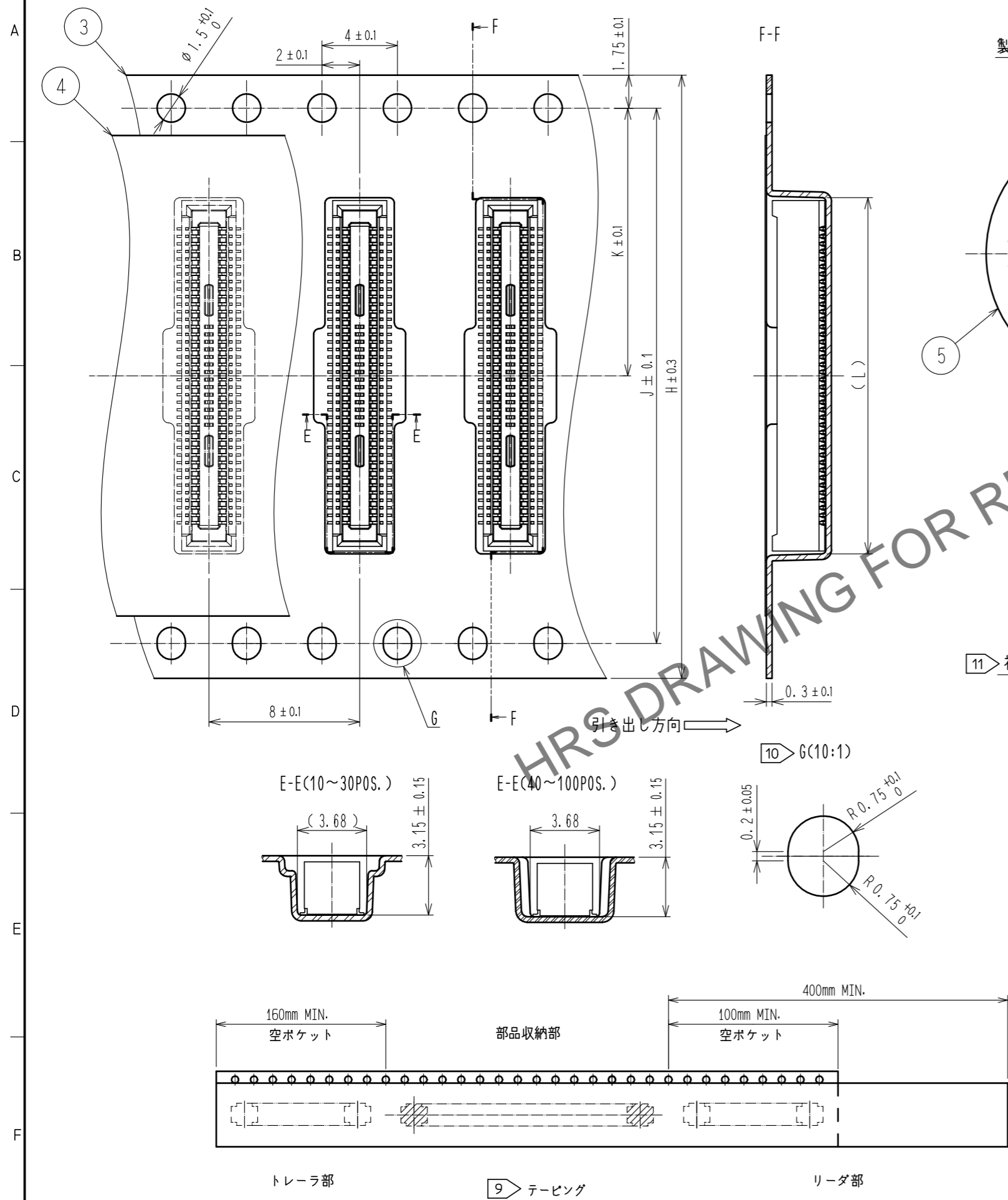
  

UNITS mm	SCALE 10:1	訂正記事 DIS-H-00018552	設計 YT. TAKAGI	検図 RT. SHIMIZU	年月日 20230711
承認: MO. ISHIDA 20150521		検図: TS. MIYAZAKI 20150521		製図: KR. AJITO 20150521	
HRS HIROSE ELECTRIC CO., LTD.			図番: ADC-315881-58-00		
			製品名: DF40HC(3.0)-*DS-0.4V(58)		
			製品コード: CL684		

Mar.1.2025 Copyright 2025 HIROSE ELECTRIC CO., LTD. All Rights Reserved.  
 本製品を車載用途などの高い信頼性が求められる機器にご使用の場合は、弊社までお問合せ下さい。

エンボスキャリアテープ(FREE)

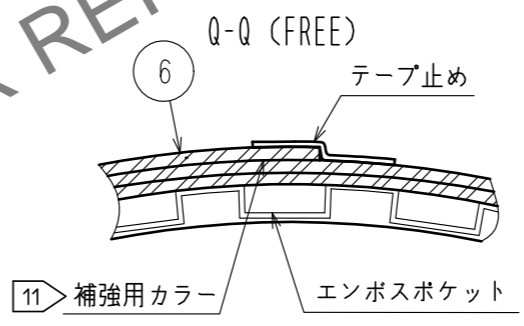
リール形状および寸法(FREE)



製品ラベル詳細

製造年月日	** ** *
製品コード	CL684-***-*-58
製品名	DF40HC(3.0)-**DS-0.4V(58)
数量	1000
納入者	ヒロセ電機(株)

製品名	H	J	K	L	M	N
DF40HC(3.0)-20DS-0.4V(58)	16	—	7.5	6.9	21.5	17.5
DF40HC(3.0)-24DS-0.4V(58)	16	—	7.5	7.7	21.5	17.5
DF40HC(3.0)-30DS-0.4V(58)	24	—	11.5	8.9	29.5	25.5
DF40HC(3.0)-40DS-0.4V(58)	24	—	11.5	10.9	29.5	25.5
DF40HC(3.0)-44DS-0.4V(58)	24	—	11.5	11.7	29.5	25.5
DF40HC(3.0)-50DS-0.4V(58)	24	—	11.5	12.9	29.5	25.5
DF40HC(3.0)-60DS-0.4V(58)	24	—	11.5	14.9	29.5	25.5
DF40HC(3.0)-70DS-0.4V(58)	32	28.4	14.2	16.9	37.5	33.5
DF40HC(3.0)-80DS-0.4V(58)	32	28.4	14.2	18.9	37.5	33.5
DF40HC(3.0)-90DS-0.4V(58)	44	40.4	20.2	20.9	49.5	45.5
DF40HC(3.0)-100DS-0.4V(58)	44	40.4	20.2	22.9	49.5	45.5



- 注) 7. 1リール1000個巻です。  
 8. ( )内の寸法は参考寸法です。  
 9. JIS C 0806(IEC 60286-3)に基づいています。(自動実装用部品のパッケージング)  
 10. 10~60極の送り穴は片側のみとなります。  
 11. 補強用カラーはエンボステープの外周に巻き付けられ、終端部はテープで留められます。

**HRS**  
 図番: ADC-315881-58-00  
 製品名: DF40HC(3.0)-\*DS-0.4V(58)  
 製品コード: CL684