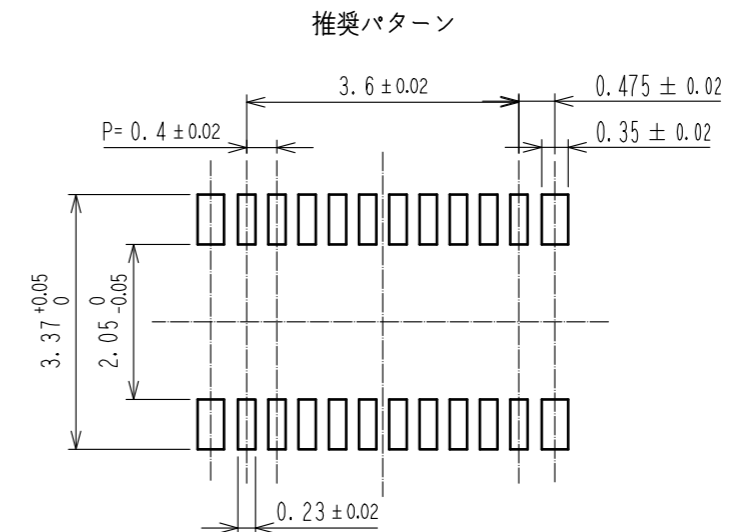
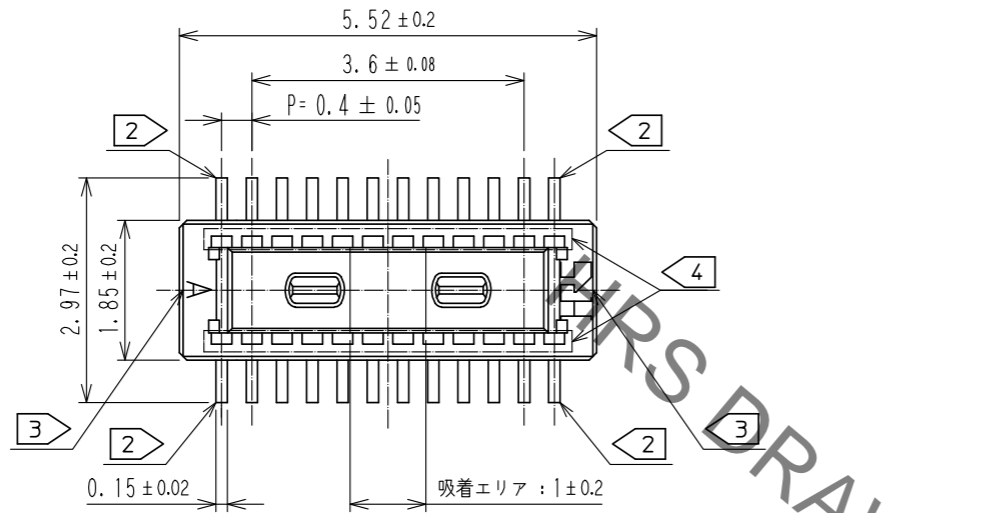
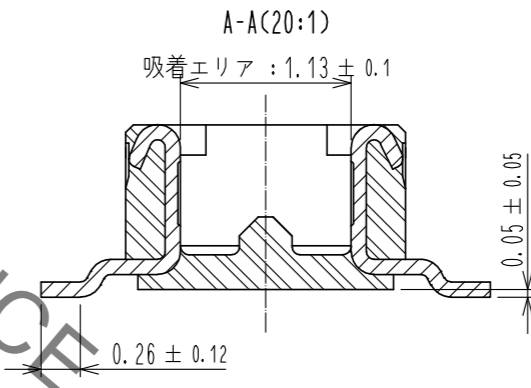
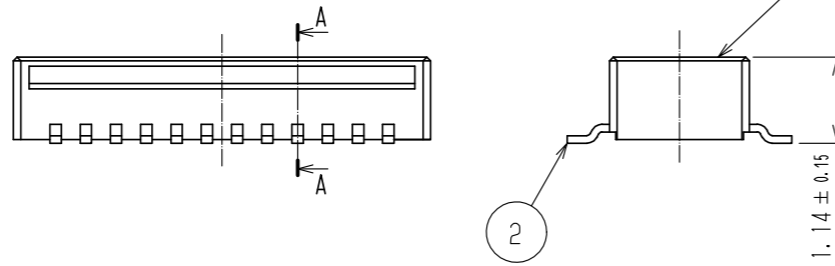


Aug.1.2021 Copyright 2021 HIROSE ELECTRIC CO., LTD. All Rights Reserved.
 本製品を車載用途などの高い信頼性が求められる機器にご使用の場合は、弊社までお問合せ下さい。



推奨メタルマスク:厚み120μm、開口率80%



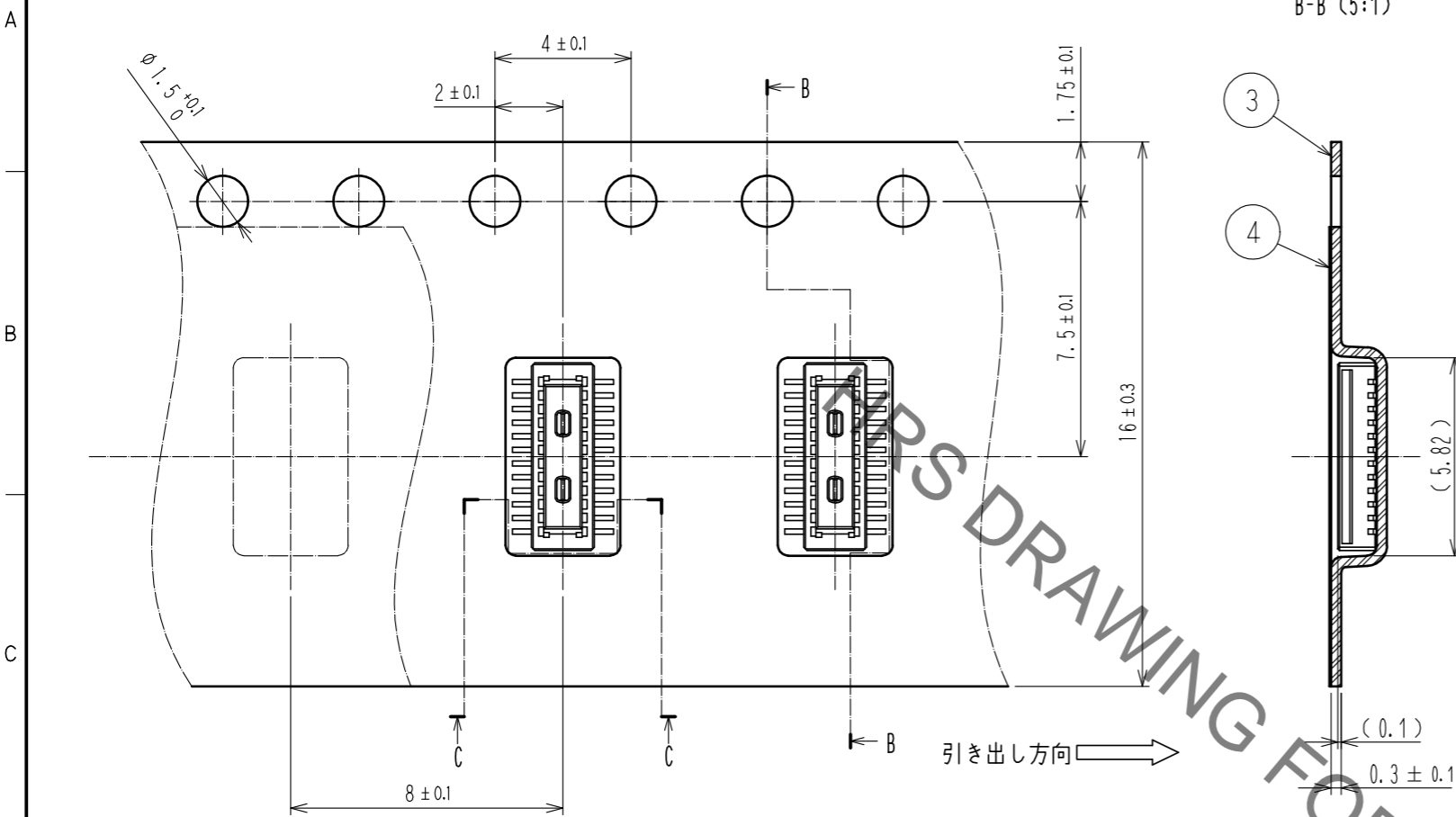
- 注) 1. 平坦度は0.1以内です。
 2. 4隅の端子は金具としてご使用ください。
 3. 図示近辺にHRSマーク及びCAV NO. を表示します。
 4. 指定箇所が樹脂で覆われる可能性がございますが、接触に影響はありません。

2	銅合金	接触部:金めっき 0.05μm MIN	6	PS	CLEAR, 補強用カラー
		リード部:金めっき 0.05μm MIN	5	PS	BLACK
		下地:ニッケルめっき 1μm MIN	4	ポリエステル	CLEAR, カバーテープ
1	LCP	BLACK, UL94V-0	3	PS	CLEAR, エンボスキャリアテープ
部番	材質	処理, 備考	部番	材質	処理, 備考

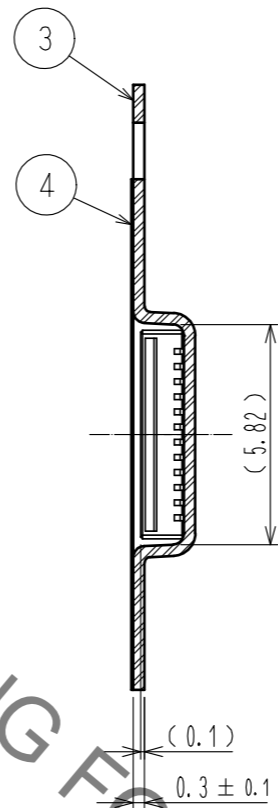
UNITS mm		SCALE 10:1	COUNT 	DESCRIPTION OF REVISIONS	DESIGNED	CHECKED	DATE
HRS HIROSE ELECTRIC CO., LTD.		APPROVED : WR. FUKUCHI	20210616	DRAWING NO.	ADC-386693-51-00		
		CHECED : TS. MIYAZAKI	20210616	PART NO.	DF40TC-20DP-0.4V(51)		
		DESIGNED : YK. SATAKE	20210616	CODE NO.	CL0684-4262-0-51		
		DRAWN : YK. SATAKE	20210616				

Aug.1.2021 Copyright 2021 HIROSE ELECTRIC CO., LTD. All Rights Reserved.
 本製品を車載用途などの高い信頼性が求められる機器にご使用の場合は、弊社までお問合せ下さい。

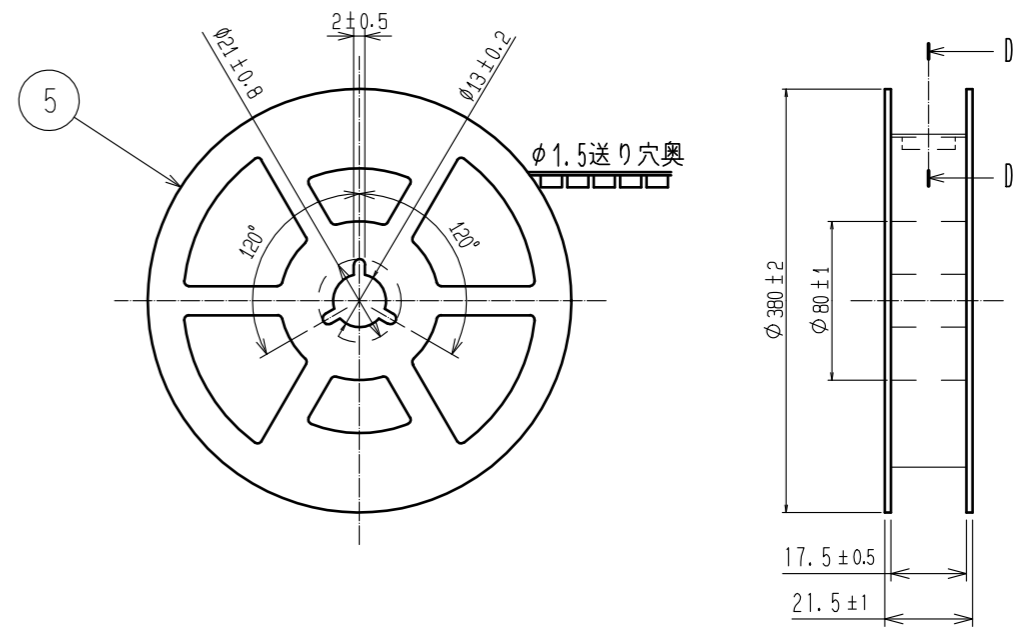
エンボスキャリアテープ (5:1)



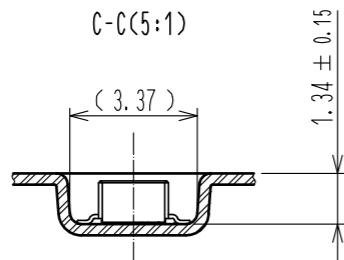
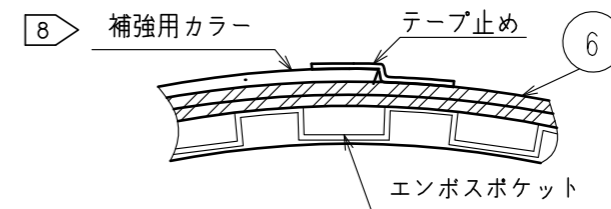
B-B (5:1)



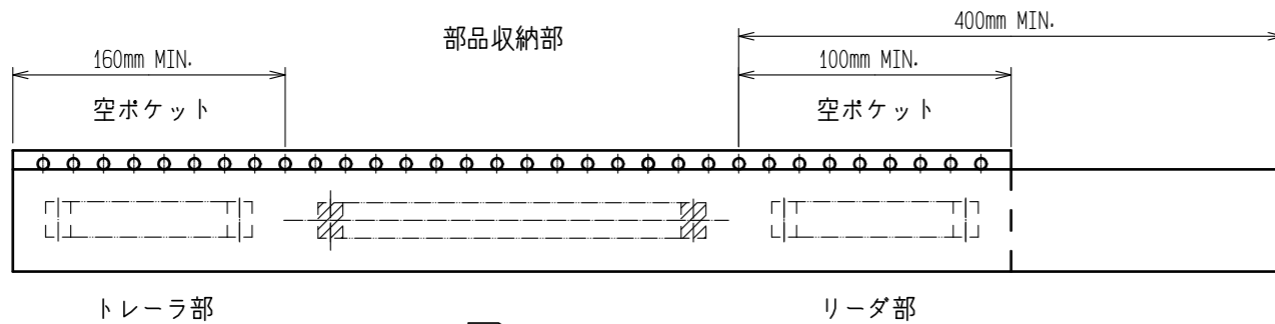
リール形状及び寸法(FREE)



D-D (FREE)



- 注5.1 リール5000個巻きです。
 6. ()内の寸法は参考寸法です。
 7. JIS C 0806に基づいています。(自動実装用部品のパッケージング)
 8. 梱包終了後、エンボスポケット外周に長さ2mの補強用カラーを巻き外周終端部はテープ止めします。



HRS	DRAWING NO.	ADC-386693-51-00
	PART NO.	DF40TC-20DP-0.4V(51)
	CODE NO.	CL0684-4262-0-51
		\triangle 2/2