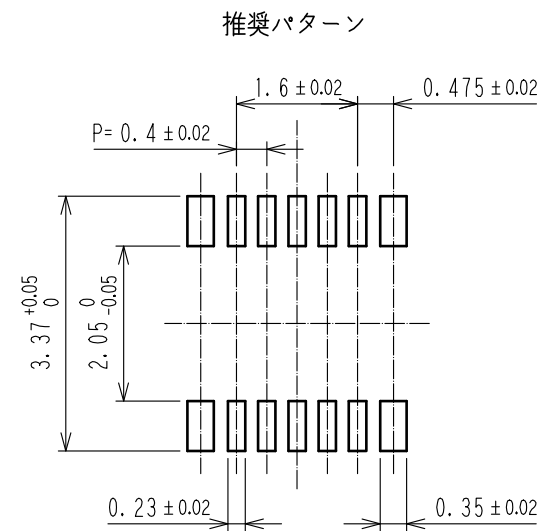
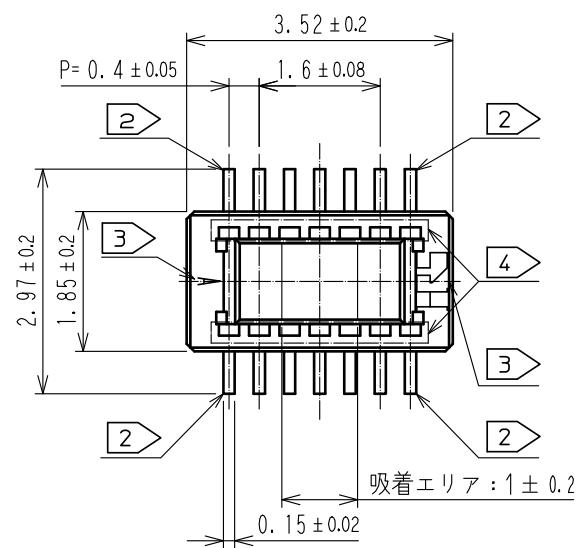
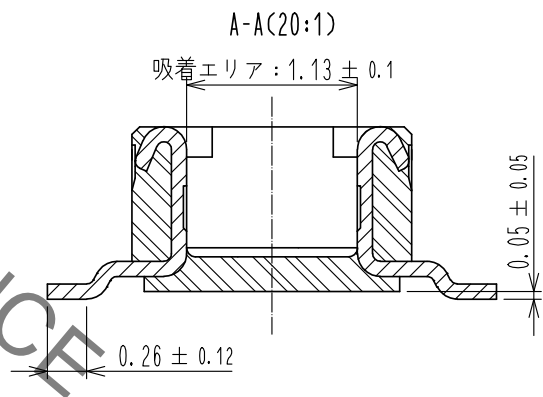
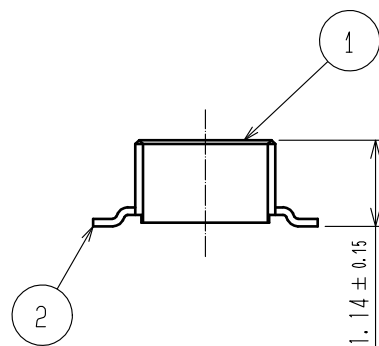
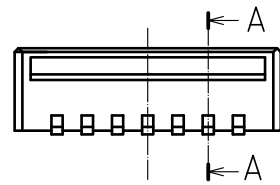


Aug.1.2021 Copyright 2021 HIROSE ELECTRIC CO., LTD. All Rights Reserved.
 本製品を車載用途などの高い信頼性が求められる機器にご使用の場合は、弊社までお問合せ下さい。



推奨メタルマスク: 厚み120 μm、開口率80%

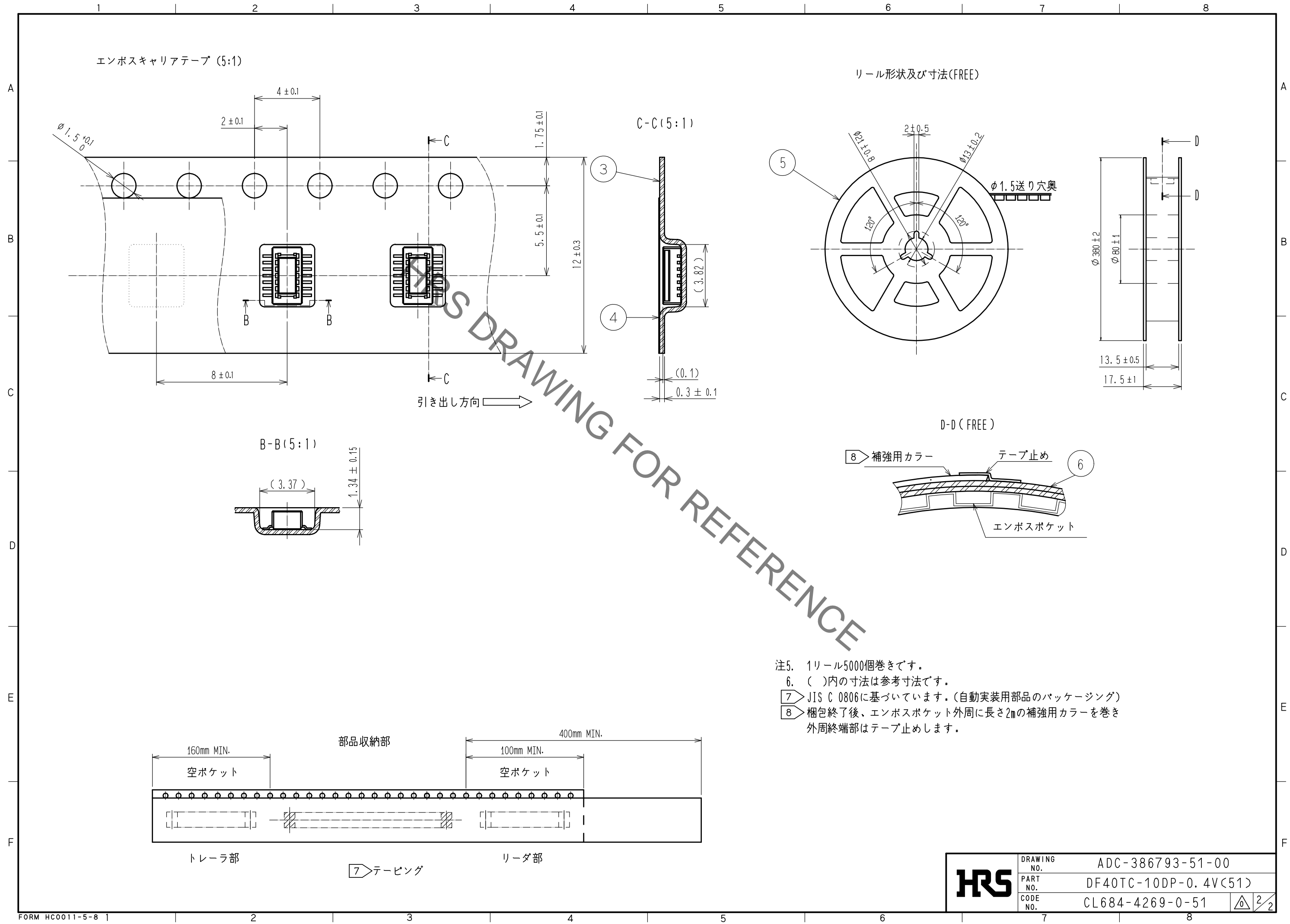


- 注) 1. 平坦度は0.1以内です。
 2. 4隅の端子は金具としてご使用ください。
 3. 図示近辺にHRSマーク及びCAV NO.を表示します。
 4. 指定箇所が樹脂で覆われる可能性がございますが、接触に影響はありません。

HRS DRAWING FOR REFERENCE

| 2 | 銅合金 | 接触部:金めっき 0.05 μm MIN | 6 | PS | CLEAR, 補強用カラー | | | |
|--------------------------------------|-----|-----------------------|-----------|-------------------------------|---------------------|----------|---------|------|
| | | リード部:金めっき 0.05 μm MIN | 5 | PS | BLACK | | | |
| | | 下地:ニッケル 1 μm MIN | 4 | ポリエステル | CLEAR, カバーテープ | | | |
| 1 | LCP | BLACK, UL94V-0 | 3 | PS | CLEAR, エンボースキャリアテープ | | | |
| 部番 | 材質 | 処理 | 備考 | 部番 | 材質 | 処理 | 備考 | |
| UNITS mm | | SCALE 10:1 | COUNT | DESCRIPTION OF REVISIONS | | DESIGNED | CHECKED | DATE |
| HRS HIROSE ELECTRIC CO., LTD. | | APPROVED: WR. FUKUCHI | 20200221 | DRAWING NO. ADC-386793-51-00 | | | | |
| | | CHECKED: TS. MIYAZAKI | 20200221 | PART NO. DF40TC-10DP-0.4V(51) | | | | |
| | | DESIGNED: RH. KAGAMI | 20200221 | CODE NO. CL684-4269-0-51 | | | | |
| | | DRAWN: RH. KAGAMI | 20200221 | | | | | |

Aug. 1, 2021 Copyright 2021 HIROSE ELECTRIC CO., LTD. All Rights Reserved.
 本製品を車載用途などの高い信頼性が求められる機器にご使用の場合は、弊社までお問合せ下さい。



| | | |
|------------|-------------|----------------------|
| HRS | DRAWING NO. | ADC-386793-51-00 |
| | PART NO. | DF40TC-10DP-0.4V(51) |
| | CODE NO. | CL684-4269-0-51 |
| | | 2/2 |