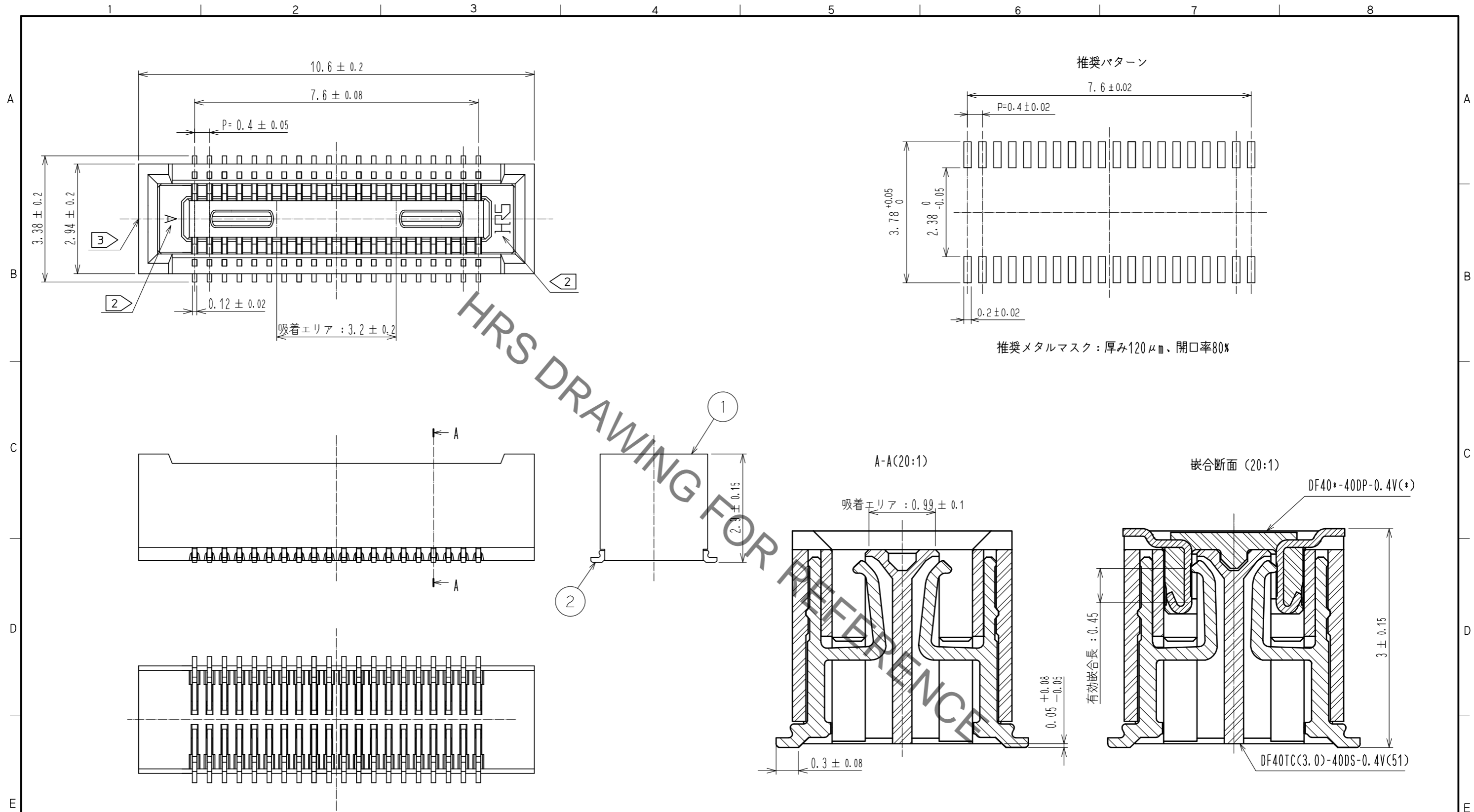


Nov.1.2021 Copyright 2021 HIROSE ELECTRIC CO., LTD. All Rights Reserved.  
 本製品を車載用途などの高い信頼性が求められる機器にご使用の場合は、弊社までお問合せ下さい。



NOTES) 1. 平坦度は0.1mm以内です。  
 2. 図示近辺にHRSマーク及びCAV NO.を表示します。  
 3. ゲート位置は図示近辺に設定しています。

NO.	MATERIAL	FINISH . REMARKS	NO.	MATERIAL	FINISH . REMARKS
2	銅合金	接触部:金めっき 0.05μm MIN リード部:金めっき 0.05μm MIN 下地:ニッケルめっき 1μm MIN	6	PS	CLEAR, 補強用カラー
			5	PS	BLACK, プラスチックリール
			4	ポリエステル	CLEAR, カバーテープ
1	LCP	BLACK, UL94V-0	3	PS	CLEAR, エンボスキャリアテープ

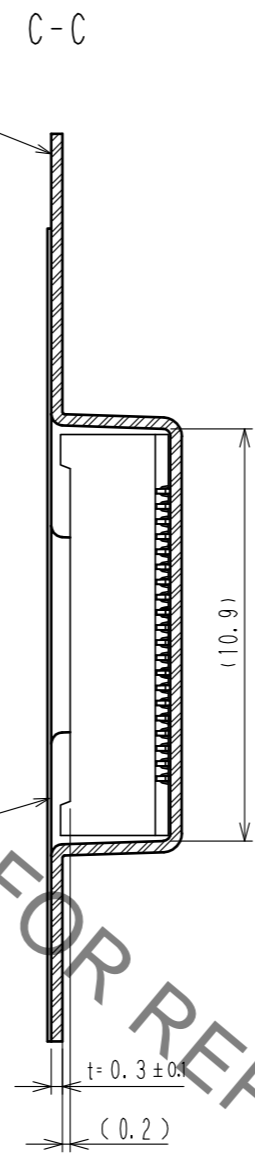
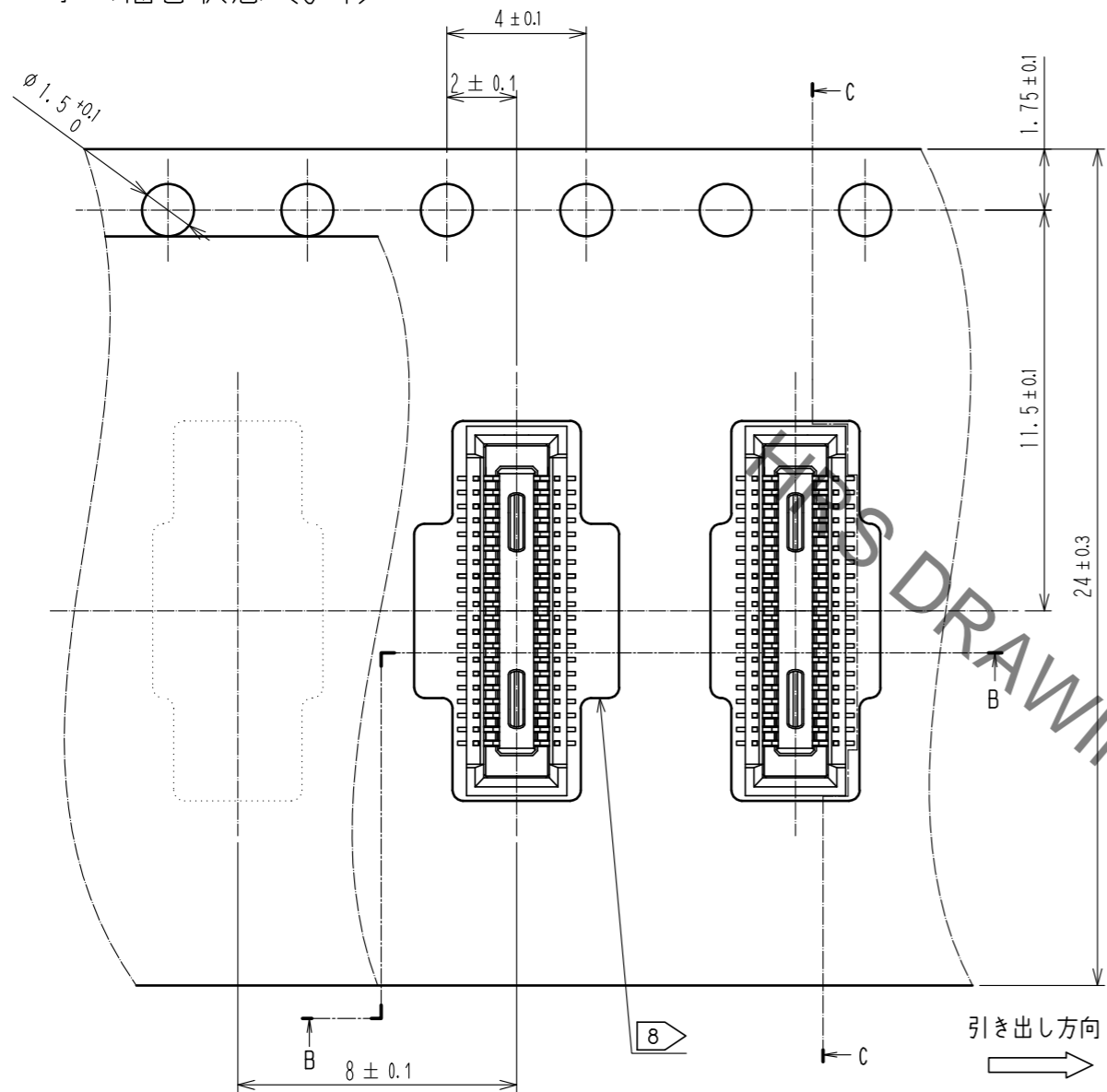
UNITS	SCALE	COUNT	DESCRIPTION OF REVISIONS	DESIGNED	CHECKED	DATE
mm	10 : 1	△	APPROVED : WR. FUKUCHI 20210617			
			CHECED : TS. MIYAZAKI 20210617			
			DESIGNED : YK. SATAKE 20210617			
			DRAWN : YK. SATAKE 20210617			

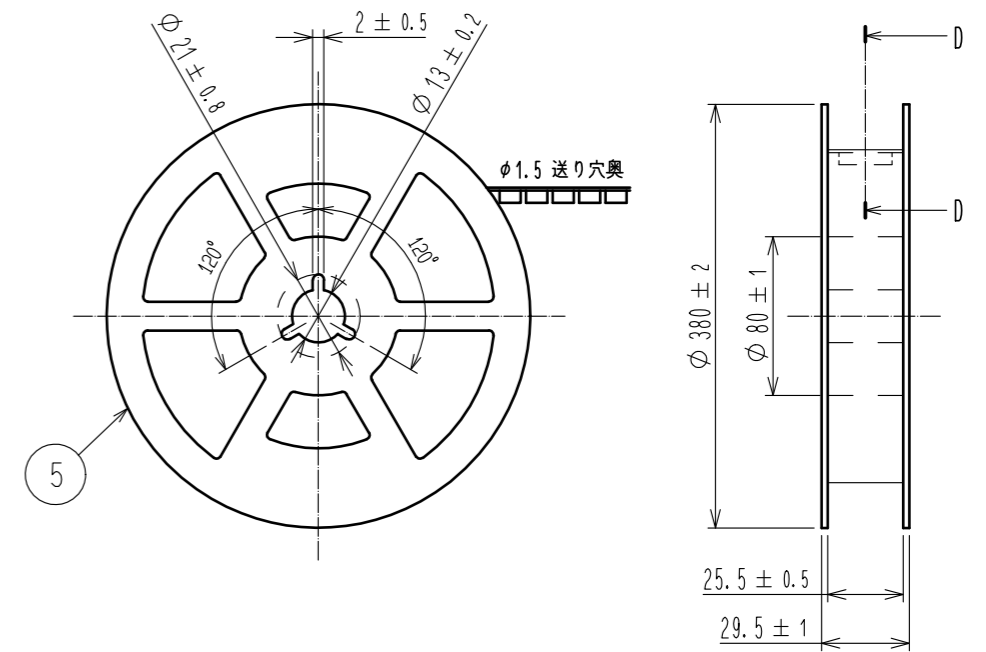
DRAWING NO.	PART NO.	CODE NO.
ADC-388645-51-00	DF40TC(3.0)-40DS-0.4V(51)	CL0684-4276-0-51

Nov.1.2021 Copyright 2021 HIROSE ELECTRIC CO., LTD. All Rights Reserved.  
 本製品を車載用途などの高い信頼性が求められる機器にご使用の場合は、弊社までお問合せ下さい。

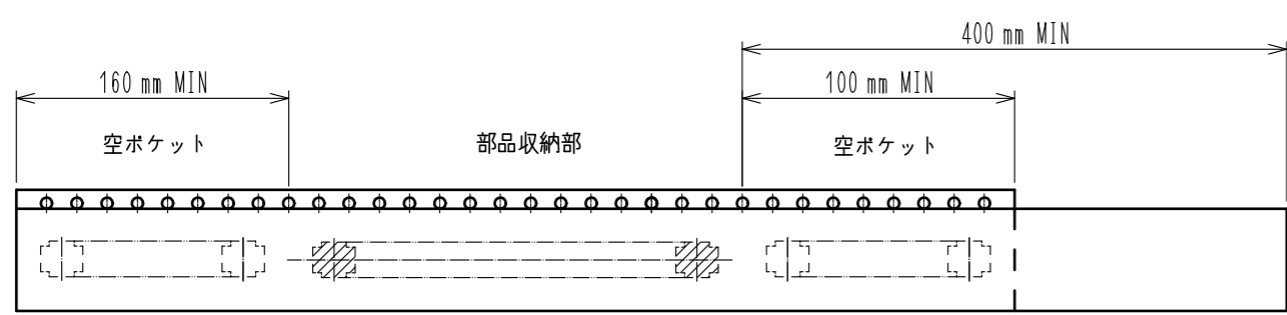
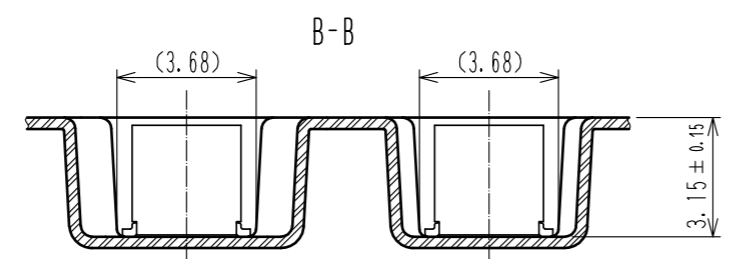
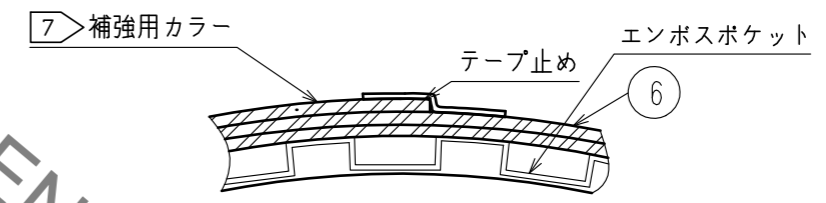
エンボス梱包状態 (5:1)



リール形状および寸法(FREE)



D-D(FREE)



- 注) 4. 1リール3000個巻です。  
 5. ( )内の寸法は参考寸法です。  
 6 JIS C 0806(IEC 60286-3)に基づいています。(自動実装用部品のパッケージング)  
 7 梱包終了後、エンボスポケット外周に長さ2mの補強用カラーを巻き  
 外周終端部はテープ止めします。  
 8 数ポケットのうち1つは幅が広くっております。

<b>HRS</b>	DRAWING NO.	ADC-388645-51-00
	PART NO.	DF40TC(3.0)-40DS-0.4V(51)
	CODE NO.	CL0684-4276-0-51
		2/2