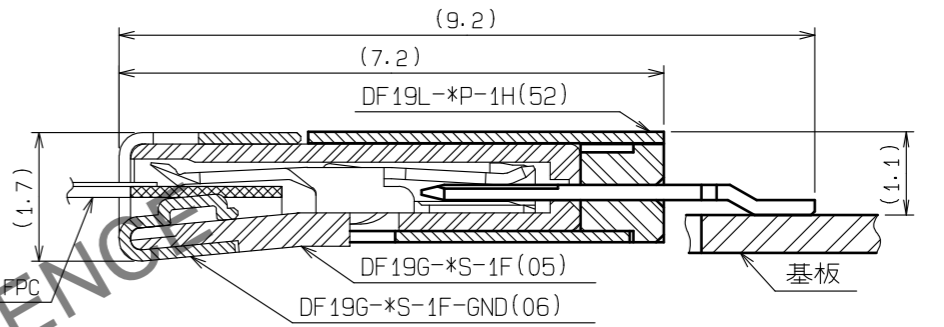
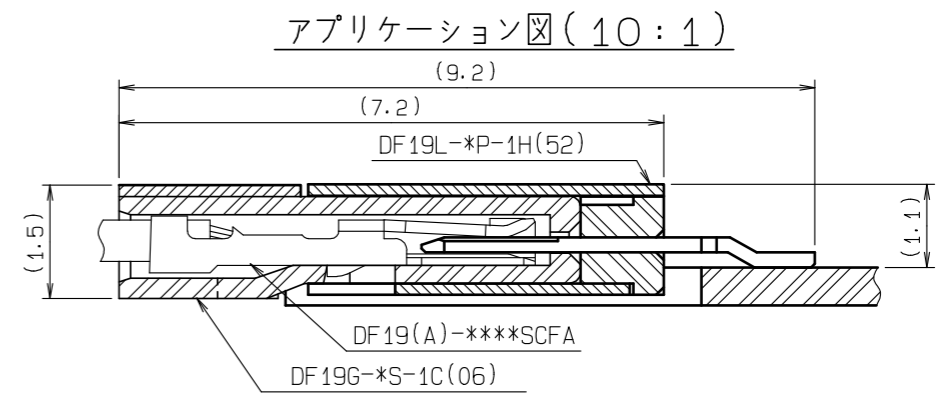
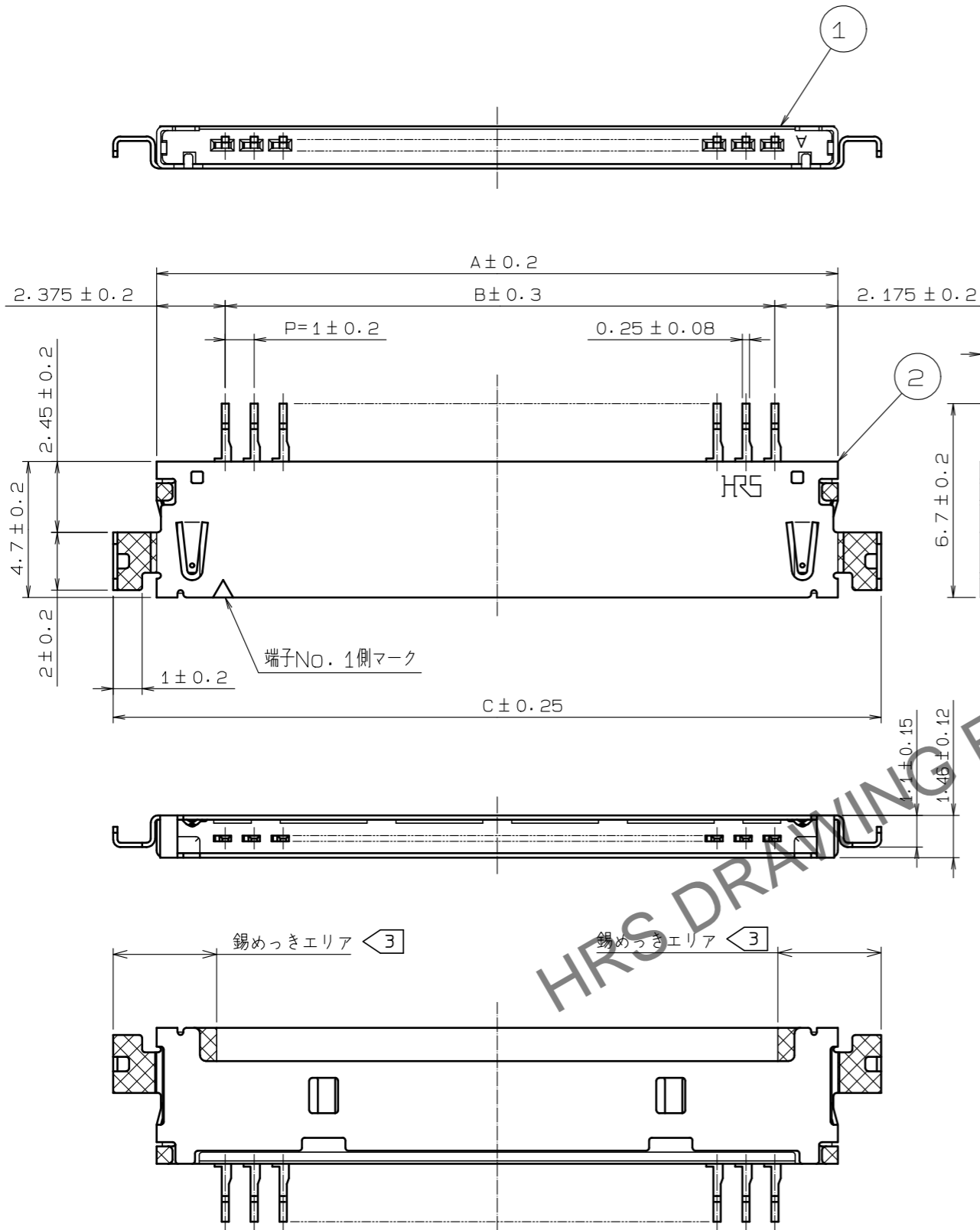
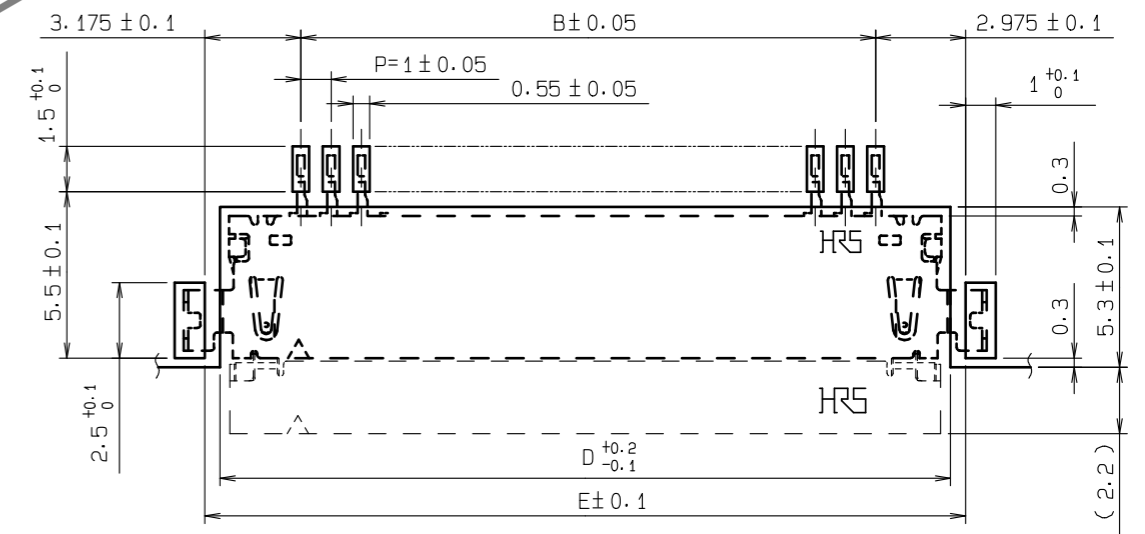


Dec.1.2024 Copyright 2024 HIROSE ELECTRIC CO., LTD. All Rights Reserved.
 本製品を車載用途などの高い信頼性が求められる機器にご使用の場合は、弊社までお問合せ下さい。



② 推奨パターン図 (FREE)



製品名	HRS No.	極数	A	B	C	D	E
DF19L-14P-1H(52)	CL685-0003-8-52	14	17.55	13	20.55	18.15	19.15
DF19L-20P-1H(52)	CL685-0019-8-52	20	23.55	19	26.55	24.15	25.15
DF19L-30P-1H(52)	CL685-0016-0-52	30	33.55	29	36.55	34.15	35.15

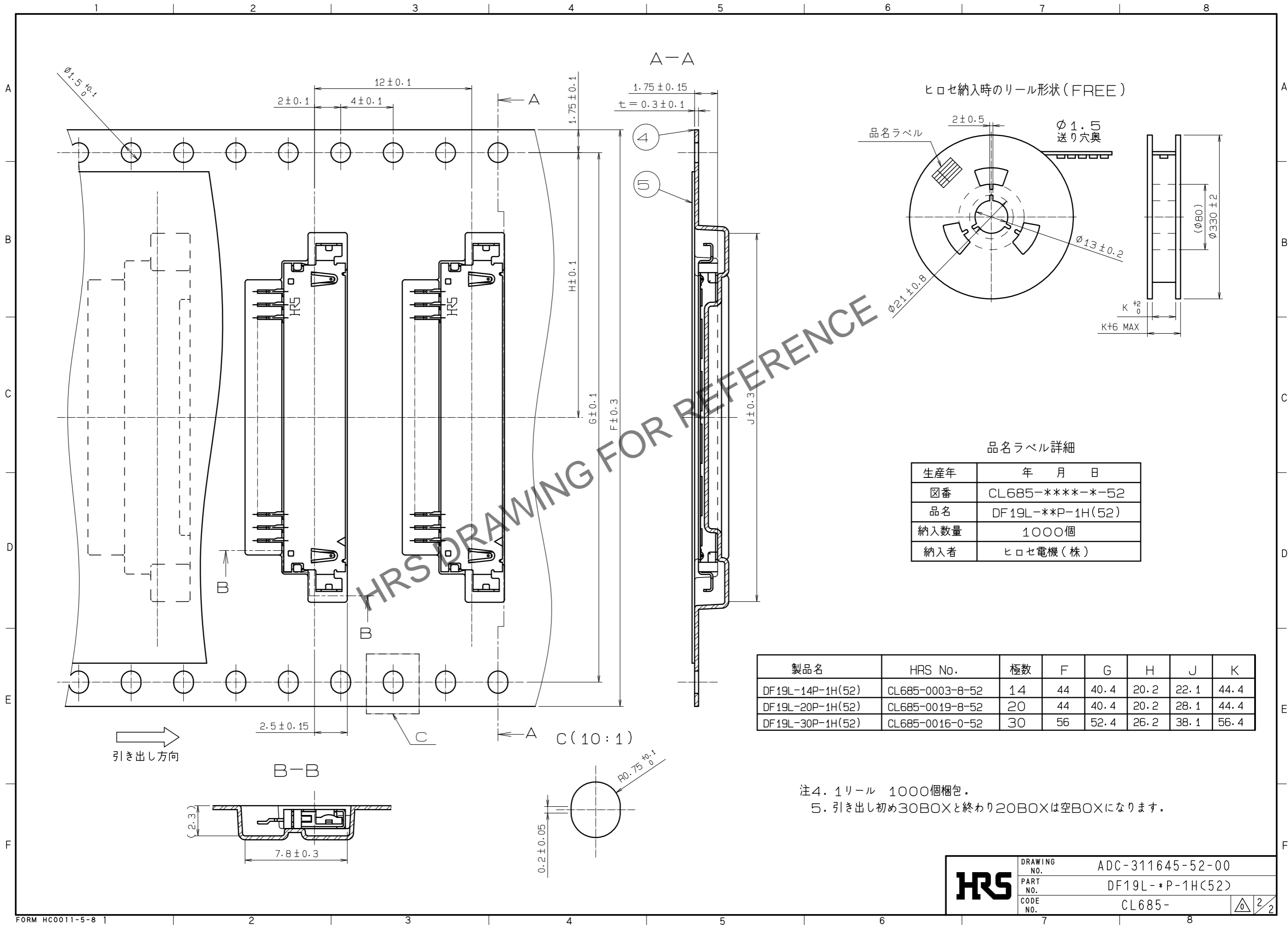
注1 各リード、補強金具の平坦度は0.1mm以内とする。
 ② 推奨半田ペースト厚: 0.15mm
 推奨開口率: 100%

NO.	MATERIAL	FINISH	REMARKS	NO.	MATERIAL	FINISH	REMARKS
2	りん青銅		半田付け部: ずめつき 1μm min 下地: ニッケルめっき 0.5μm min	3	りん青銅		接触部: 金めっき 0.1μm min リード部: ずめつき 1μm min 下地: ニッケルめっき 1μm min
1	ポリアミド樹脂		BLACK, UL94V-0				
5				5	ポリエステル		カバーテープ, 透明
4				4	PS		エンボステープ, 透明

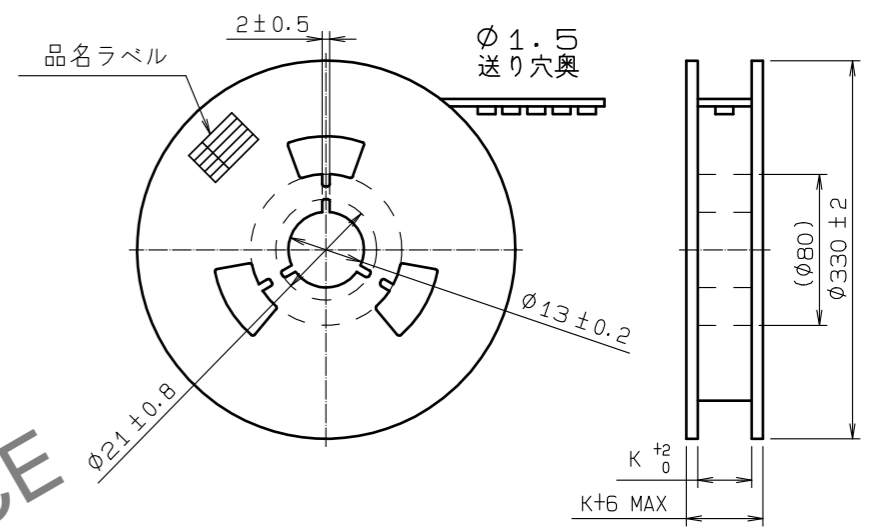
UNITS	SCALE	COUNT	DESCRIPTION OF REVISIONS	DESIGNED	CHECKED	DATE
mm	5 : 1	△				

APPROVED	: HS. OKAWA	20200313	DRAWING NO.	ADC-311645-52-00
CHECKED	: TS. KUMAZAWA	20200313	PART NO.	DF19L-*P-1H(52)
DESIGNED	: HK. HAYASHI	20200313	CODE NO.	CL685-
DRAWN	: DS. HIROWATARI	20200306		

Dec.1.2024 Copyright 2024 HIROSE ELECTRIC CO., LTD. All Rights Reserved.
 本製品を車載用途などの高い信頼性が求められる機器にご使用の場合は、弊社までお問合せ下さい。



ヒロセ納入時のリール形状 (FREE)



品名ラベル詳細

生産年	年 月 日
図番	CL685-****-*-52
品名	DF19L-**P-1H(52)
納入数量	1000個
納入者	ヒロセ電機(株)

製品名	HRS No.	極数	F	G	H	J	K
DF19L-14P-1H(52)	CL685-0003-8-52	14	44	40.4	20.2	22.1	44.4
DF19L-20P-1H(52)	CL685-0019-8-52	20	44	40.4	20.2	28.1	44.4
DF19L-30P-1H(52)	CL685-0016-0-52	30	56	52.4	26.2	38.1	56.4

注4. 1リール 1000個梱包。
 5. 引き出し初め30BOXと終わり20BOXは空BOXになります。

HRS	DRAWING NO.	ADC-311645-52-00
	PART NO.	DF19L-**P-1H(52)
	CODE NO.	CL685-

2/2