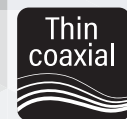


DF19 Series

1.0mm ピッチ、薄型、
基板対ケーブル、基板対 FPC、基板対細線同軸用コネクタ



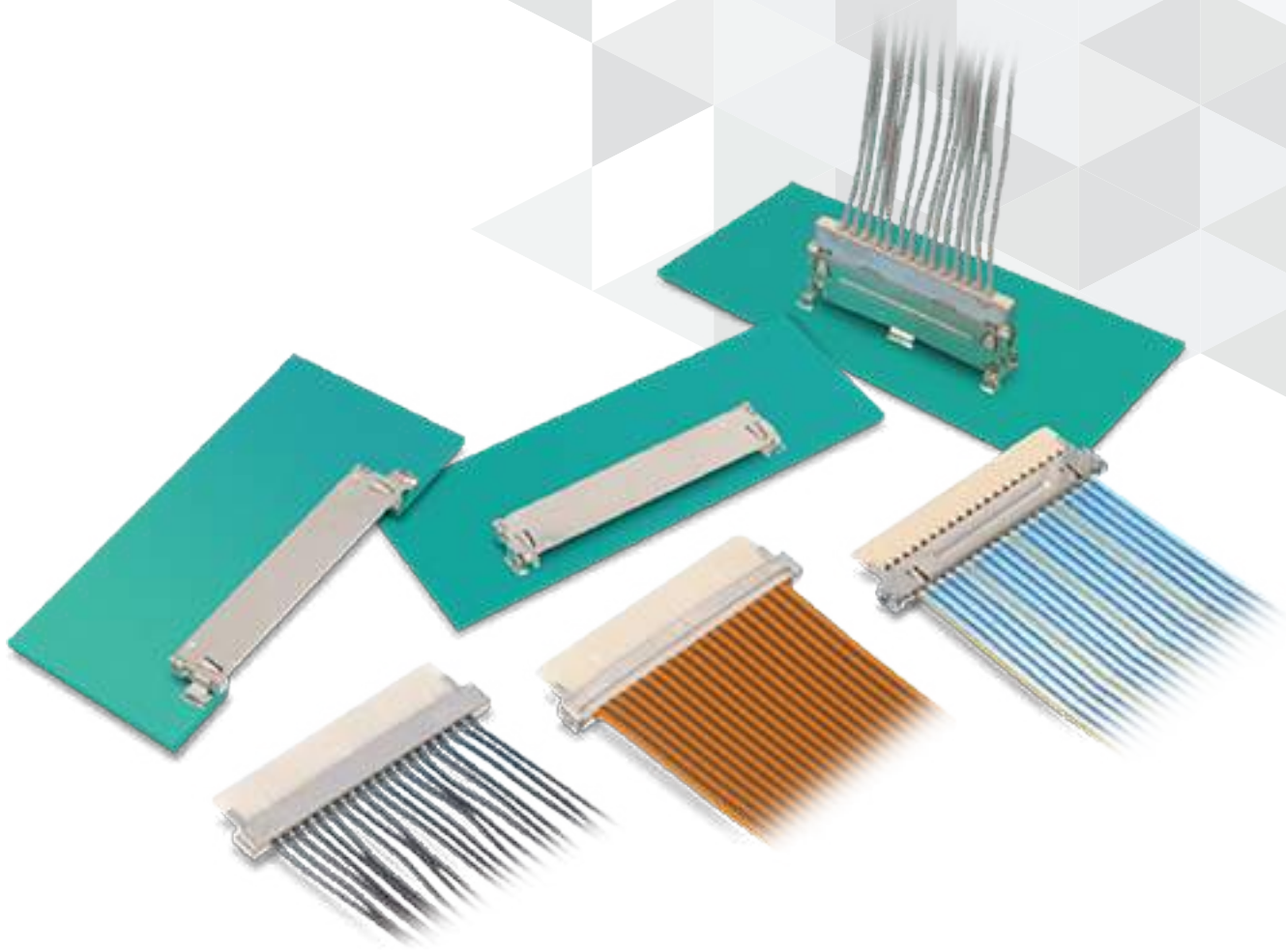
Low Profile



Thin coaxial



FPC



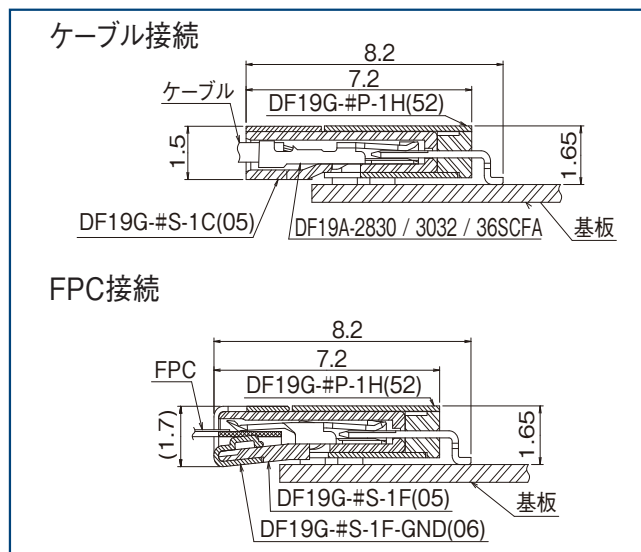
特長

1. LCDパネル接続のデファクトスタンダード

LVDSの高速差動信号に対応した高性能コネクタとして市場から高い評価を受け、LCDパネル(12インチ以下)のデファクトスタンダードの地位を確保しています。

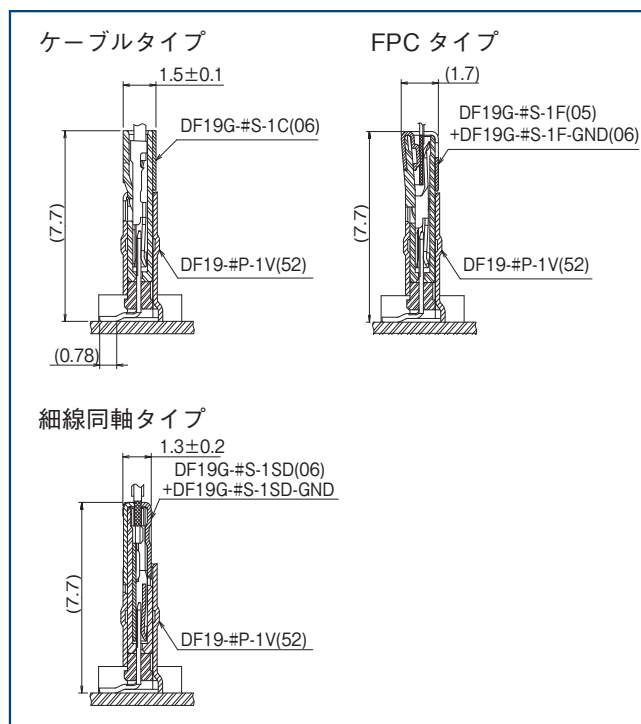
2. 薄型設計

ケーブル、細線同軸タイプ: 1.5mm厚(1.6mm以下)
FPCタイプ: 1.7mm厚以下の薄型設計です。



3. ヘッダー共用

1種類のヘッダーに互換性のある3種類のソケット(ケーブルタイプ、FPCタイプ、細線同軸タイプ)があり、結線アイテムの選択肢が広がります。

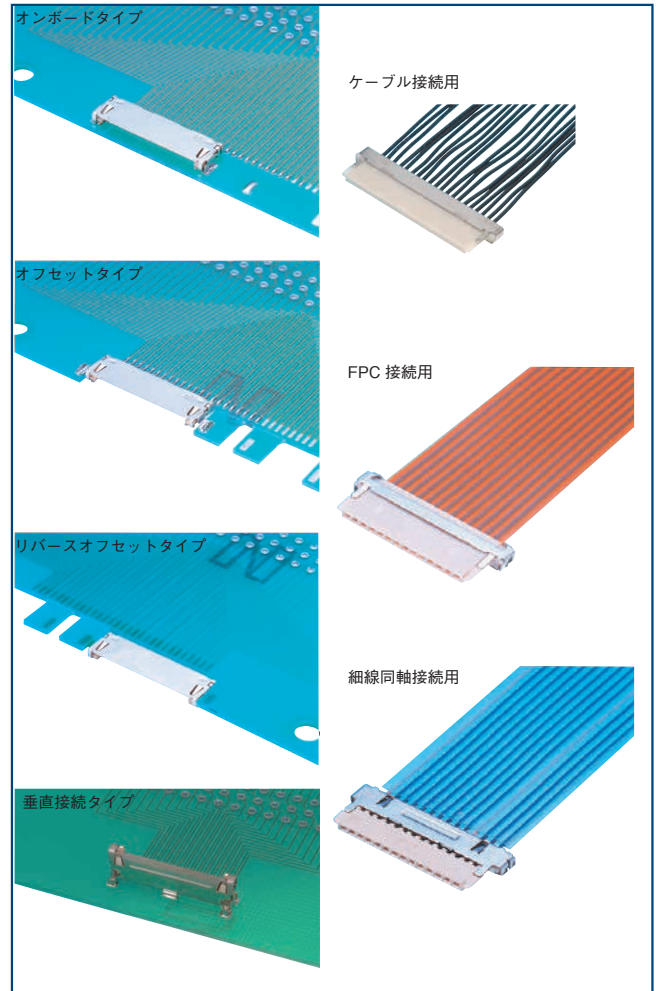


4. 外形寸法の統一

3種類のソケットの外形寸法が統一しており、各種設計に幅広く対応ができます。

5. 豊富なバリエーション

ヘッダーにはオンボードタイプ、オフセットタイプ、リバースオフセットタイプ、垂直接続タイプがあり、各種設計に幅広く対応ができます。



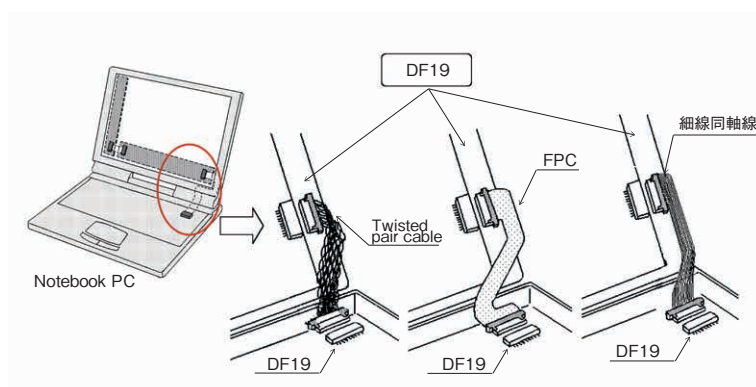
6. 外装シェル付きグラウンド接続構造

金属シェルによりグラウンドラインの接続が可能です。

7. グローワイヤー対応 (IEC60695-2-11 準拠)

用途

携帯電話、LCD関連、DVC、DSC、PDA、カメラモジュール、その他小型機器



製品規格

定格電流	28 AWG	30 AWG	32 AWG	36 AWG	FPC	細線同軸線 40 AWG	使用温度範囲 (注 1)	-35 ~ +85°C
	1A/pin	0.9A/pin	0.8A/pin	0.5A/pin	0.5A/pin	0.3A/pin	使用湿度範囲 (注 2)	40 ~ 80%
定格電圧	100V AC/DC						保存温度範囲 (注 3)	-10 ~ +60°C
							保存湿度範囲 (注 3)	40 ~ 70%

(注 1) 通電時の温度上昇を含みます。

(注 2) 結露のない状態でご使用ください。

(注 3) 梱包状態の未使用品に適用します。

(注 4) 上記の規格は、本シリーズを代表するものです。個々の正式な取り交わしは、「納入仕様書」にてお願いします。

項目	規格	条件
絶縁抵抗	500M Ω以上	100V DC で測定
耐電圧	せん絡・絶縁破壊がないこと	300V AC を 1 分間通電
接触抵抗	30m Ω以下 (FPC は 50m Ω以下)	1mA で測定
耐振性	1 μs 以上の瞬断がないこと	周波数 10 ~ 55Hz、片振幅 0.75mm、3 方向 各 10 サイクル
耐湿性	接触抵抗規格値以下、絶縁抵抗 500M Ω以上	温度 40 ± 2°C、湿度 90 ~ 95%、96 時間放置
温度サイクル	接触抵抗規格値以下、絶縁抵抗 500M Ω以上	(-55°C : 30 分 → +5 ~ +35°C : 10 分 → +85°C : 30 分 → +5 ~ +35°C : 10 分) 5 サイクル
挿抜寿命	接触抵抗規格値以下	挿抜 30 回
はんだ耐熱性	性能に影響する樹脂部の溶解がないこと	リフロー：推奨温度プロファイルにて 手はんだ：はんだごて温度 350°C、5 秒

材質・処理

製品	部品	材質	色 / 処理	UL 規格	RoHS2
ピンヘッダー	絶縁物	ポリアミド樹脂	黒色又はベージュ色	UL94V-0	○
	端子	りん青銅	部分金めっき	-	
	外装シェル	りん青銅	部分すずめっき	-	
圧着ケース	絶縁物	ポリアミド樹脂	ベージュ色	UL94V-0	
	外装シェル	ステンレス鋼	すずめっき	-	
ソケット用圧着端子	端子	りん青銅	金めっき	-	
FPC ソケット	絶縁物	ポリアミド樹脂	ベージュ色	UL94V-0	
	端子	りん青銅	部分金めっき	-	
FPC 用グランド板	外装シェル	ステンレス鋼	すずめっき	-	
細線同軸ソケット	絶縁物	LCP 樹脂	ベージュ色	UL94V-0	
	端子	りん青銅	部分金めっき	-	
	外装シェル	りん青銅	すずめっき	-	
細線同軸用グランド板	外装シェル	りん青銅	すずめっき	-	

製品番号の構成

製品番号から製品の仕様をご判断頂く際にご利用ください。

■ コネクタ

DF19 # - # P - 1 H (52)

① ② ③ ④ ⑤ ⑥ ⑧

DF19 # - # S - 1 F - GND

① ② ③ ④ ⑤ ⑥ ⑦

① シリーズ名	DF19	③ 極数	8、14、20、30 (注 1)
② 形状記号	ピンヘッダー G : オンボードタイプ (基板上 1.65mm) K : オフセットタイプ (基板上 1.0mm) L : オフセットタイプ (基板上 1.1mm) KR : DF19K のリバースオフセットタイプ (基板上 1.0mm) 圧着ソケット 無 : 外装シェル無し G : 外装シェル有り (EMI 対応仕様) FPC ソケット G : グランド接続仕様 FPC 用グラウンド板 G : グランド接続仕様 細線同軸ソケット G : グランド接続仕様 細線同軸用グラウンド板 G : グランド接続仕様	④ コネクタ種類	S : シングルロウソケット P : シングルロウピンヘッダー
		⑤ コンタクトピッチ	1.0mm
		⑥ 結線部形態 / ターミナル形状	H : ライトアングル SMT V : ストレート SMT C : 圧着ケース F : FPC ソケット SD : 細線同軸ソケット
		⑦ 取り付けパーツ	GND : グランド板 (注 2)
		⑧ 仕様	(52) : 金めっき、エンボス梱包

(注 1) 形状により開発されている極数が異なりますのでご注意ください。

(注 2) FPC タイプと細線同軸タイプは結線時にグラウンド板を必ず使用します。

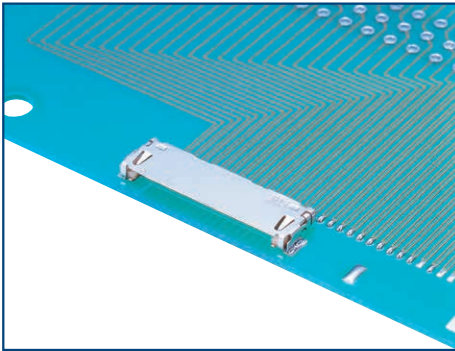
■ 圧着端子

DF19A - 2830 SCF A (##)

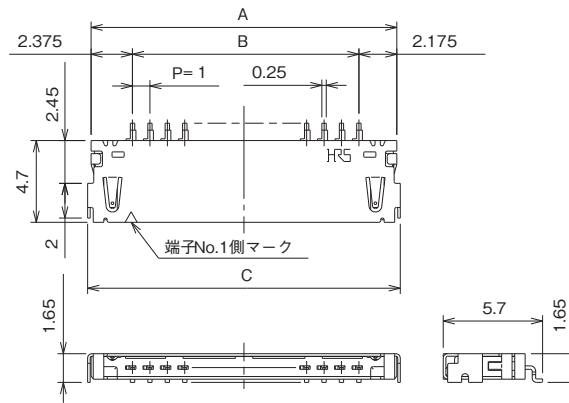
① ② ③ ④

① 適合電線サイズ	2830 : 28 ~ 30 AWG 3032 : 30 ~ 32 AWG 36 : 36 AWG	③ めっき種別	A : 金めっき
② 形態種別 / 梱包種別	SCF : ソケットコンタクトリール	④ 仕様	無 : 1 リール 10,000 本巻き (41) : 1 リール 20,000 本巻き

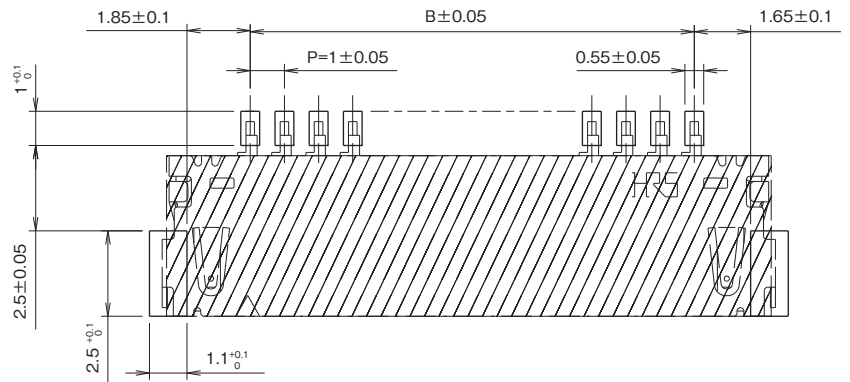
ライトアングルピンヘッダー (SMT) (オンボードタイプ)



写真は基板実装状態です。



推奨基板パターン図



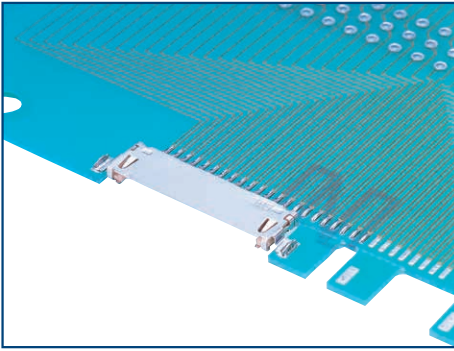
(注) 斜線部にパターンがあり、レジストが行われていない場合、グランド板と接触する可能性がありますのでご注意ください。

単位：mm

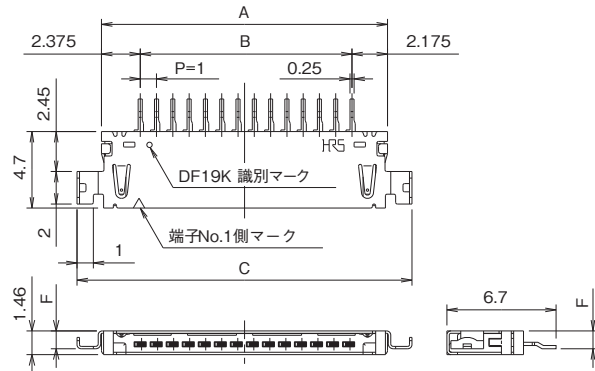
製品番号	HRS No.	極数	A	B	C	備考	購入単位
DF19G-8P-1H(52)	CL0685-0021-0-52	8	11.55	7.0	11.95	基板上 1.65mm	1 リール 1,000 個巻き
DF19G-14P-1H(52)	CL0685-0004-0-52	14	17.55	13.0	17.95		
DF19G-20P-1H(52)	CL0685-0006-6-52	20	23.55	19.0	23.95		
DF19G-30P-1H(52)	CL0685-0015-7-52	30	33.55	29.0	33.95		

(注) シングルロウソケット (FPC タイプ) との組合せでご利用の場合は、基板端に実装してご使用ください。

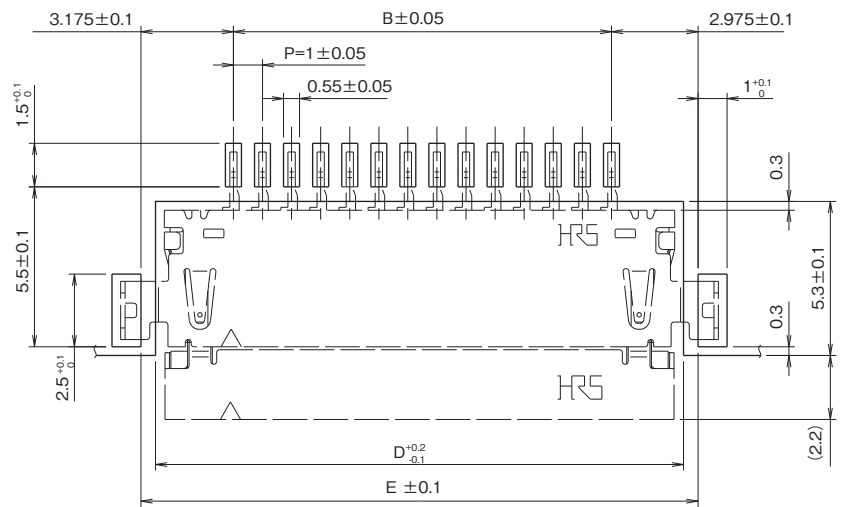
ライトアングルピンヘッダー (SMT) (オフセットタイプ)



写真は基板実装状態です。



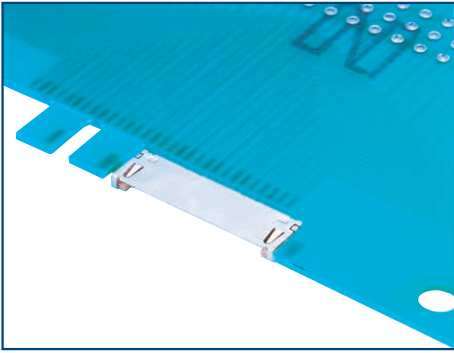
推奨基板パターン図



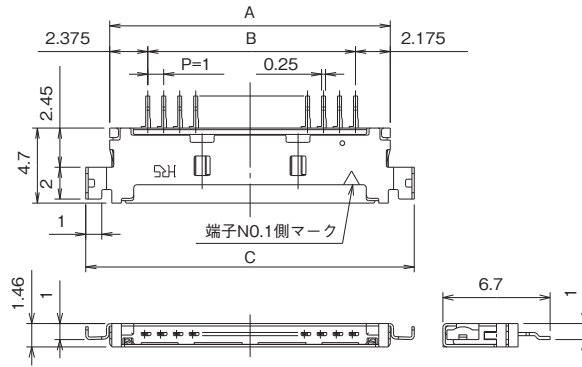
単位：mm

製品番号	HRS No.	極数	A	B	C	D	E	F	備考	購入単位
DF19K-20P-1H(52)	CL0685-0008-1-52	20	23.55	19.0	26.55	24.15	25.15	1.0	基板上 1.0mm	1 リール 1,000 個巻き
DF19K-30P-1H(52)	CL0685-0032-6-52	30	33.55	29.0	36.55	34.15	35.15	1.0		
DF19L-14P-1H(52)	CL0685-0003-8-52	14	17.55	13.0	20.55	18.15	19.15	1.1	基板上 1.1mm	
DF19L-20P-1H(52)	CL0685-0019-8-52	20	23.55	19.0	26.55	24.15	25.15	1.1		
DF19L-30P-1H(52)	CL0685-0016-0-52	30	33.55	29.0	36.55	34.15	35.15	1.1		

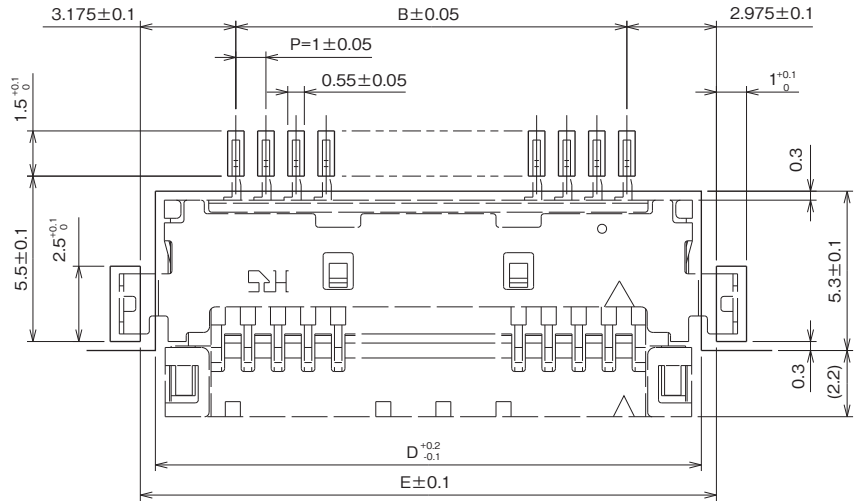
ライトアングルピンヘッダー (SMT) (リバースオフセットタイプ)



写真は基板実装状態です。



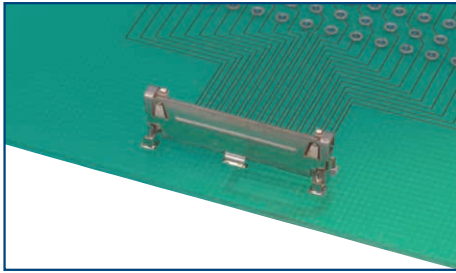
推奨基板パターン図



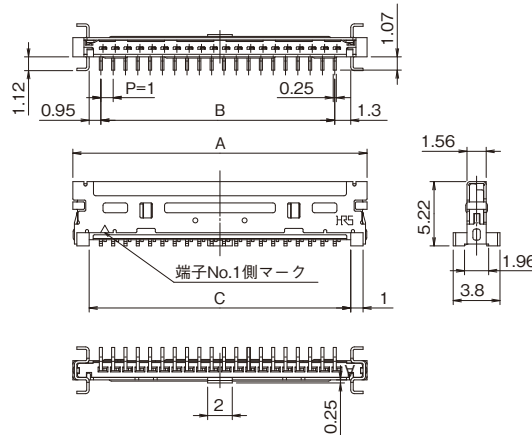
単位 : mm

製品番号	HRS No.	極数	A	B	C	D	E	備考	購入単位
DF19KR-20P-1H(52)	CL0685-0023-5-52	20	23.55	19.0	26.55	24.15	25.15	基板上 1.0mm	1 リール 1,000 個巻き

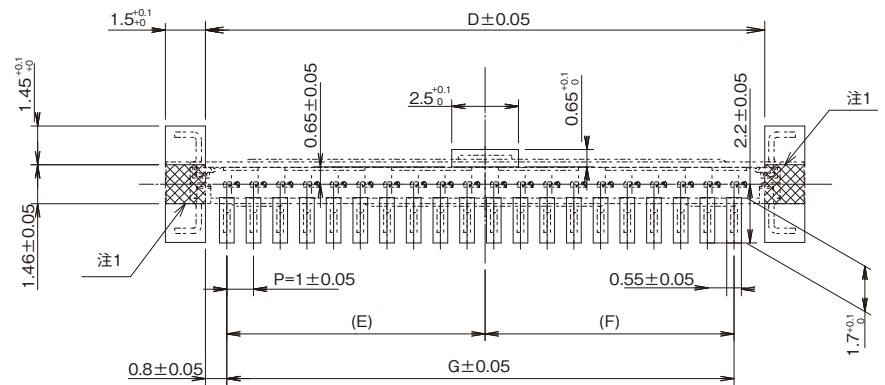
ストレートピンヘッダー (SMT)



写真は基板実装状態です。



推奨基板パターン図



(注) 注1部にパターンがあり、レジストが行われていない場合、グランド板と接触する可能性がありますのでご注意ください。

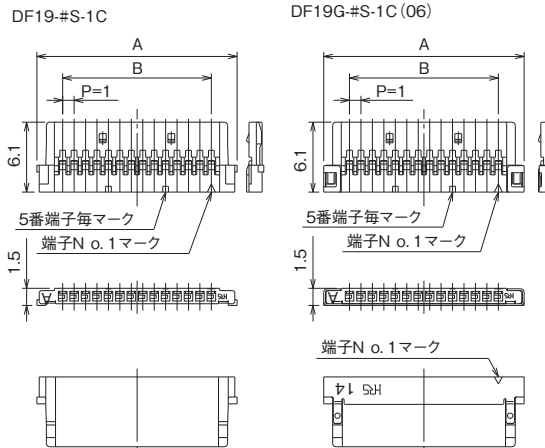
単位：mm

製品番号	HRS No.	極数	A	B	C	D	E	F	G	購入単位
DF19-14P-1V(52)	CL0685-0036-7-52	14	17.9	13.0	15.25	14.95	6.675	6.325	13.0	1 リール 1,000 個巻き
DF19-20P-1V(52)	CL0685-0037-0-52	20	23.9	19.0	21.25	20.95	9.675	9.325	19.0	

シングルロウソケット(ケーブルタイプ)



ケーブル結線状態です。



単位：mm

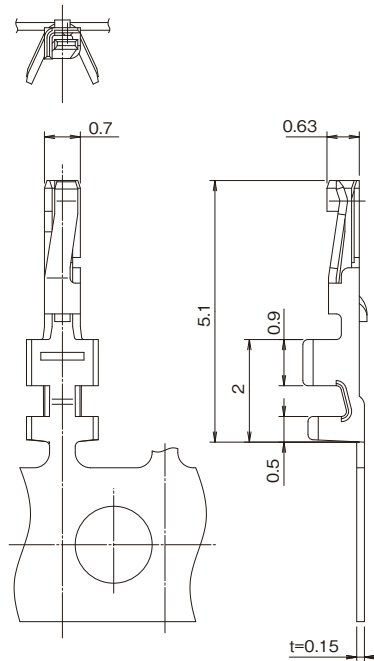
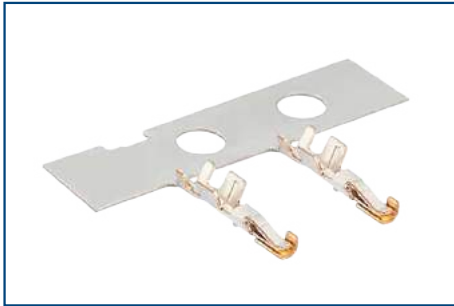
製品番号	HRS No.	極数	A	B	購入単位
DF19-8S-1C	CL0685-0029-1-00	8	11.5	7.0	1袋 100個入り
DF19-14S-1C	CL0685-0012-9-00	14	17.5	13.0	
DF19-20S-1C	CL0685-0011-6-00	20	23.5	19.0	
DF19-30S-1C	CL0685-0013-1-00	30	33.5	29.0	

外装シェル有り(EMI対応仕様)

単位：mm

製品番号	HRS No.	極数	A	B	購入単位
DF19G-8S-1C(06)	CL0685-0022-2-06	8	11.5	7.0	1袋 100個入り
DF19G-14S-1C(06)	CL0685-0005-3-06	14	17.5	13.0	
DF19G-20S-1C(06)	CL0685-0007-9-06	20	23.5	19.0	
DF19G-30S-1C(06)	CL0685-0014-4-06	30	33.5	29.0	

ソケット圧着端子



製品番号	HRS No.	購入単位 (##) : 無	購入単位 (##) : (41)
DF19A-2830SCFA(##)	CL0685-0048-6-##	1 リール 10,000 本巻き	1 リール 20,000 本巻き
DF19A-3032SCFA(##)	CL0685-0046-0-##		
DF19A-36SCFA(##)	CL0685-0047-3-##		

適合電線(すずめつき軟銅線)

製品番号	UL	電線サイズ	芯線構成	計算断面積	被覆外径	ストリップ長
DF19A-2830SCFA(##)	1571 (細線)	28 AWG	7本 / 0.127mm	0.089mm ²	φ 0.5 ~ 0.6mm	1.2 ~ 1.9mm
DF19A-3032SCFA(##)		30 AWG	7本 / 0.1mm	0.055mm ²		
		32 AWG	7本 / 0.08mm	0.035mm ²		
DF19A-36SCFA(##)		36 AWG	7本 / 0.05mm	0.014mm ²	φ 0.27mm	

(注 1) 適合電線以外の電線をご使用の際は、弊社営業担当へご相談ください。

(注 2) 36 AWG をご使用の際は、弊社営業担当までお問合せください。

適用圧着工具

種類	製品番号	HRS No.	適合コンタクト
アプリケーションター	AP105-DF19S	CL0901-4571-3-00	DF19A-2830SCFA(##) DF19A-3032SCFA(##)
プレス本体	CM-105C	CL0901-0001-0-00	-

(注 1) 圧着作業は、圧着品質基準書 (ATAD-H0945-00)、圧着条件表に基づき実施をお願いします。

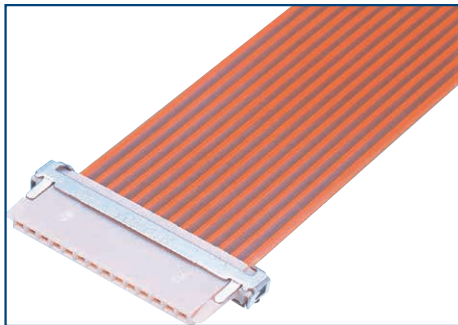
(注 2) 弊社指定の工具以外が原因で発生した問題につきましては、保証の対象外となります。

(注 3) 36 AWG をご使用の際は、弊社営業担当までお問合せください。

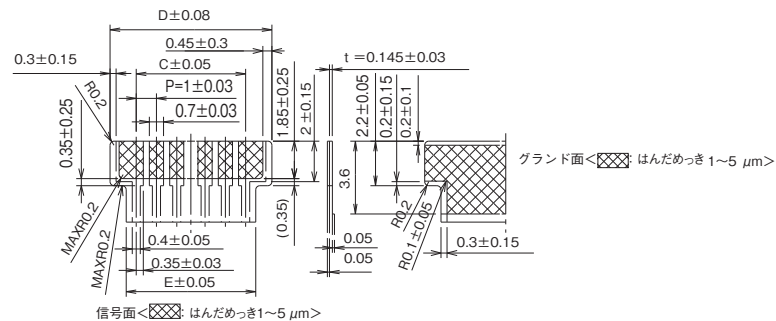
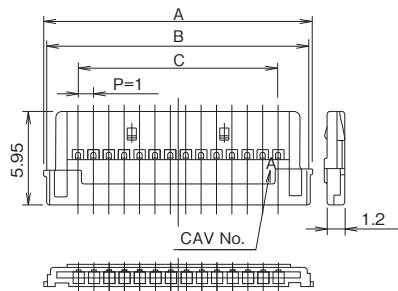
(注 4) 弊社指定の工具を使用しない場合、歯形図面提供のご相談は弊社営業担当へお問い合わせください。

シングルロウソケット (FPCタイプ)

(注) FPCの結線は、二つの製品 (ソケットとグランド板) を必要とします。



写真はFPC結線状態です。

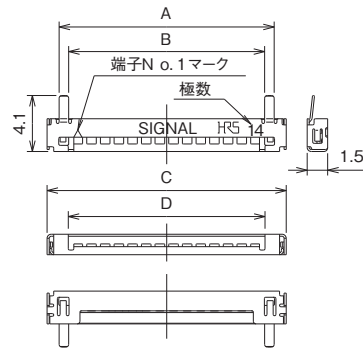


単位: mm

製品番号	HRS No.	極数	A	B	C	D	E	購入単位
DF19G-14S-1F(05)	CL0685-0017-2-05	14	17.5	17.1	13.0	15.6	14.0	1袋 100個入り
DF19G-20S-1F(05)	CL0685-0009-4-05	20	23.5	23.1	19.0	21.6	20.0	
DF19G-30S-1F(05)	CL0685-0033-9-05	30	33.5	33.1	29.0	31.6	30.0	

(注) ライトアングルピンヘッダー (オンボードタイプ) との組合せでご使用の場合は、ピンヘッダーを基板端に実装して、ご使用ください。

FPC用グラント板



単位：mm

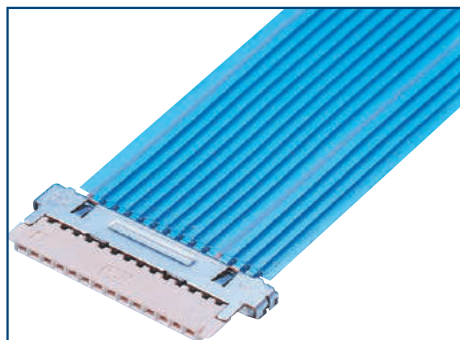
製品番号	HRS No.	極数	A	B	C	D	購入単位
DF19G-14S-1F-GND(06)	CL0685-0018-5-06	14	15.75	14.35	17.5	14.4	1袋 100個入り
DF19G-20S-1F-GND(06)	CL0685-0010-3-06	20	21.75	20.35	23.5	20.4	
DF19G-30S-1F-GND(06)	CL0685-0034-1-06	30	31.75	30.35	33.5	30.4	

適用アッセンブリー工具

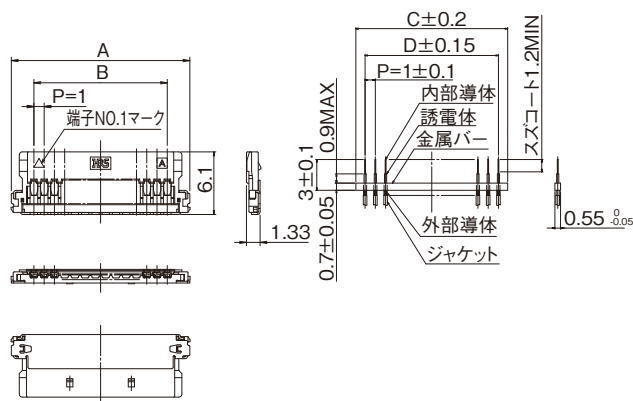
種類	製品番号	HRS No.
卓上ツール (14 芯用)	DF19G-14S/PR-MD2	CL0902-4514-6-00
卓上ツール (20 芯用)	DF19G-20S/PR-MD2	CL0902-4513-3-00
卓上ツール (30 芯用)	DF19G-30S/PR-MD2	CL0902-4518-7-00

(注) 当社指定の工具以外が原因で発生した問題につきましては、保証の対象外となります。

シングルロウソケット (細線同軸タイプ)



写真はケーブル結線状態です。



- (注 1) ピッチズレ防止テープを切断せずに結線が可能な構造になっていますが、耐久性に優れた材質をご使用ください。
 (注 2) 中心導体には予めんだ上げ処置が必要です。
 (注 3) 2芯同軸線を使用する場合、コネクタの突起があり使用できない配列位置があります。正式仕様書にてご確認をお願いします。

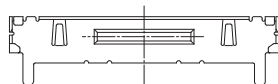
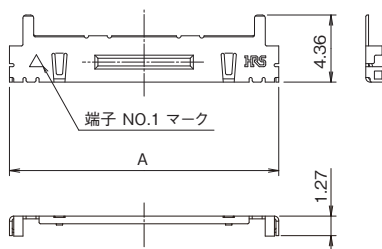
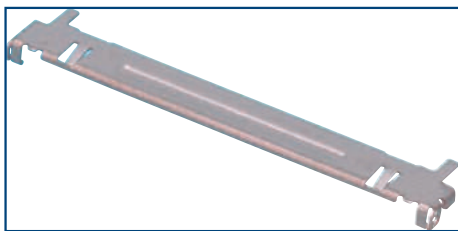
単位：mm

製品番号	HRS No.	極数	A	B	C	D	購入単位
DF19G-14S-1SD(06)	CL0685-0026-3-06	14	17.4	13.0	14.8	13.0	1袋 100個入り
DF19G-20S-1SD(06)	CL0685-0025-0-06	20	23.4	19.0	20.8	19.0	

適合電線(細線同軸線)

適合電線サイズ (芯線構成)	被覆外径
40 AWG (7本 / 0.03mm)	φ 0.3 ~ 0.4mm

細線同軸用グラント板

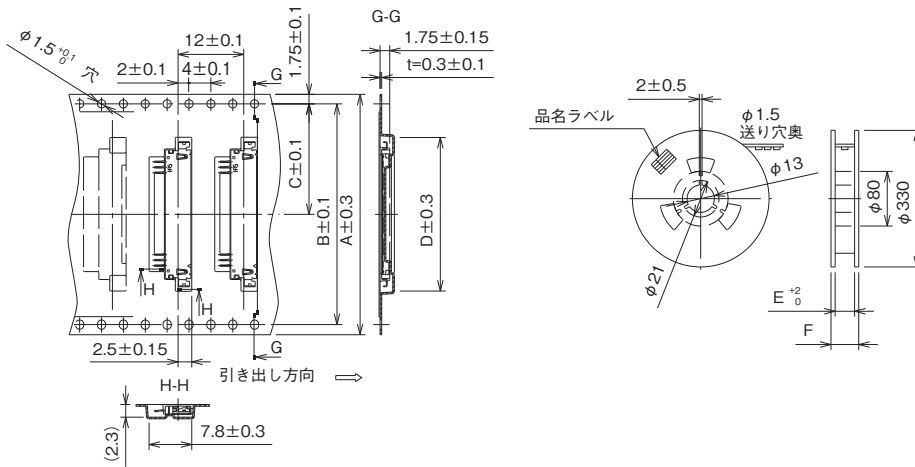


単位：mm

製品番号	HRS No.	極数	A	購入単位
DF19G-14S-1SD-GND	CL0685-0028-9-00	14	17.5	1袋 100個入り
DF19G-20S-1SD-GND	CL0685-0027-6-00	20	23.5	

エンボステープキャリア寸法図 (JIS-C-0806準拠)

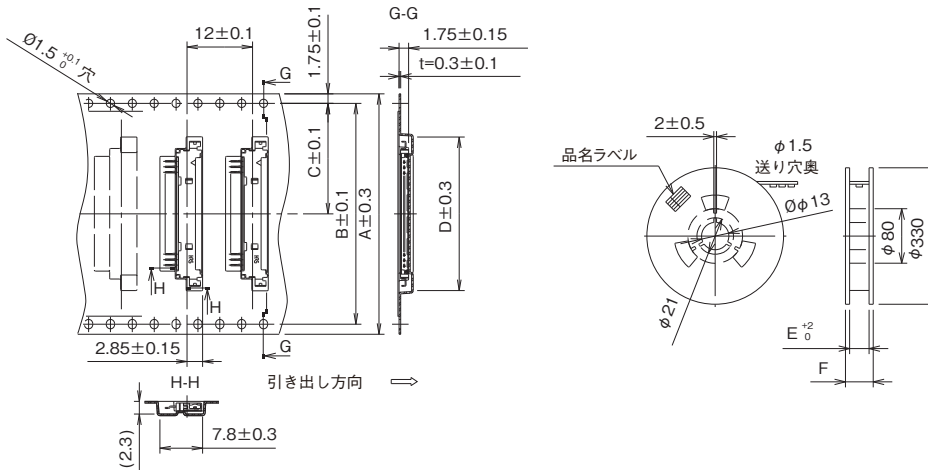
- DF19G-#P-1H(52)
- DF19K-#P-1H(52)
- DF19L-#P-1H(52)



単位: mm

製品番号	極数	A	B	C	D	E	F	備考
DF19G-8P-1H(52)	8	24.0	-	11.5	16.1	24.4	30.4	オンボードタイプ (基板上 1.65mm)
DF19G-14P-1H(52)	14	44.0	40.4	20.2	22.1	44.4	50.4	
DF19G-20P-1H(52)	20	44.0	40.4	20.2	28.1	44.4	50.4	
DF19G-30P-1H(52)	30	56.0	50.2	26.2	38.1	56.4	62.4	オフセットタイプ (基板上 1.0mm)
DF19K-20P-1H(52)	20	44.0	40.4	20.2	28.1	44.4	50.4	
DF19K-30P-1H(52)	30	56.0	52.4	26.2	38.1	56.4	62.4	
DF19L-14P-1H(52)	14	44.0	40.4	20.2	22.1	44.4	50.4	オフセットタイプ (基板上 1.1mm)
DF19L-20P-1H(52)	20	44.0	40.4	20.2	28.1	44.4	50.4	
DF19L-30P-1H(52)	30	56.0	52.4	26.2	38.1	56.4	62.4	

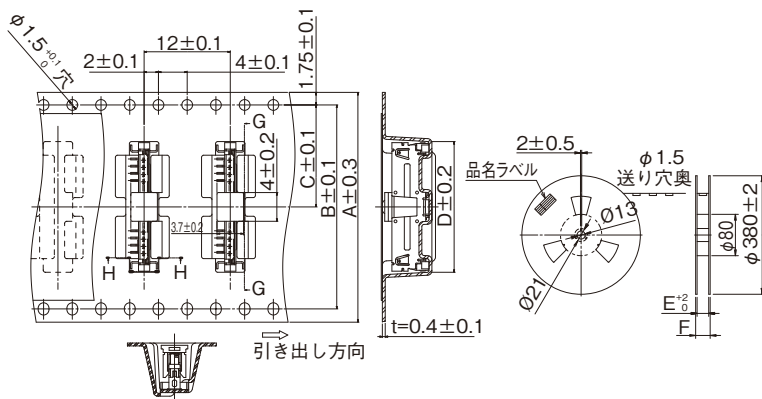
●DF19KR-20P-1H(52)



単位：mm

製品番号	極数	A	B	C	D	E	F	備考
DF19KR-20P-1H(52)	20	44.0	40.4	20.2	28.1	44.4	50.4	DF19Kのリバース オフセットタイプ (基板上 1.0mm)

●DF19-#P-1V(52)



単位：mm

製品番号	極数	A	B	C	D	E	F	備考
DF19-14P-1V(52)	14	32.0	28.4	14.2	18.2	32.4	38.4	ストレートタイプ
DF19-20P-1V(52)	20	44.0	40.4	20.2	24.2	44.4	50.4	

圧着時の注意事項

■圧着加工を始める前に必要なもの

ハーネス作業を始める前に、以下の作業関係書類が必要となります。(●が必須書類)
下記書類が揃っていない場合は、弊社営業担当にご要求ください。

書類名称	記載内容	自動機圧着	手動工具圧着	備考
①圧着機本体取扱説明書	プレス本体の説明	●	-	プレス本体購入時に同梱されております。
②アプリケーション取扱説明書	圧着作業方法	●	-	アプリケーション購入時に同梱されております。
③アプリケーションスペア部品表	アプリケーション取り付け説明	●	-	
④圧着条件表	クリンプハイト 引張強度規格値	●	-	
⑤圧着品質基準書	圧着状態各種基準	●	-	
⑥手動圧着工具取扱説明書	圧着作業方法 クリンプハイト 引張強度規格値	-	●	手動圧着工具購入時に同梱されております。
⑦ハーネス手順書	ハーネス手順	●	●	弊社営業担当にご要求ください。

■工具

圧着加工する場合は、弊社指定の工具をご使用ください。

- ・弊社指定工具以外の圧着加工品につきましては品質保証致しかねます。
- ・圧着機・アプリケーションは取扱説明書を用意しています。作業を行う前には必ず取扱説明書を熟読の上、作業を実施ください。

■適用電線

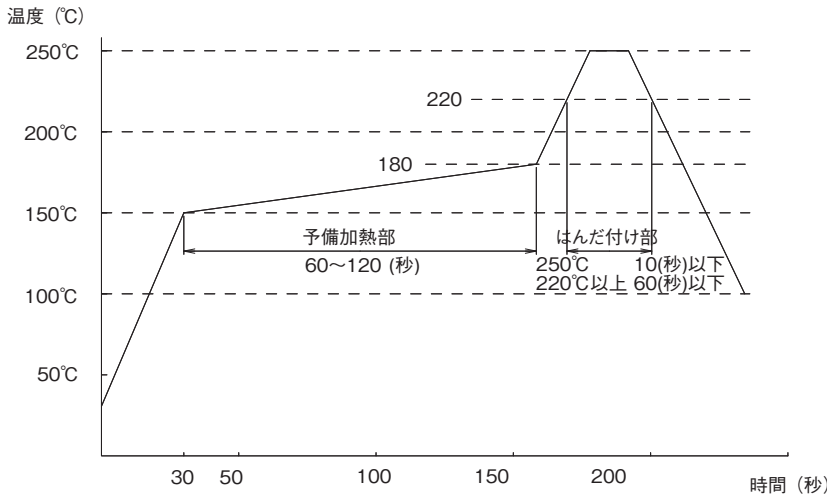
使用される電線が適用範囲内であることをご確認ください。
推奨以外の電線のご使用をお考えの場合は、弊社営業担当へご相談ください。

【注意事項】

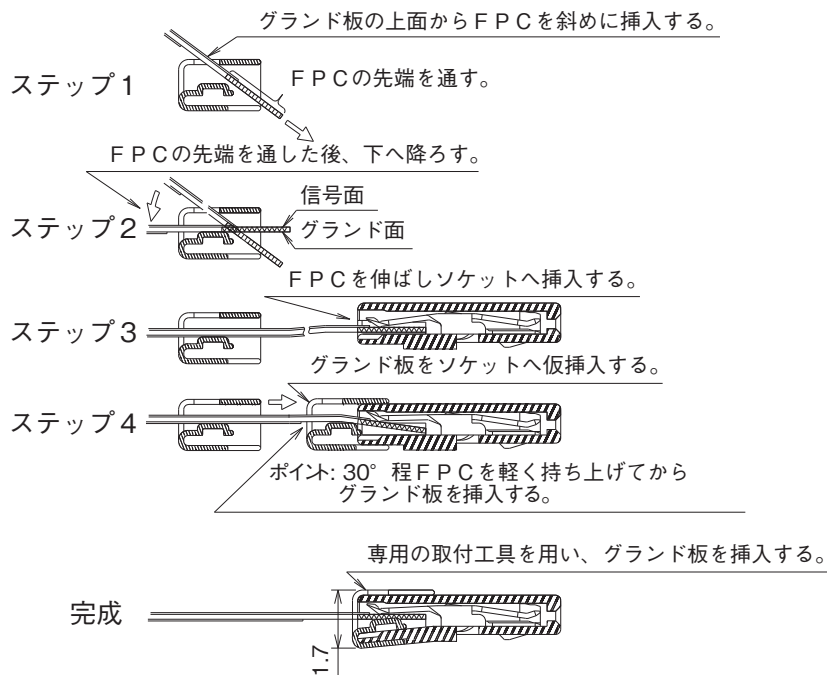
- ・圧着コネクタに適用できる電線は、原則、すずめつき軟銅撚り線となります。
- ・単線、ポリエステル糸等が介在する電線およびすずコート線の圧着は避けてください。
- ・電線2本を一緒に圧着することは避けてください。
- ・同じ電線を使用してもすずめつき端子、金めつき端子でクリンプハイト(注)設定値が異なる場合があります。
- ・同じ計算断面積でも芯線構成の違いでクリンプハイト(注)設定値が異なる場合があります。

(注) クリンプハイトは圧着品質を決める重要な項目です。弊社ではクリンプハイトの最適値を精度よく設定する為に電線ごとに圧着試験を行い、最適値を設定しております。

使用上の注意

1.推奨温度プロファイル	 <p>(注1) 同条件にて2回まで可。ただし、1回目と2回目の間は常温になっていること。</p> <p>(注2) 温度はコネクタリード部の基板表面温度を表します。</p> <p>(注3) グランド板が変色する場合がありますが、製品性能への影響はございません。</p>
2.推奨手はんだ条件	はんだごて温度 350±5°C、はんだ時間 5秒以内
3.推奨メタルマスク厚さ	0.15mm
4.基板の反り	コネクタ両端部を基準とし、コネクタ中央部にて0.03mm Max.
5.洗浄条件	別冊「基板対電線コネクタ使用の手引き」をご参照ください。
6.結線条件	別冊「基板対電線コネクタ使用の手引き」をご参照ください。
7.注意事項	■過度なこじり挿抜は、破損の原因となりますのでご注意ください。
8.取り扱い事項	<p>本製品を取り扱う際は下記の資料を参照願います。</p> <p>■圧着品質基準書(ATAD-H9045-00)</p> <p>■基板対電線コネクタ使用の手引き</p>

シングルロウソケット (FPCタイプ) アッセンブリー方法



(注1)グラウンド板とソケットは、個々の製品ですので、別々の供給となります。

(注2)アッセンブリーするときは、専用の取り付け工具が必要となります。

(注3)グラウンド板を仮挿入するときは、30°程度FPCを軽く持ち上げ、誘い込み部を設けると容易に挿入することができます。
但し、過負荷(屈曲、こじり等)をFPCに加えるとFPC(カバーフィルム端部)の銅箔に亀裂が入る恐れがございます。

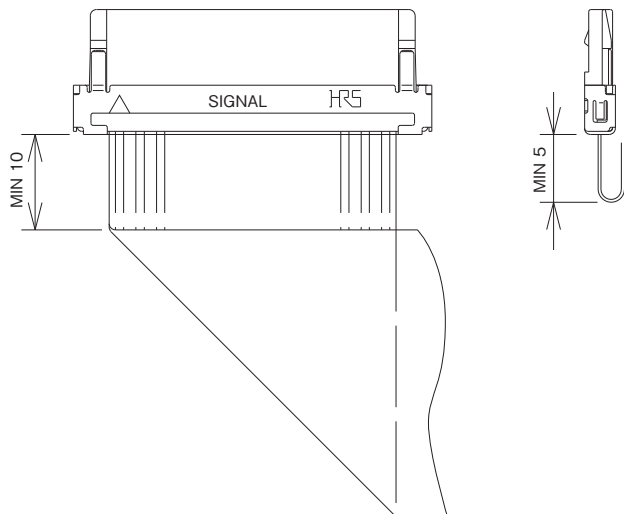
(注4)グラウンド板が入らない時は、無理に押し込まず、ソケットと平行に合わせているかご確認ください。

(注5)FPCを保護するため、コネクタの挿抜は嵌合面に対して平行に行ってください。

(注6)FPCを保護するため、FPCへ過度のテンションを掛けないでください。

(注7)FPCを曲げるときは、FPCメーカーへ曲げR等の推奨条件の確認を行ってください。

但し、曲げ位置は、下記の様に距離を設けてください。



(注8)FPCとの結線において、結線治工具を誤って使用したり、コネクタ金属部のエッジなどで、けが等を引き起こしてしまう恐れがありますので、結線にあたっては結線治工具の取扱説明書に従い正しく作業を行ってください。

ご検討にあたって

本カタログに記載の仕様は参考値となります。

ご採用の検討や注文に際しては、あらかじめ、「図面」・「製品規格表」の確認をお願いいたします。
ケーブルとの組み合わせで使用するコネクタにつきましては、必ず適合ケーブルをご使用ください。

適合外ケーブルをご検討の場合は、弊社販売窓口までお問い合わせください。

弊社指定の工具以外による結線加工については保証の対象外となります。

下記の用途へのご使用を検討される場合、必ず弊社販売窓口までご相談ください。条件によって保証可否を検討させていただきます。
(自動車車載、医療機器、公共インフラ、航空宇宙/ 防衛等の極めて高い信頼性を要求される機器)

