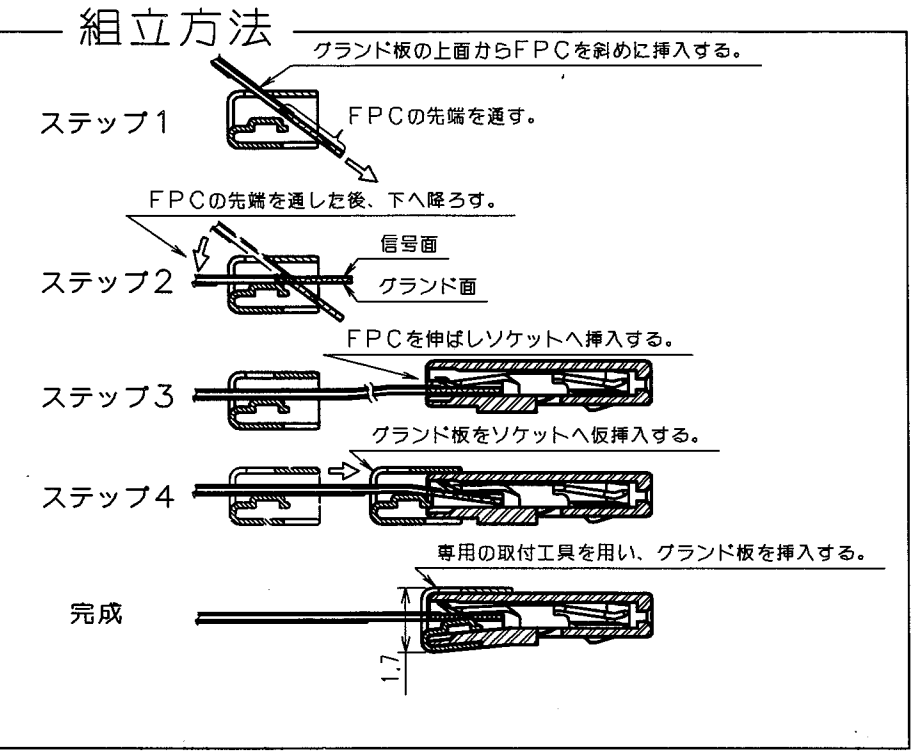
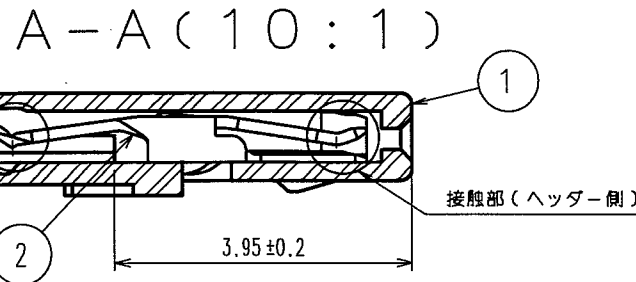
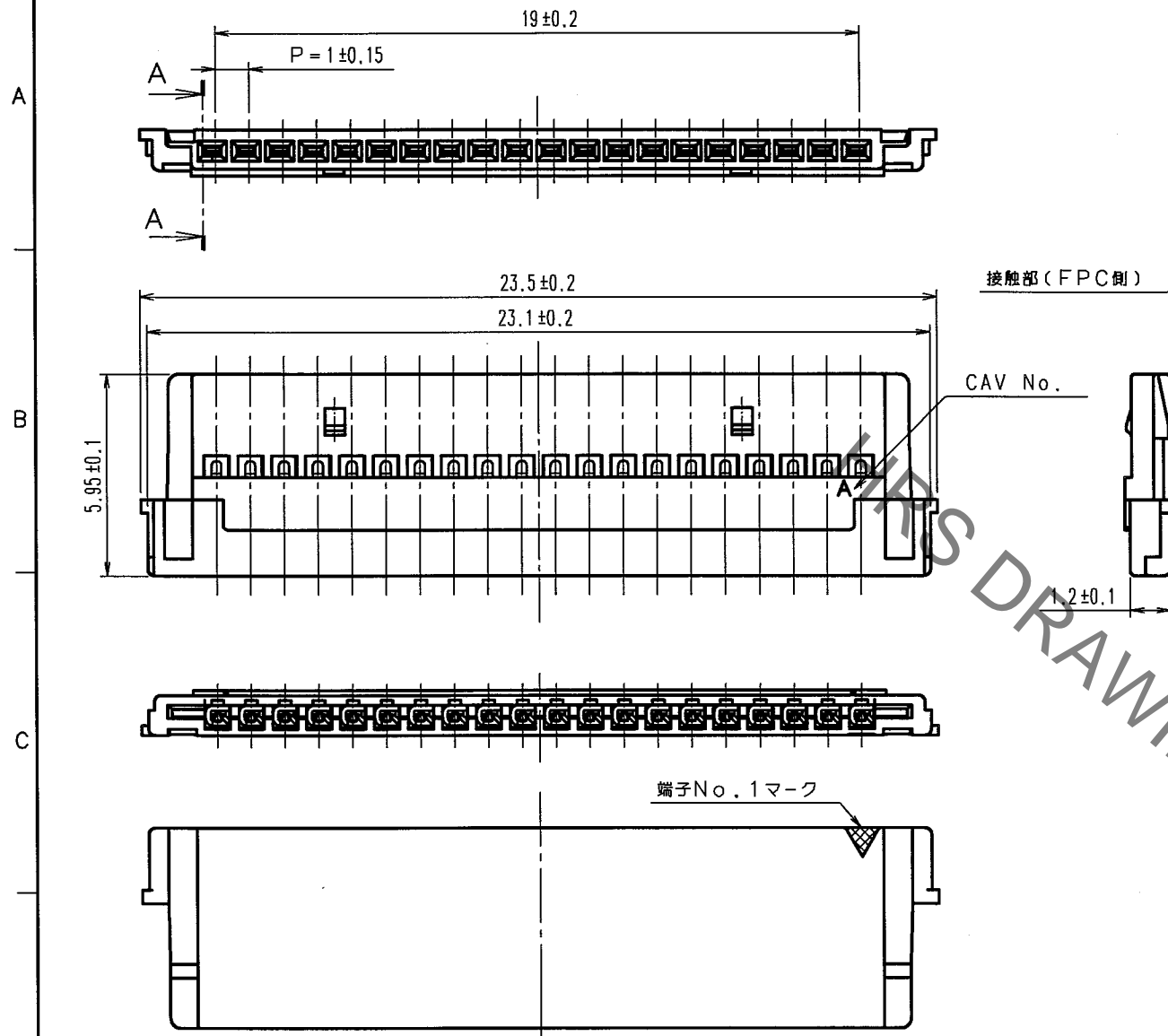


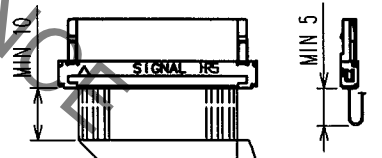
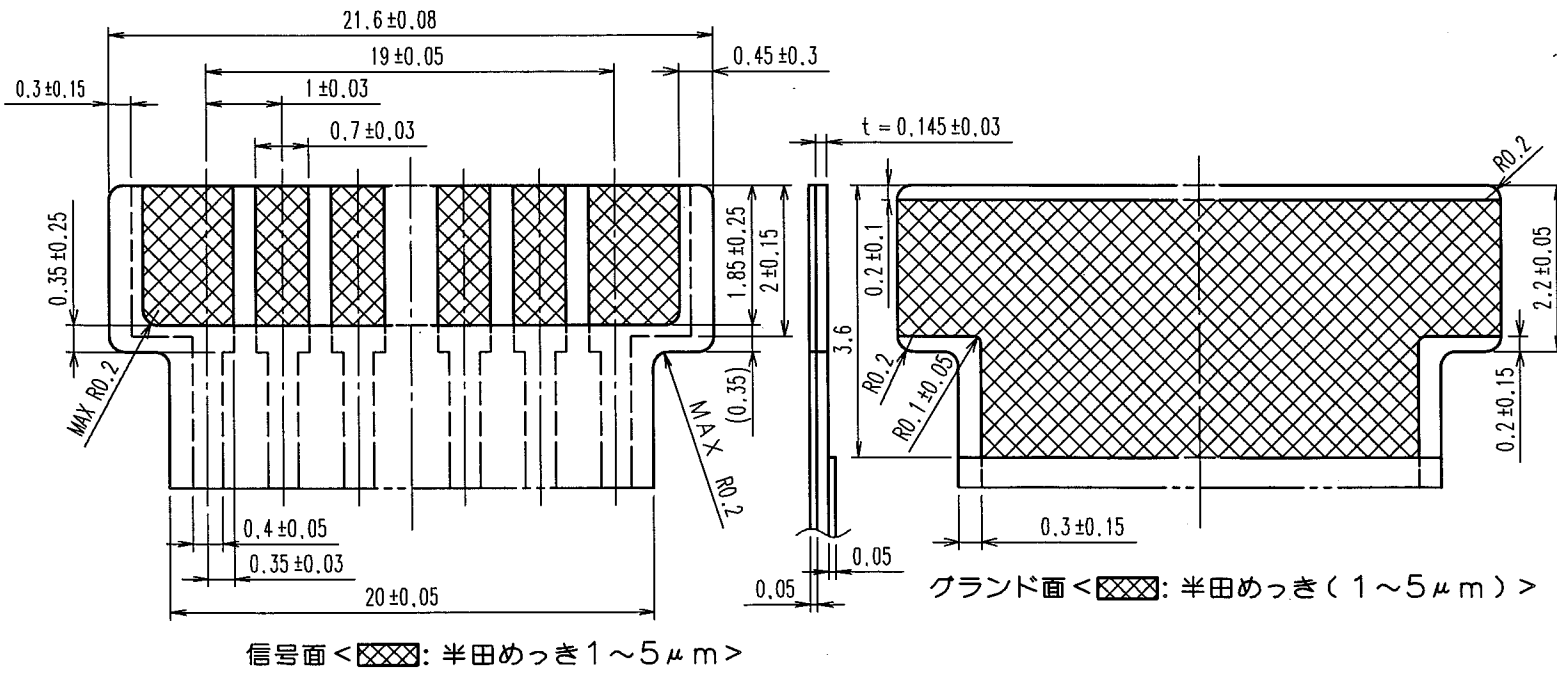
Jun.1.2022 Copyright 2022 HIROSE ELECTRIC CO., LTD. All Rights Reserved.  
 本製品を車載用途などの高い信頼性が求められる機器にご使用の場合は、弊社までお問合せ下さい。

Δの数 COUNT	訂正記事 DESCRIPTION OF REVISIONS	担当検図 BY	検図 CHKD	年月日 DATE	Δの数 COUNT	訂正記事 DESCRIPTION OF REVISIONS	担当検図 BY	検図 CHKD	年月日 DATE



- 注1: トレー梱包。(100個単位販売)  
 注2: グラウンド板とソケットは、個々の製品とし、別々に供給を行う。  
 (グラウンド板: DF19G-20S-1F-GND/CL685-0010-3)  
 注3: 信号面をグラウンド面へつなぐときは、FPCのパターンをスルーホールにしてつなぐこと。  
 注4: FPCをアッセンブリーするときは、専用の取付工具を用いること。  
 注5: FPCを保護する為、コネクタの挿抜は嵌合面に対して平行に行うこと。  
 注6: FPCを保護する為、コネクタへテンションが掛かることがないこと。  
 (例: ノートパソコンの開閉時など。)  
 注7: FPCを曲げるときは、FPCメーカーへ曲げR等の推奨条件の確認を取ること。  
 但し、曲げ位置は、下記の様に距離を設けること。

FPC推奨パターン図(10:1)



1	ポリアミド樹脂	UL94V-0	2	リン青銅	接触部(ヘッダー側): 金めっき0.1μm MIN 接触部(FPC側): 銅めっき1μm MIN 下地: ニッケルめっき0.5μm MIN
部番	材質	処理, 備考	部番	材質	処理, 備考
備考 REMARKS			製図 DRAWN NC 05.03.23 大野		
旧製品コード CODE NO. (OLD)			設計 DESIGNED NC 05.3.25 大野		
図番 DRAWING NO. ADC3-162454-05			検図 CHECKED NC 05.3.25 梅原		
尺度 SCALE 5:1			承認 APPROVED NC 05.3.28 小間		
単位 UNITS mm			出品 RELEASED		
HRS ヒロセ電機株式会社 HIROSE ELECTRIC CO., LTD.			製品名 PART NO. DF19G-20S-1F(05)		
製品コード CODE NO. CL685-0009-4-05			製品コード CODE NO. CL685-0009-4-05		

TO