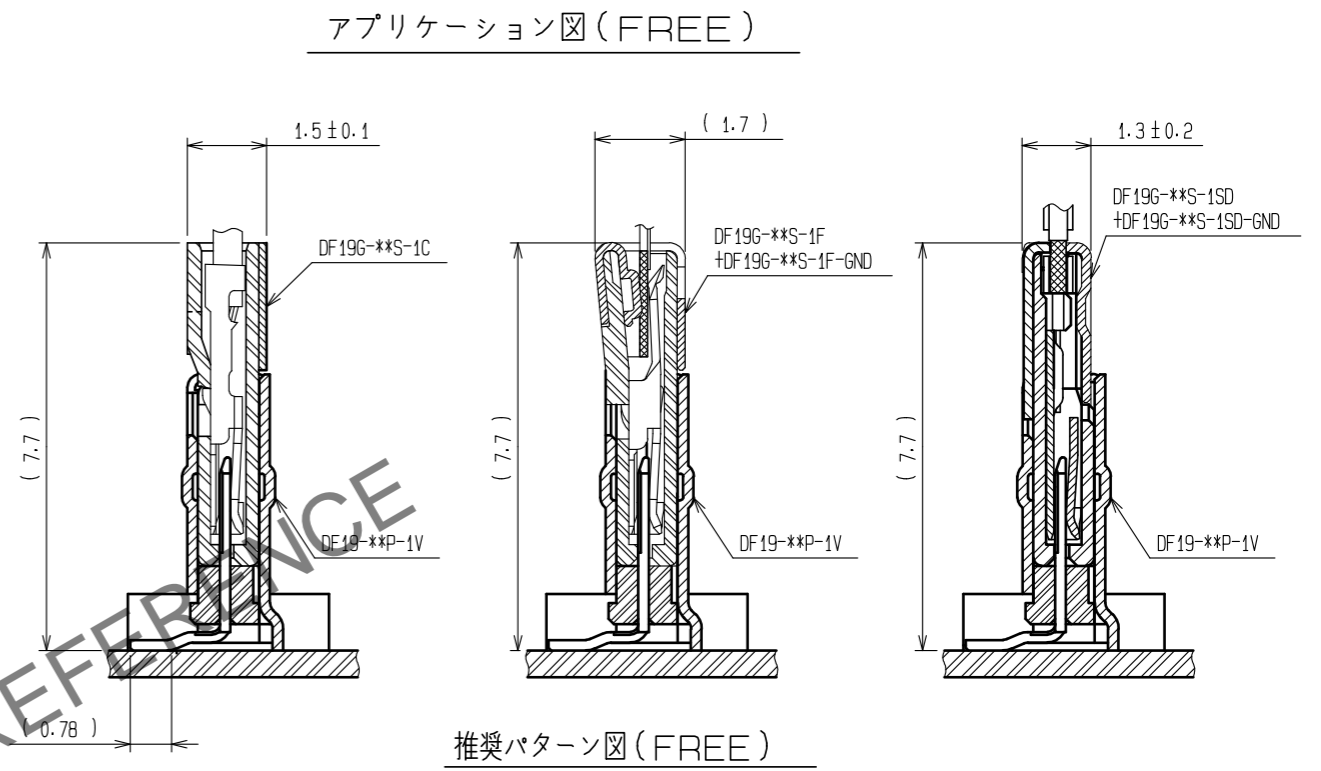
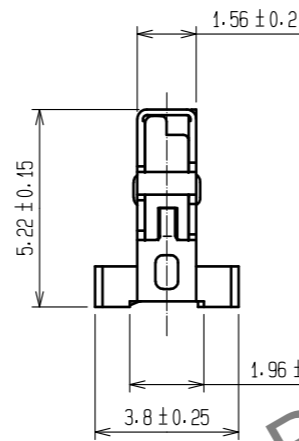
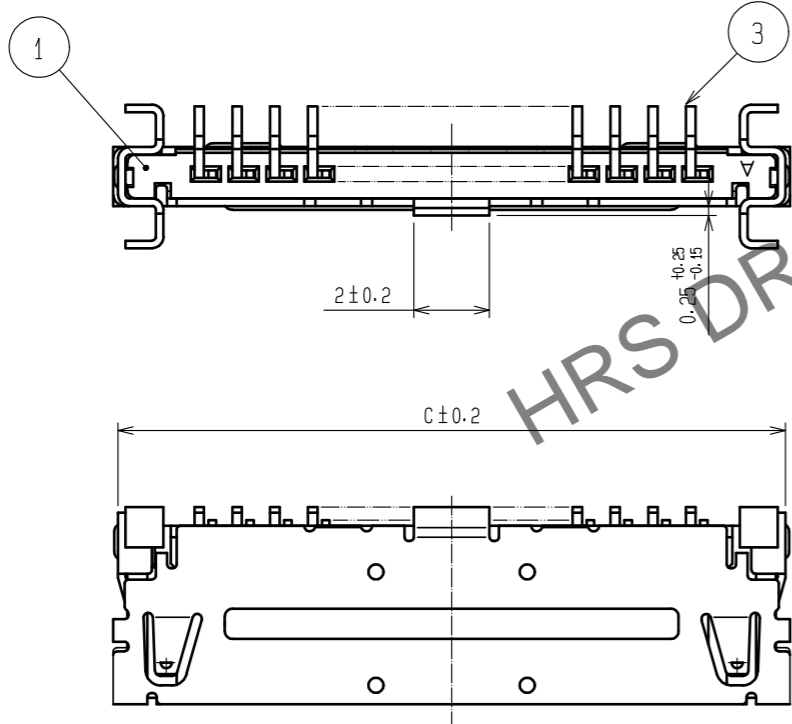
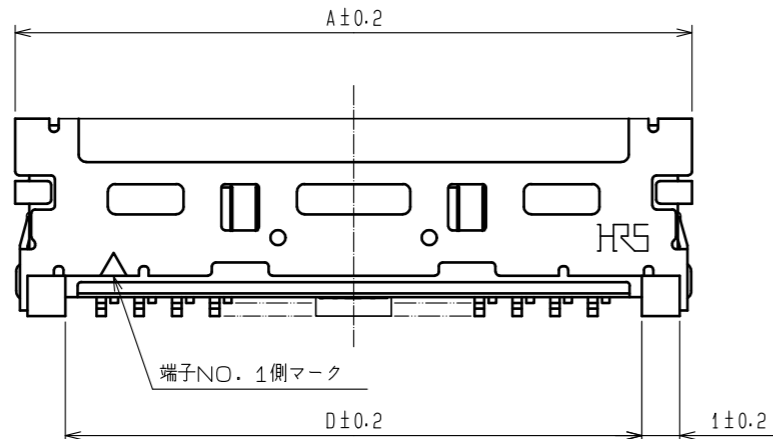
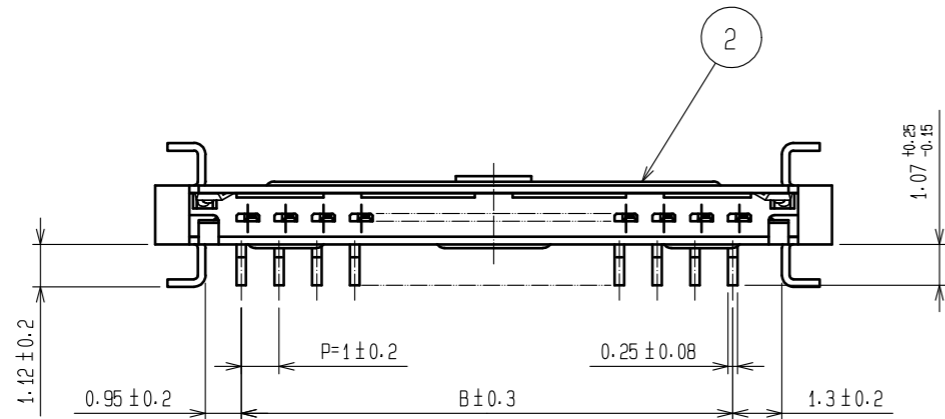


May.1.2024 Copyright 2024 HIROSE ELECTRIC CO., LTD. All Rights Reserved.  
 本製品を車載用途などの高い信頼性が求められる機器にご使用の場合は、弊社までお問合せ下さい。



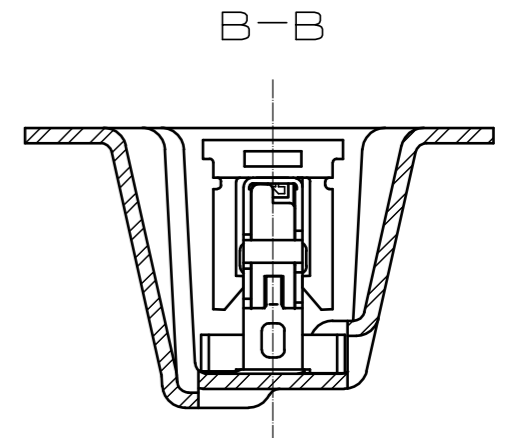
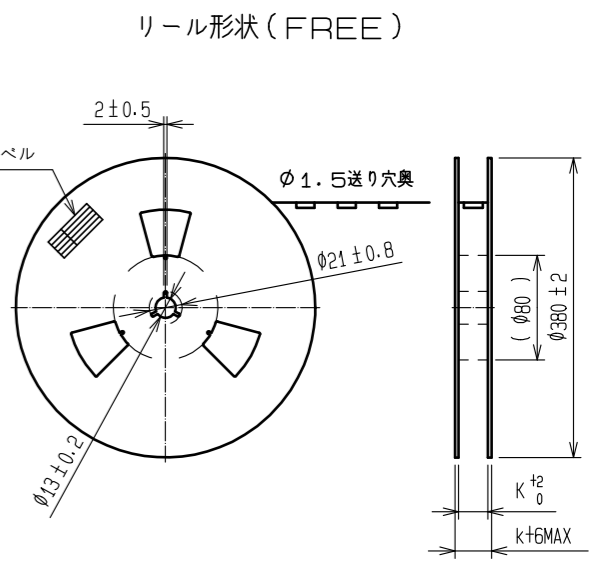
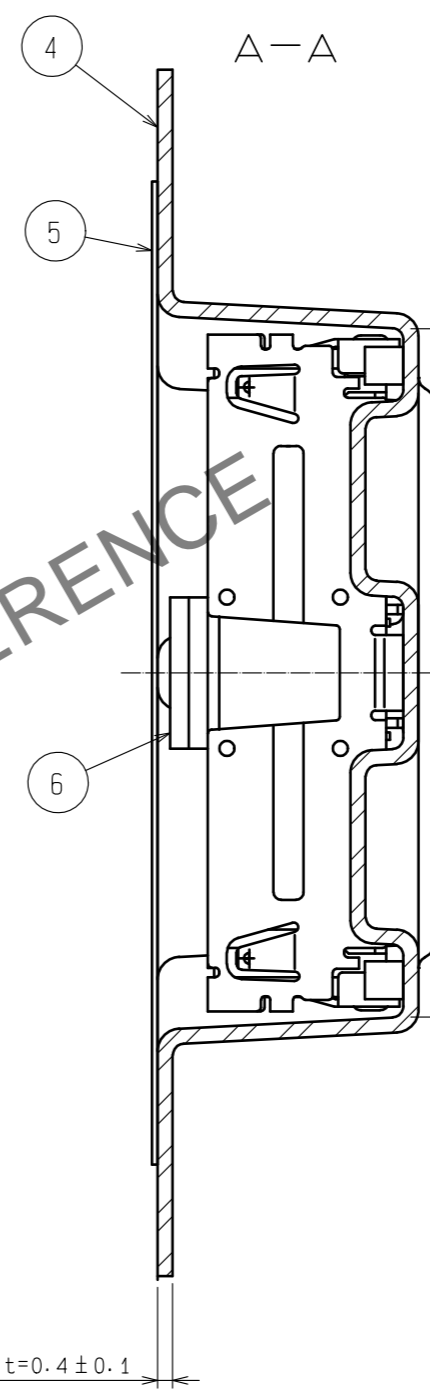
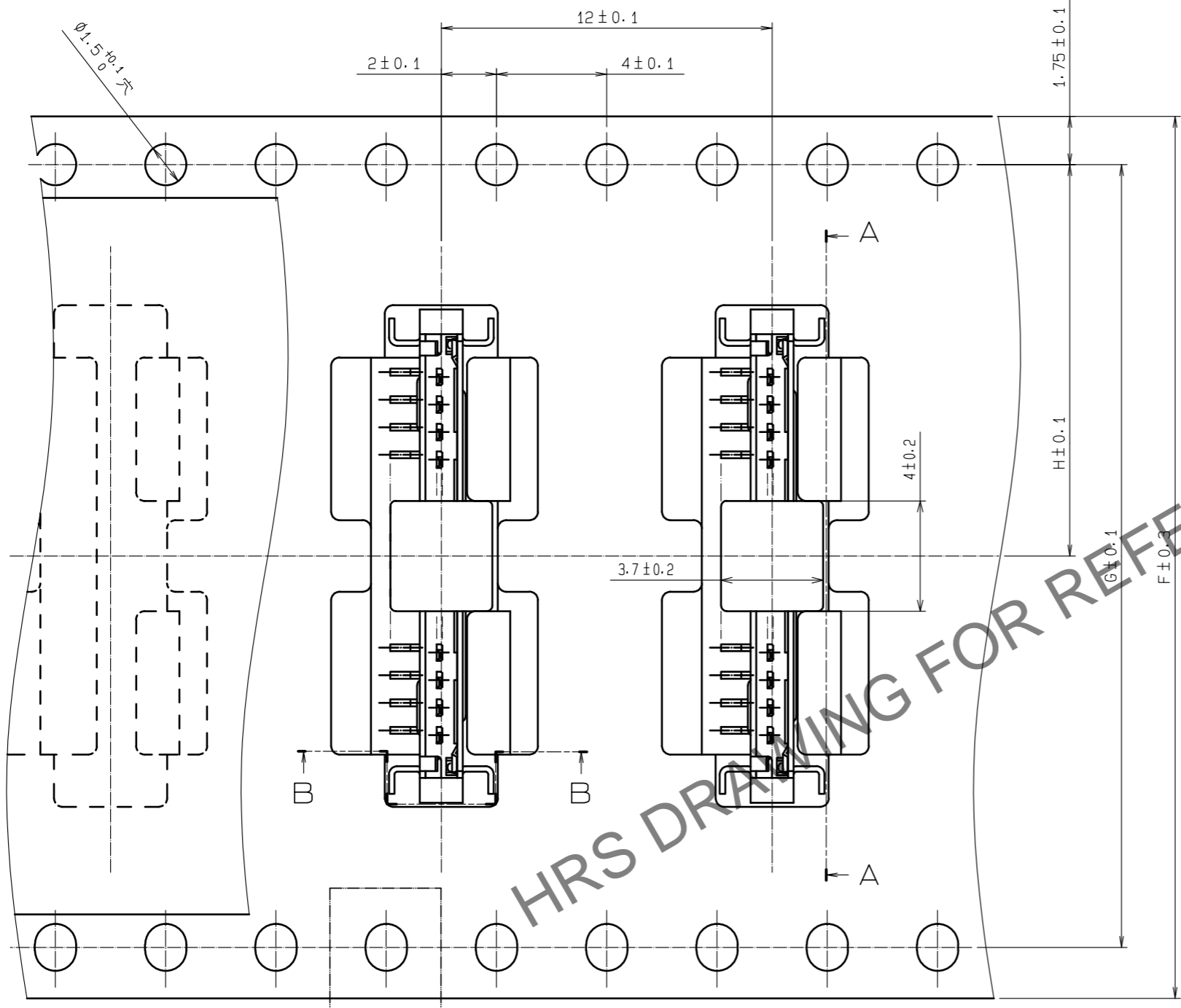
製品名	HRS NO.	極数	A	B	C	D	E	F	G
DF19-14P-1V(52)	CL685-0036-7-52	14	17.9	13	17.65	15.25	14.95	6.675	6.325
DF19-20P-1V(52)	CL685-0037-0-52	20	23.9	19	23.65	21.25	20.95	9.675	9.325

注 1 各リード、補強金具の平坦度は、0.1mm以内とする。  
 2 部にはパターンがあり、レジストが行われていない場合、グラウンド板と接触する可能性がありますので  
 ご注意ください。

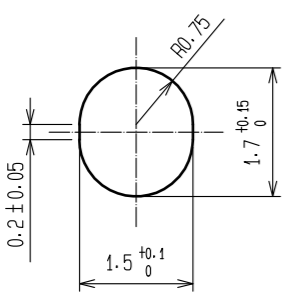
2	りん青銅	すずめっき 1μm min 下地:ニッケルめっき 1μm min	6	ポリアミド樹脂	キャップ
1	ポリアミド樹脂	UL94V-0, NATURAL(BEIGE)	5	ポリエステル	カバーテープ, CLEAR
			4	PS	エンボステープ, CLEAR
			3	りん青銅	接触部:金めっき 0.1μm min リード部:すずめっき 1μm min 下地:ニッケルめっき 1μm min
NO.	MATERIAL	FINISH . REMARKS	NO.	MATERIAL	FINISH . REMARKS

UNITS	SCALE	COUNT	DESCRIPTION OF REVISIONS	DESIGNED	CHECKED	DATE
mm	5 : 1	△				
<b>HRS</b> HIROSE ELECTRIC CO., LTD.			APPROVED : HS. OKAWA 20200313 CHECKED : TS. KUMAZAWA 20200313 DESIGNED : HK. HAYASHI 20200313 DRAWN : DS. HIROWATARI 20200306	DRAWING NO. ADC-302813-52-00 PART NO. DF19-**-P-1V(52) CODE NO. CL685-		

May.1.2024 Copyright 2024 HIROSE ELECTRIC CO., LTD. All Rights Reserved.  
 本製品を車載用途などの高い信頼性が求められる機器にご使用の場合は、弊社までお問合せ下さい。



C (10:1)



品名ラベル詳細

生産月日	年 月 日
図 番	CL685-****-*-52
品 名	DF19-**P-1V(52)
納入数量	1000K $\square$
納入者	ヒロセ電機(株)

製品名	HRS NO.	極数	F	G	H	J	K
DF19-14P-1V(52)	CL685-0036-7-52	14	32	28.4	14.2	18.2	32.4
DF19-20P-1H(52)	CL685-0037-0-52	20	44	40.4	20.2	24.2	44.4

引き出し方向

注3 1リール 1000個梱包。  
 4 引き出し始め30BOXと終わり20BOXに空部を設けます。

**HRS**

DRAWING NO.	ADC-302813-52-00
PART NO.	DF19-**P-1V(52)
CODE NO.	CL685-

2/2