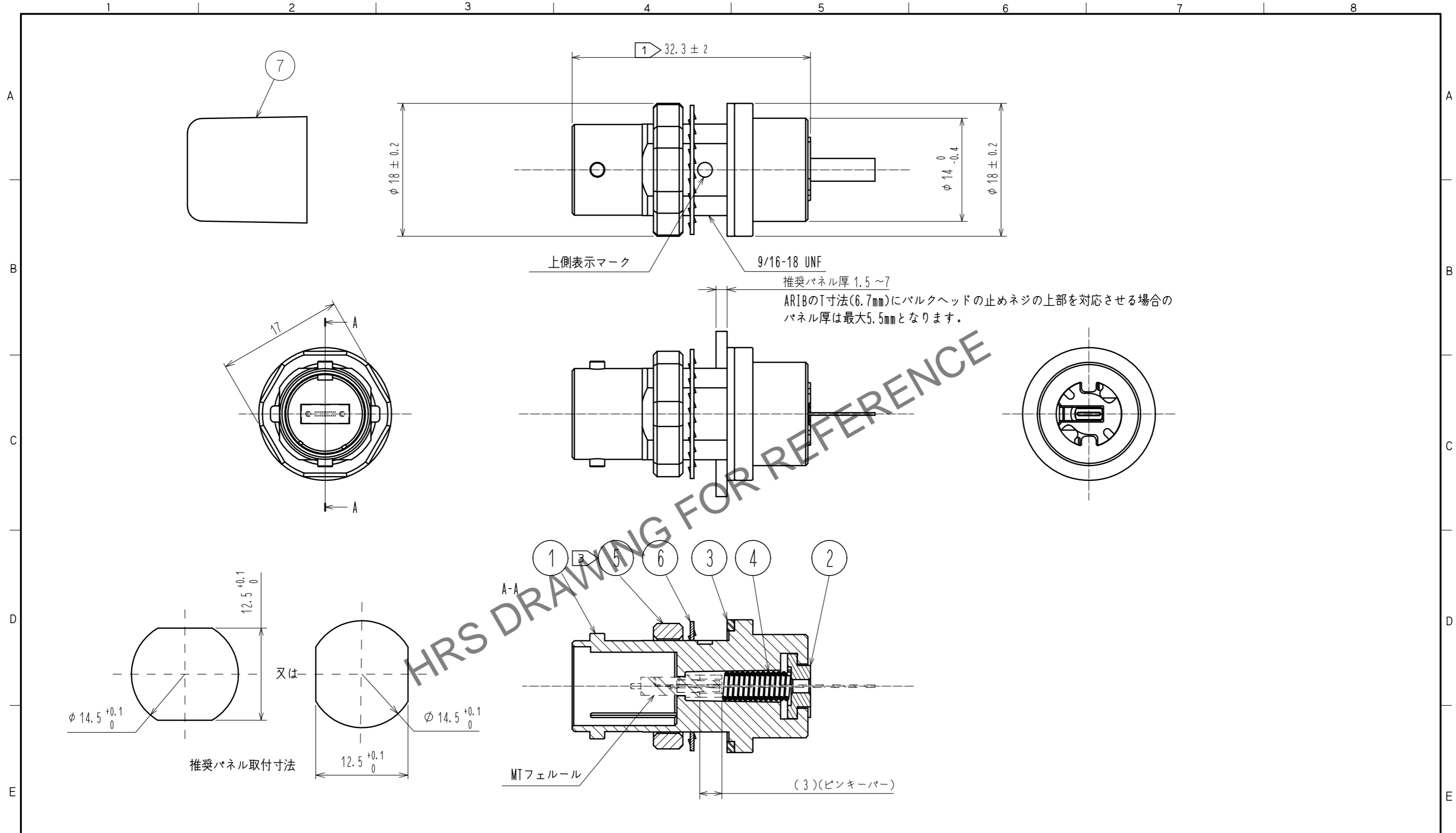


Jan.1.2025 Copyright 2025 HIROSE ELECTRIC CO., LTD. All Rights Reserved.  
 本製品を車載用途などの高い信頼性が求められる機器にご使用の場合は、弊社までお問合せ下さい。



NOTE

- 組立時の寸法を示す。
- MTフェルール及びピンキーバー、光ファイバは本製品には含まれません。
- 部番5の締め付けトルクは 2.5 ~ 3 N・mとする。
- 組立には専用の治具が必要です。

NO.	MATERIAL	FINISH	REMARKS	NO.	MATERIAL	FINISH	REMARKS
4	ステンレス鋼		12リボ'ソファイバ' +2:24芯用:2kg(クロム色)	7	エラストマ		黒色
3	シリコンゴム		黒灰色	6	リン青銅		Niメッキ
2	亜鉛ダイキャスト		Cuメッキ+Niメッキ	5	黄銅		Niメッキ
1	亜鉛ダイキャスト		Cuメッキ+Niメッキ				

UNITS	SCALE	COUNT	DESCRIPTION OF REVISIONS	DESIGNED	CHECKED	DATE
mm	2:1	8	DIS-K-00002355	TY. SATO	SJ. SUZUKI	20200417

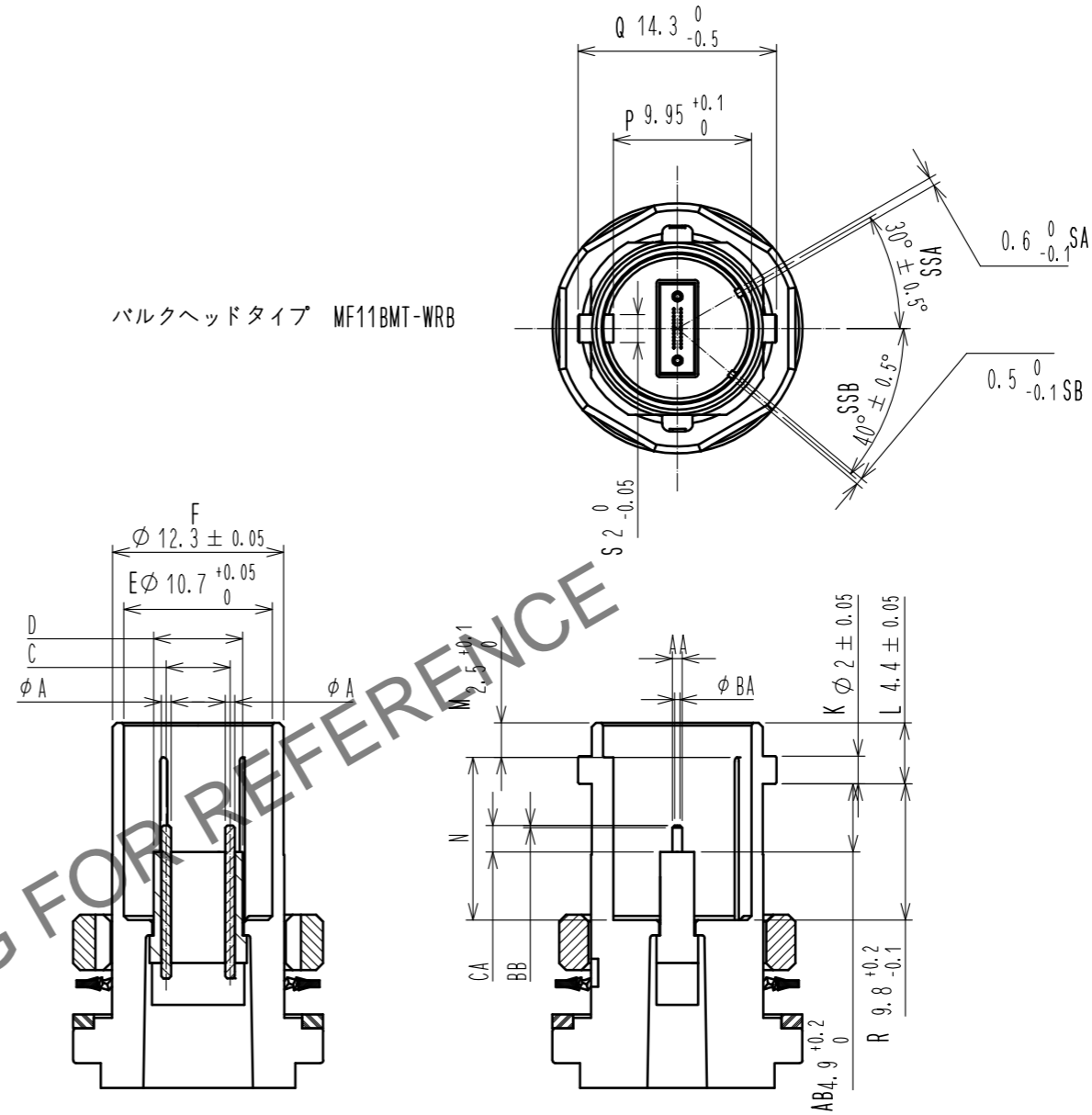
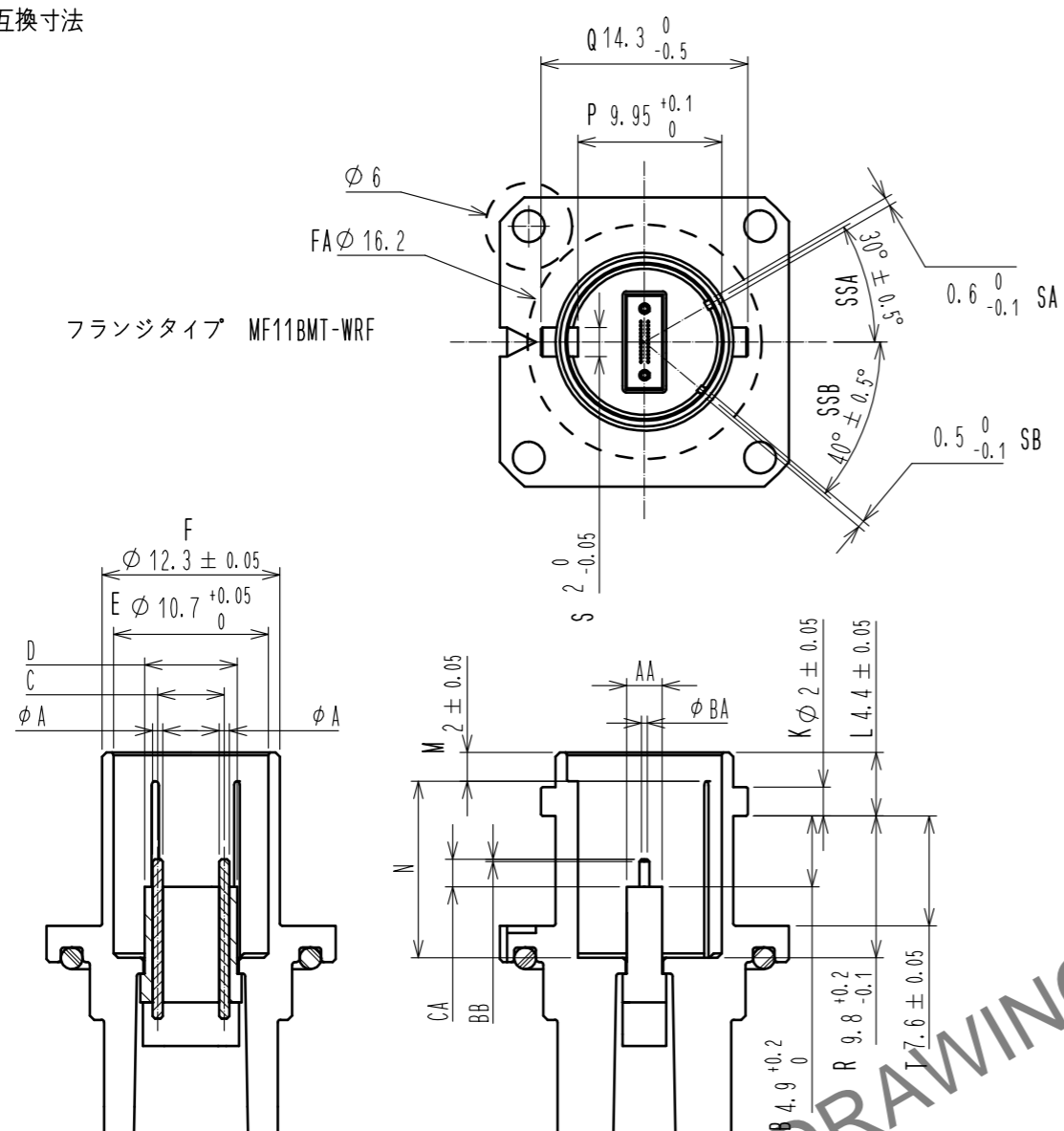
APPROVED	CHECKED	DESIGNED	DRAWN	DRAWING NO.	PART NO.	CODE NO.
YY. HIYAMA	SJ. SUZUKI	TY. SATO	TY. SATO	ADC-179678-00-01	MF11BMT-WRBB01	CL709-7010-0-00
20200406	20200406	20200406	20200406			

Jan.1.2025 Copyright 2025 HIROSE ELECTRIC CO., LTD. All Rights Reserved.  
 本製品を車載用途などの高い信頼性が求められる機器にご使用の場合は、弊社までお問合せ下さい。

ARIB互換寸法

フランジタイプ MF11BMT-WRF

バルクヘッドタイプ MF11BMT-WRB



符号	ARIB寸法		HRSコネクタ寸法	
	最小	最大	フランジタイプ	バルクヘッドタイプ
A	0.697mm	0.699mm	△MTピンキーパーに依存	参考(0.698±0.001)
C	4.597mm	4.603mm	△MTピンキーパーに依存	参考(4.6±0.003)
D	6.3mm	6.5mm	△MTフェールに依存	参考(6.4)
E	10.7mm	10.8mm	10.7(+0.05/0)	
F	12.2mm	12.4mm	Φ12.3±0.05	
G	-	9.4mm	形状なし	
H	-	6.4mm	形状なし	
J	5.7mm	-	形状なし	
K	1.8mm	2.2mm	Φ2±0.05	
L	4.3mm	4.5mm	4.4±0.05	
M	1.7mm	4.0mm	2.5(+0.1/0)	2±0.05
N	1.0mm	-	-(底面まで)	
P	9.9mm	10.1mm	9.95(+0.1/0)	
Q	14.2mm	14.36mm	14.3(0/-0.05)	

符号	ARIB寸法		HRSコネクタ寸法	
	最小	最大	フランジタイプ	バルクヘッドタイプ
R	9.7mm	-	9.8(+0.2/-0.1)	
S	1.95mm	2.0mm	2(0/-0.05)	
T	6.7mm	-	7.6±0.05	板厚5.5mmまでが6.7mmに対応
AA	2.4mm	2.5mm	△MTフェールに依存	参考2.5(0/-0.1)
AB	4.7mm	5.1mm	4.9(+0.2/0) フェール規格値より算出	
BA	0mm	0.4mm	△MTピンキーパーに依存	参考(0.3±0.05)
BB	0.2mm	0.5mm	△MTピンキーパーに依存	参考(0.3±0.1)
CA	1.6mm	3.3mm	△MTピンキーパーに依存	参考(1.88)
FA	16.2mm	-	直径6mmのネジ逃げ	
SA	-	0.6mm	0.6(0/-0.1)	
SB	-	0.5mm	0.5(0/-0.1)	
PP	-	0.45mm	0.4(+0.025/0)	
SSA	29°	31°	30±0.5°	
SSB	39°	41°	40±0.5°	

MTフェール、MTピンキーパーに依存する寸法は弊社の標準品より参考寸法と致します。△寸法GHJについては、MF11Bでは形状がないことから、「形状なし」と致しました。

<b>HRS</b>	DRAWING NO.	ADC-179678-00-01
	PART NO.	MF11BMT-WRBB01
	CODE NO.	CL709-7010-0-00
		2/2