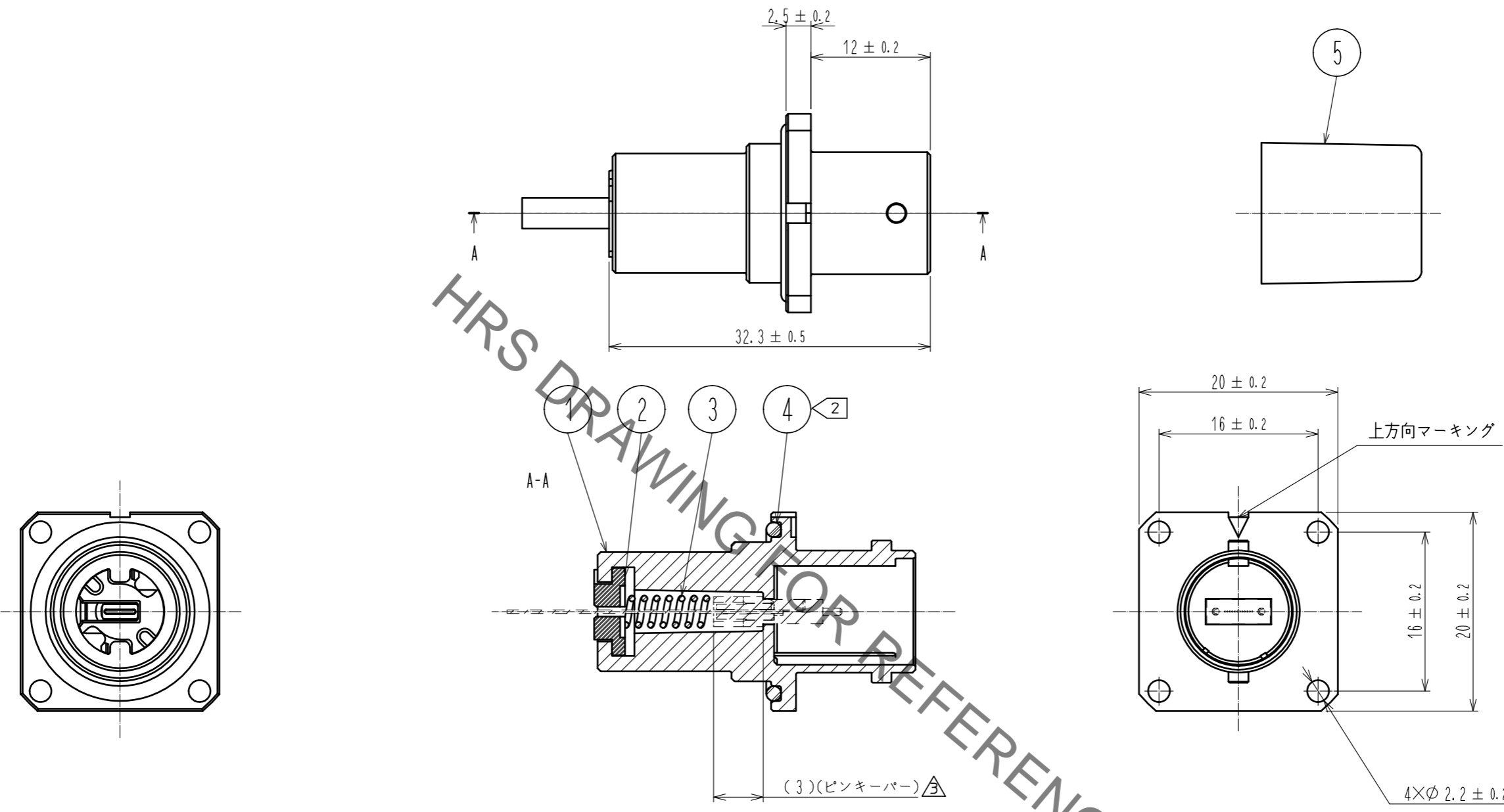
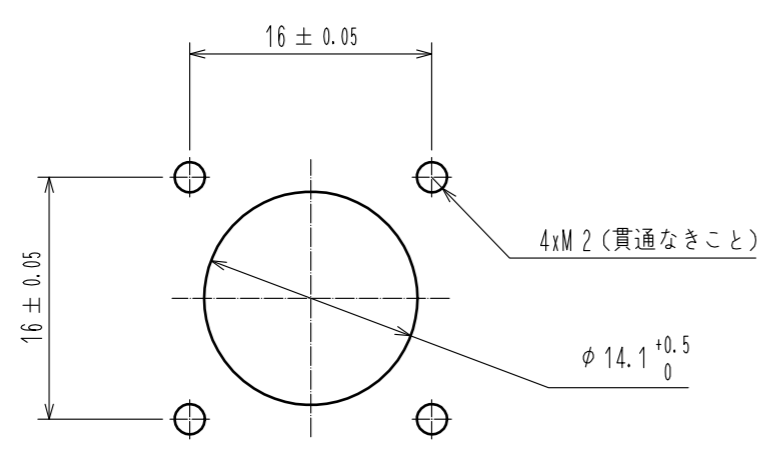


Jan.1.2022 Copyright 2022 HIROSE ELECTRIC CO., LTD. All Rights Reserved.
 本製品を車載用途などの高い信頼性が求められる機器にご使用の場合は、弊社までお問合せ下さい。



- 注 1. MTフェールル、ピンキーバー、光ファイバは本製品には含まれません。
 2. 輸送中に部番④のOリングが外れてしまう恐れがあります。もし部番④のOリングが外れてしまっている場合は、お手数ですが、お客様にてはめ直してお使い下さい。
 3. 組立には専用の治具が必要です。



推奨パネル取付寸法 (2:1)

3	ステンレス鋼	12リボンファイバ用・設定荷重 1kgf(黒色)	5	エラストマ	黒色
2	亜鉛ダイキャスト	Cuメッキ+Niメッキ	4	シリコンゴム	赤色
1	亜鉛ダイキャスト	Cuメッキ+Niメッキ			
NO.	MATERIAL	FINISH . REMARKS	NO.	MATERIAL	FINISH . REMARKS
UNITS	mm	SCALE	2:1	COUNT	1
DESCRIPTION OF REVISIONS			DESIGNED	CHECKED	DATE
DIS-K-00002350			TY. SATO	SJ. SUZUKI	20200413
APPROVED : MT. SHIBUTANI		20150925	DRAWING NO. ADC-179725-00-00		
CHECKED : YY. HIYAMA		20150925	PART NO. MF11BMT-WRFA01		
DESIGNED : TY. SATO		20150925	CODE NO. CL709-7012-0-00		
DRAWN : TY. SATO		20150925	1/1		