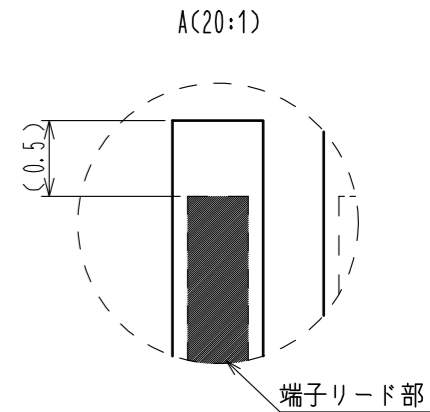
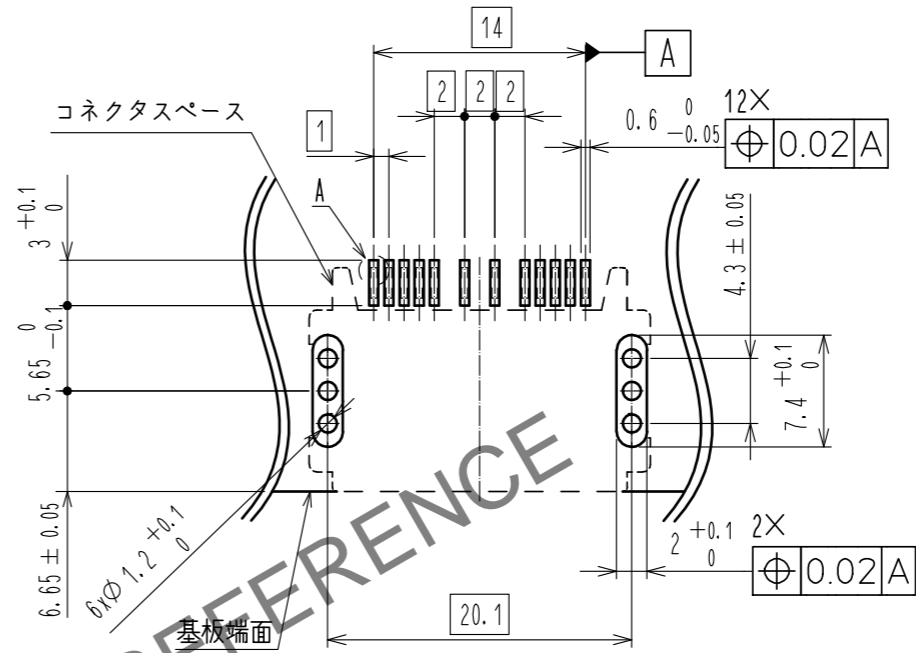
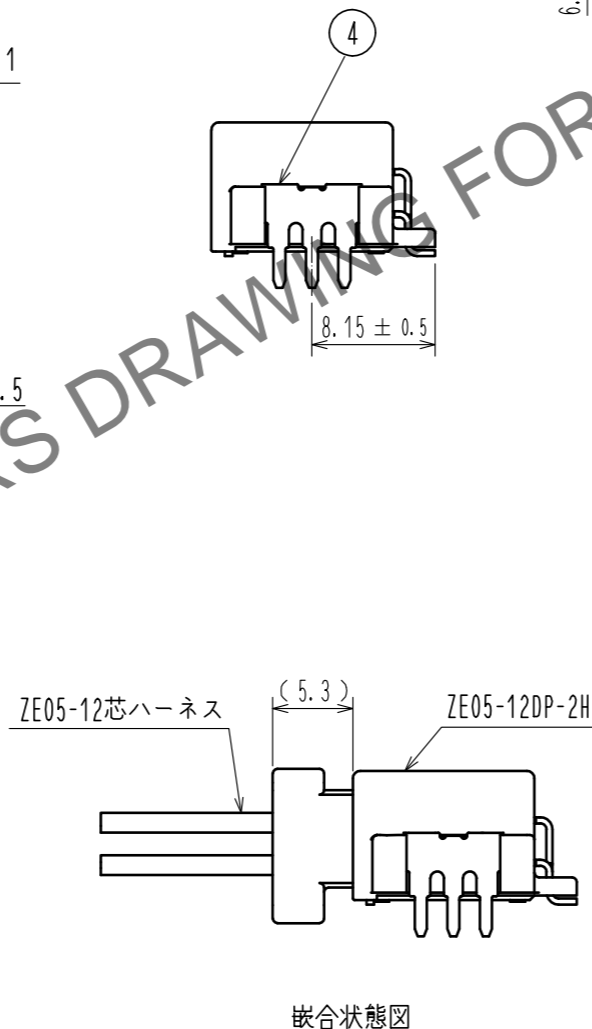
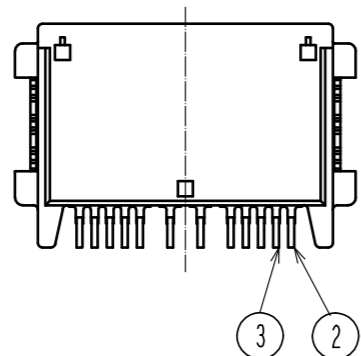
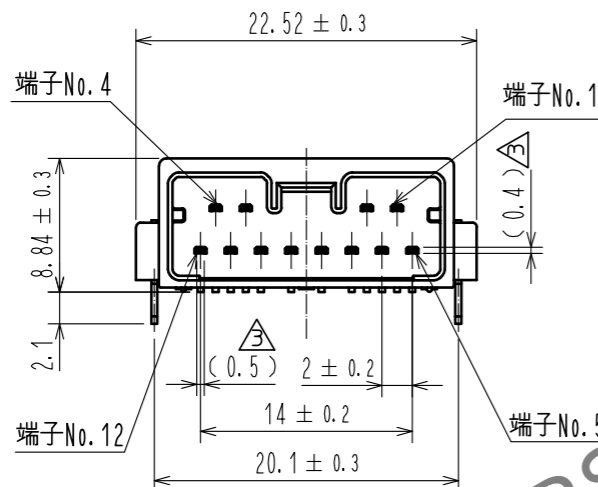
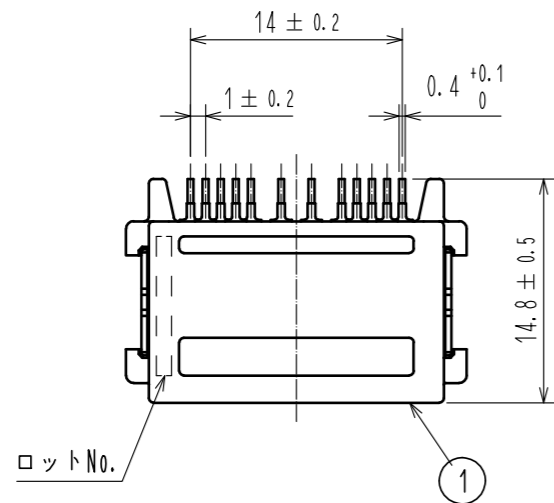
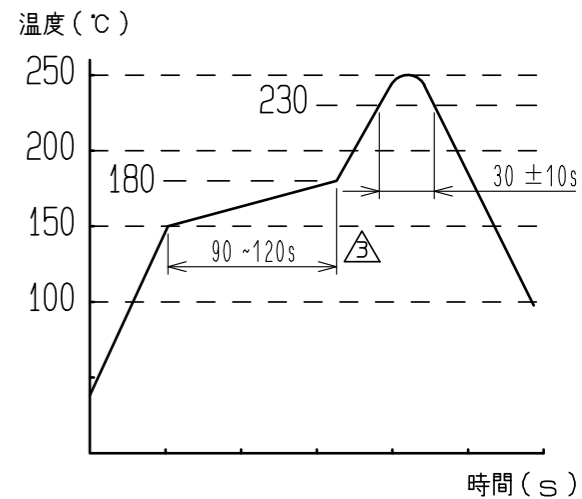


ELV, RoHS適合品



- 注1 推奨温度プロファイル(右表参照)  
 使用リフロー加熱方式 : 遠赤外線、エア-大気中または窒素  
 リフロー回数 : 2回  
 ピーク温度 : 250℃  
 230℃以上 : 20~40s  
 プリヒート温度 : 150~180℃  
 90~120s
- 2 手ハンダ/ハンダごて温度 : 280~300℃ 2s以内
- 3 端子平坦度は0.1mm以下.
- 4 推奨基板厚はT=1.6mmとする.
- 5 推奨はんだ厚0.15mmとする.



3	黄銅	表面:すずめっき 1μm min 下地:ニッケルめっき 1μm min	6	ポリエステル	
2	黄銅	表面:すずめっき 1μm min 下地:ニッケルめっき 1μm min	5	ポリスチレン	
1	PA	黒 UL94V-0	4	黄銅	表面:すずめっき 1μm min 下地:ニッケルめっき 1μm min
NO.	MATERIAL	FINISH . REMARKS	NO.	MATERIAL	FINISH . REMARKS
UNITS	mm	SCALE	2 : 1	COUNT	8
DESCRIPTION OF REVISIONS			DESIGNED	CHECKED	DATE
DIS-T-00003979			YONGMUN LEE	HH. TSUKUMO	20181119
APPROVED : HK. UMEHARA		20170316	DRAWING NO. ADC-368630-00-00		
CHECKED : HK. UMEHARA		20170316	PART NO. ZE05-12DP-2H		
DESIGNED : TY. ISHIGURO		20170316	CODE NO. CL752-2104-0-00		
DRAWN : MN. SATOH		20170316	1/2		

Jul.1.2024 Copyright 2024 HIROSE ELECTRIC CO., LTD. All Rights Reserved.  
 本製品を車載用途などの高い信頼性が求められる機器にご使用の場合は、弊社までお問合せ下さい。

