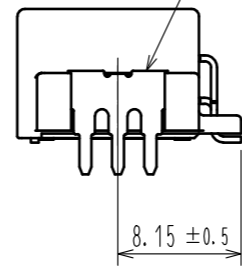
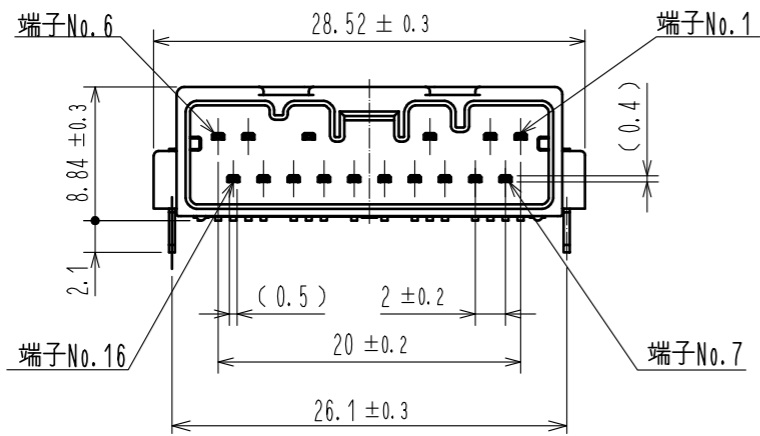
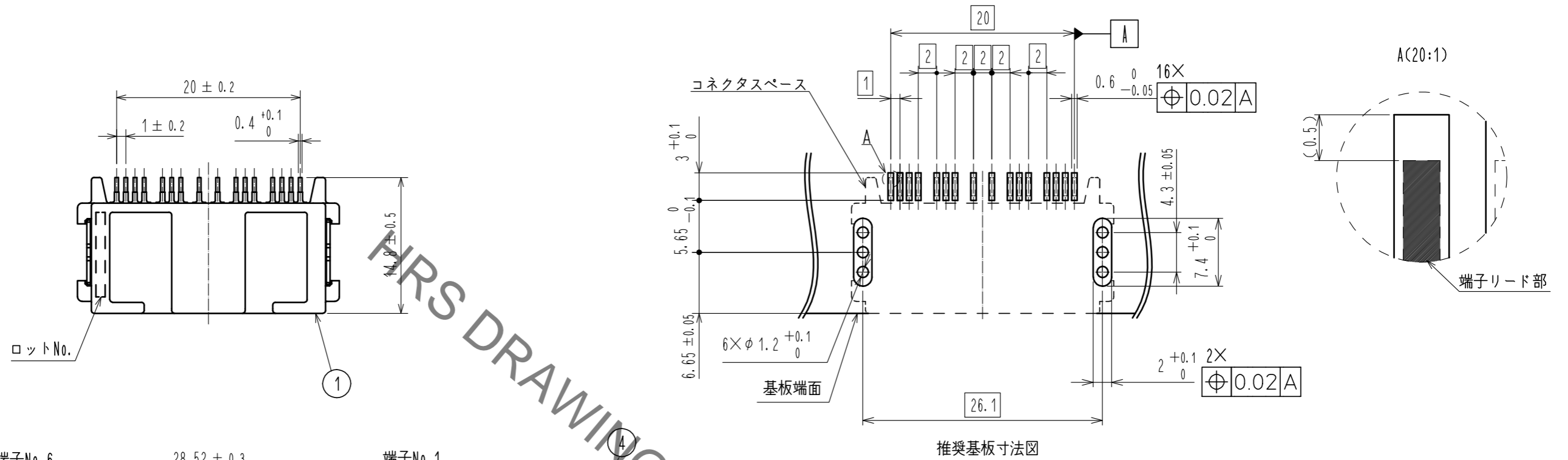
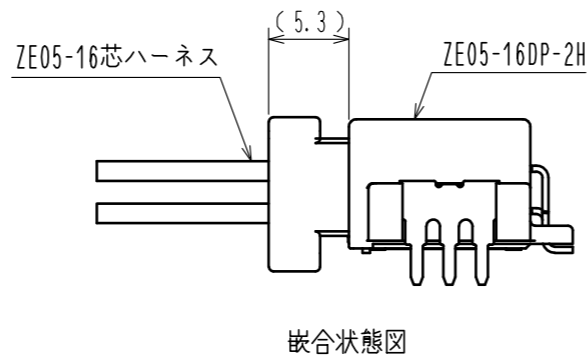
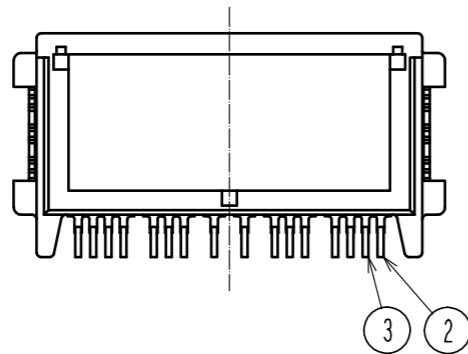
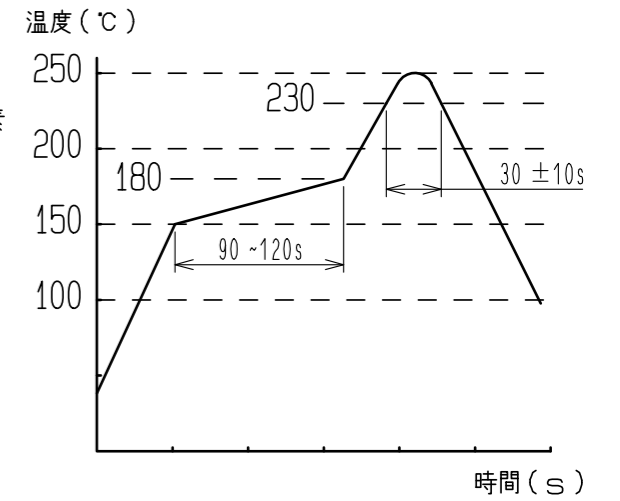


Sep.1.2021 Copyright 2021 HIROSE ELECTRIC CO., LTD. All Rights Reserved.
 本製品を車載用途などの高い信頼性が求められる機器にご使用の場合は、弊社までお問合せ下さい。

ELV, RoHS適合品



- 注1 推奨温度プロファイル(右表参照)
 使用リフロー加熱方式
 : 遠赤外線、エア-大気中または窒素
 リフロー回数 : 2回
 ピーク温度 : 250℃
 230℃以上 : 20~40s
 プリヒート温度 : 150~180℃
 90~120s
- 2 手ハンダ/ハンダごて温度
 : 280~300℃ 2s以内
- 3 端子平坦度は0.1mm以下。
 4 推奨基板厚は $T=1.6$ mmとする。
 5 推奨はんだ厚0.15mmとする。

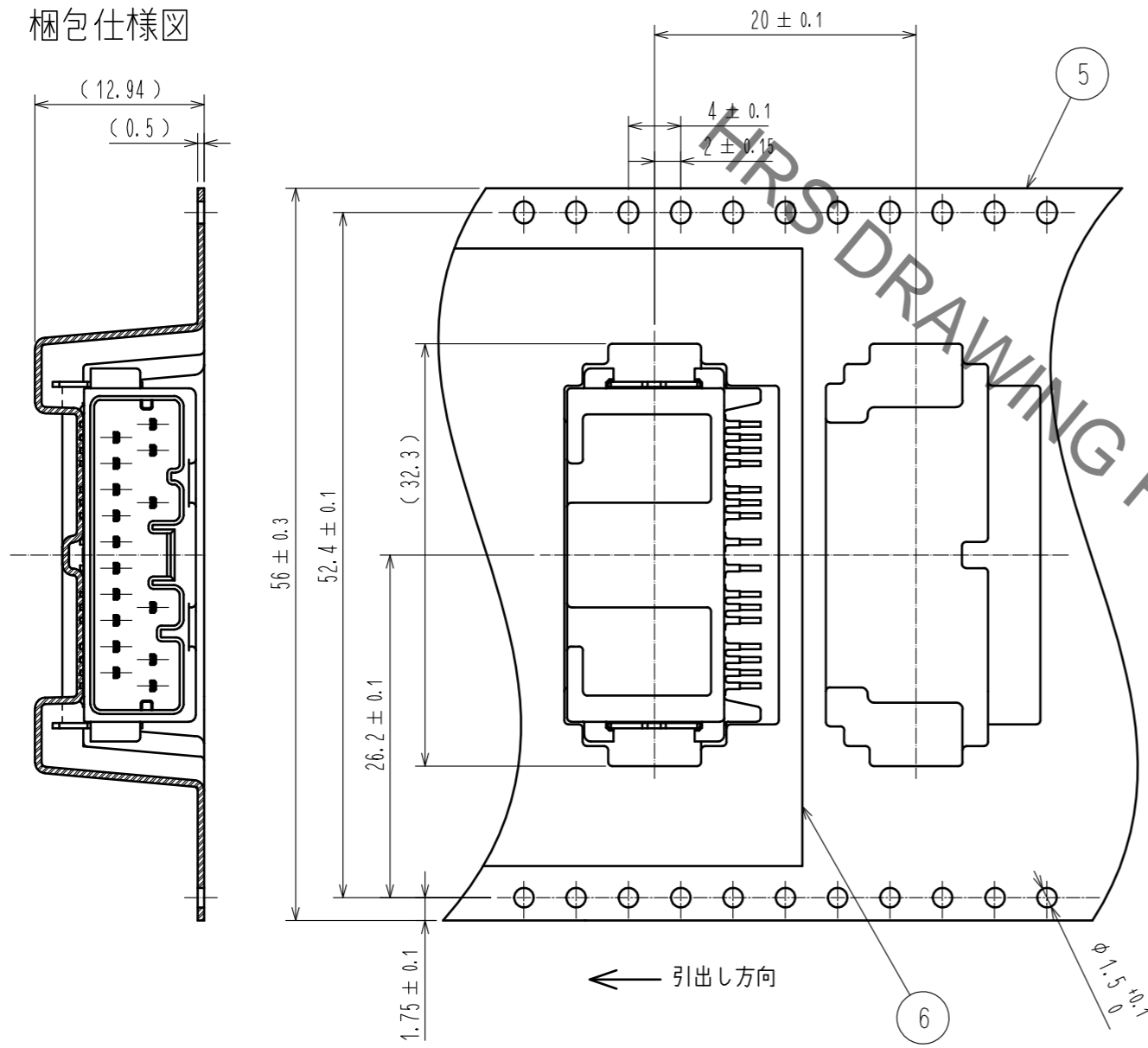


3	黄銅	表面: ずずめつき 1μm min 下地: ニッケルめっき 1μm min	6	ポリエステル	
2	黄銅	表面: ずずめつき 1μm min 下地: ニッケルめっき 1μm min	5	ポリスチレン	
1	PA	黒 UL94V-0	4	黄銅	表面: ずずめつき 1μm min 下地: ニッケルめっき 1μm min
NO.	MATERIAL	FINISH . REMARKS	NO.	MATERIAL	FINISH . REMARKS
UNITS	ϕ \square	SCALE	COUNT	DESCRIPTION OF REVISIONS	DESIGNED
mm		2 : 1	\triangle		CHECKED
APPROVED : HK. UMEHARA		20190607	DRAWING NO. ADC-368631-00-00		
CHECKED : HK. UMEHARA		20190607	PART NO. ZE05-16DP-2H		
DESIGNED : YH. MAMADA		20190607	CODE NO. CL752-2105-0-00		
DRAWN : MINTAE KANG		20190607	1/2		

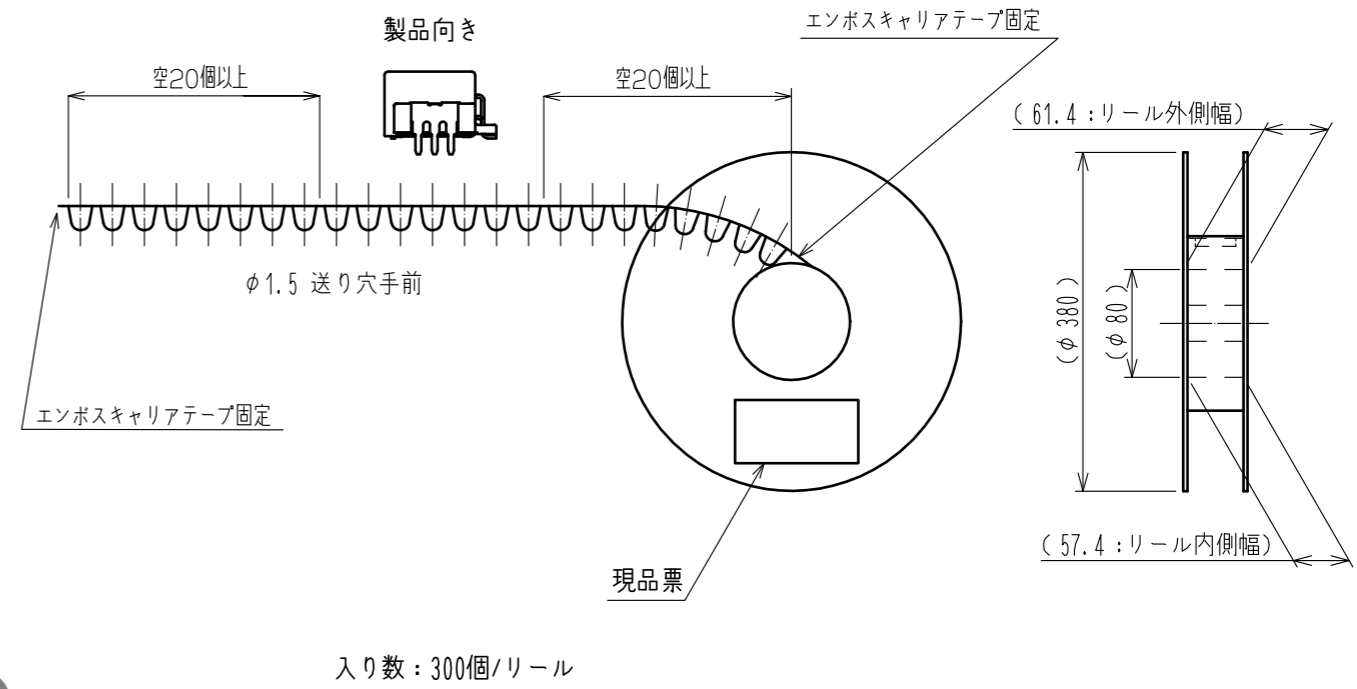
Sep.1.2021 Copyright 2021 HIROSE ELECTRIC CO., LTD. All Rights Reserved.
 本製品を車載用途などの高い信頼性が求められる機器にご使用の場合は、弊社までお問合せ下さい。

梱包仕様

梱包仕様図

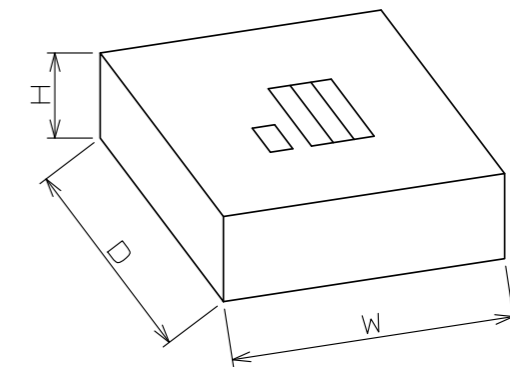


リール詳細寸法



段ボール寸法

W=(405) (mm)
 D=(405) (mm)
 H=(63) (mm)



HRS	DRAWING NO.	ADC-368631-00-00	
	PART NO.	ZE05-16DP-2H	
	CODE NO.	CL752-2105-0-00	