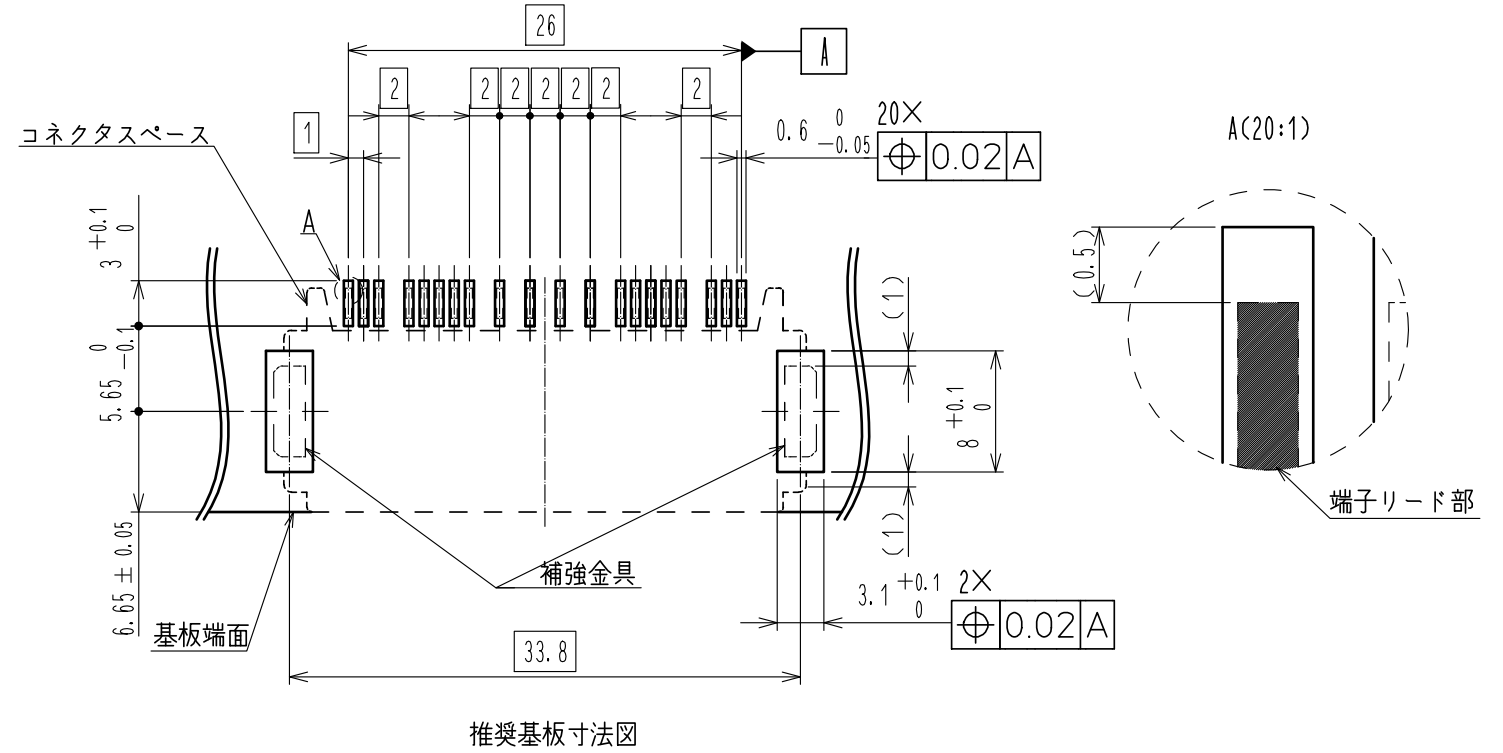
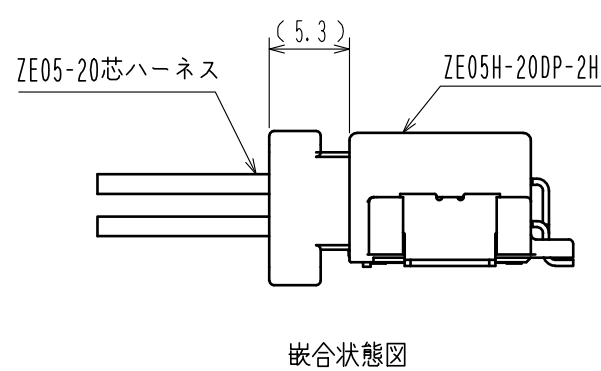
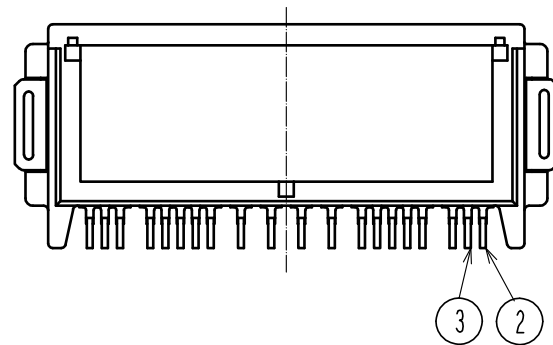
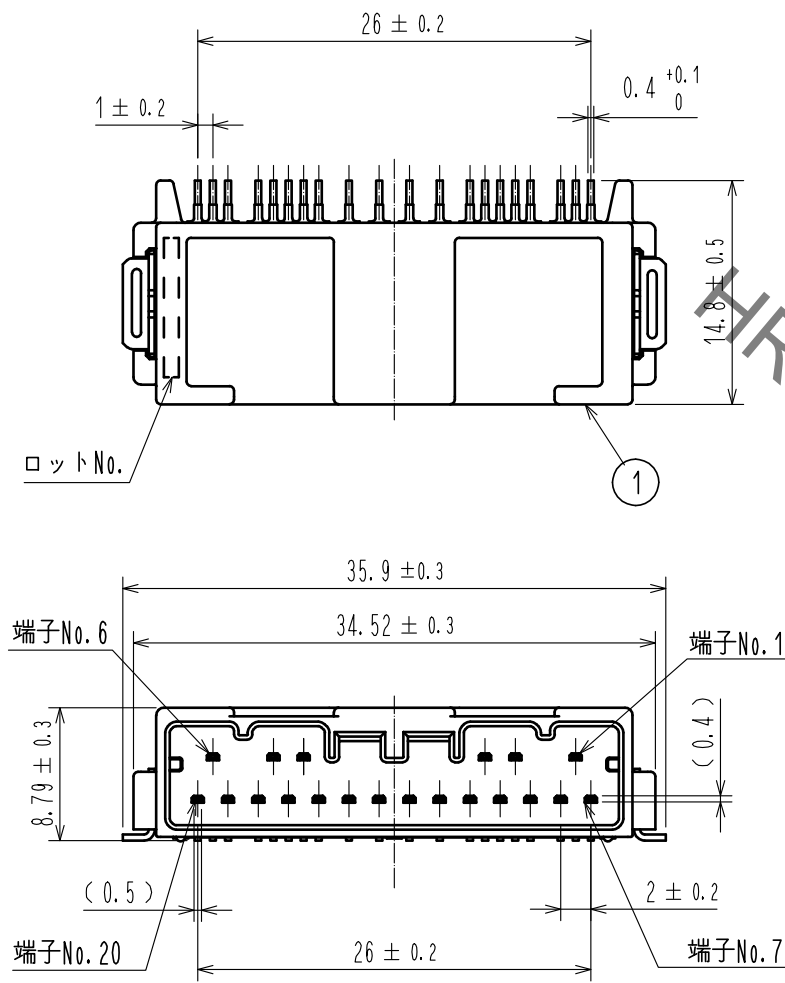
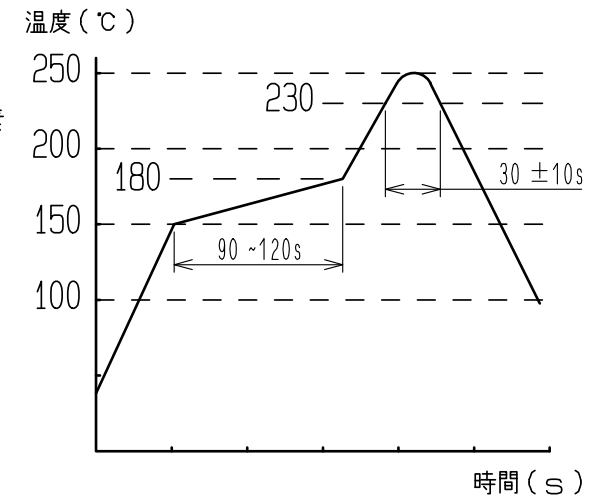


Sep.1.2021 Copyright 2021 HIROSE ELECTRIC CO., LTD. All Rights Reserved.
 本製品を車載用途などの高い信頼性が求められる機器にご使用の場合は、弊社までお問合せ下さい。

ELV, RoHS適合品



- 注1 推奨温度プロファイル(右表参照)
 使用リフロー加熱方式 : 遠赤外線、エア-大気中または窒素
 リフロー回数 : 2回
 ピーク温度 : 250℃
 230℃以上 : 20~40s
 プリヒート温度 : 150~180℃
 90~120s
- 2 手ハンダ/ハンダごて温度 : 280~300℃ 2s以内
- 3 端子平坦度は0.1mm以下。
- 4 推奨基板厚はT=1.6mmとする。
- 5 推奨はんだ厚0.15mmとする。

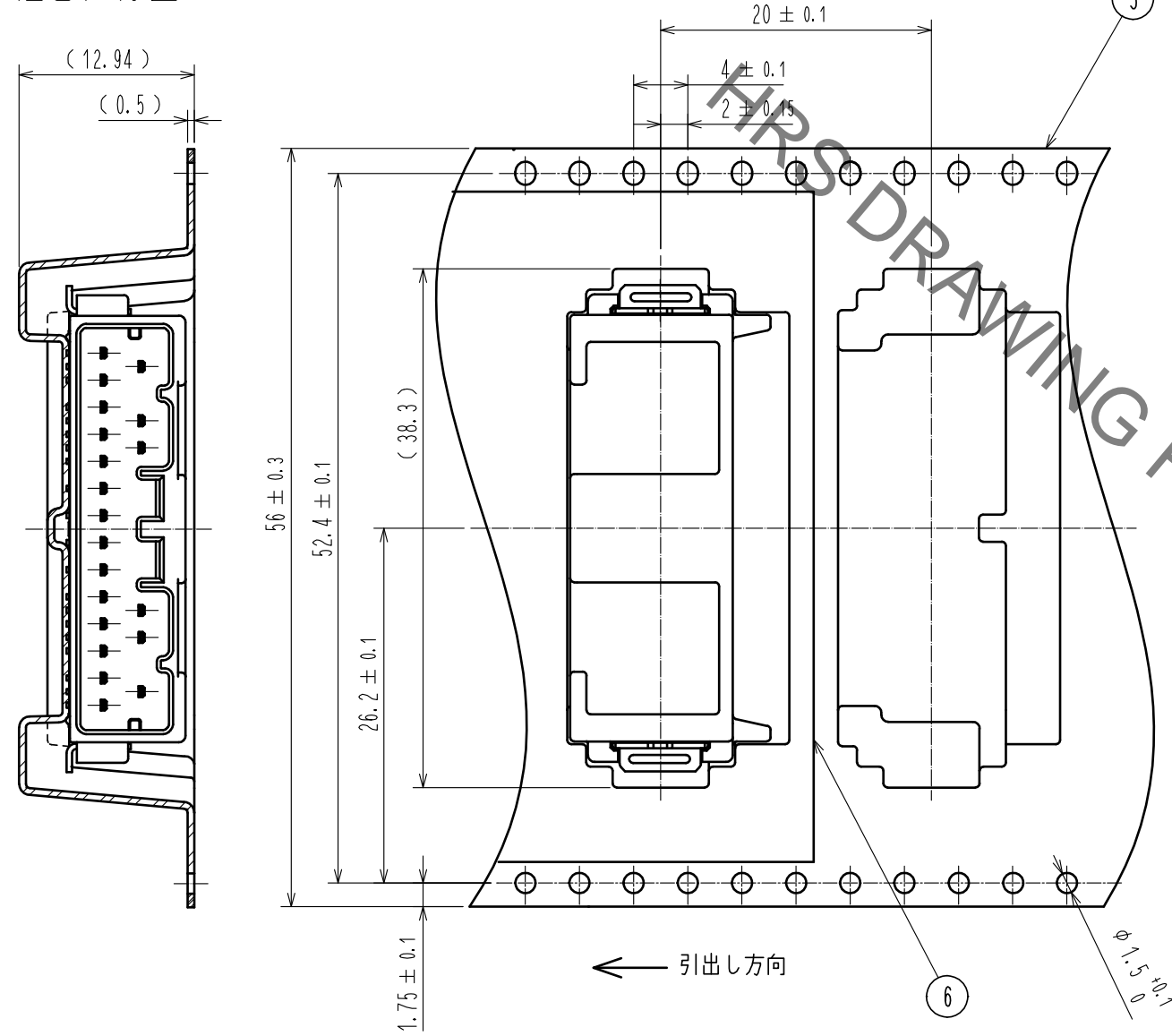


3	黄銅	表面:すずめっき 1μm min 下地:ニッケルめっき 1μm min	6	ポリエステル	
2	黄銅	表面:すずめっき 1μm min 下地:ニッケルめっき 1μm min	5	ポリスチレン	
1	PA	黒 UL94V-0	4	黄銅	表面:すずめっき 1μm min 下地:ニッケルめっき 1μm min
NO.	MATERIAL	FINISH . REMARKS	NO.	MATERIAL	FINISH . REMARKS
UNITS mm		SCALE 2 : 1	COUNT	DESCRIPTION OF REVISIONS	
DESIGNED		CHECKED		DATE	
APPROVED : HK. UMEHARA 20190511			DRAWING NO. ADC-373534-00-00		
CHECKED : HK. UMEHARA 20190511			PART NO. ZE05H-20DP-2H		
DESIGNED : YH. MAMADA 20190511			CODE NO. CL752-2115-0-00		
DRAWN : MINTAE KANG 20190511			1/2		

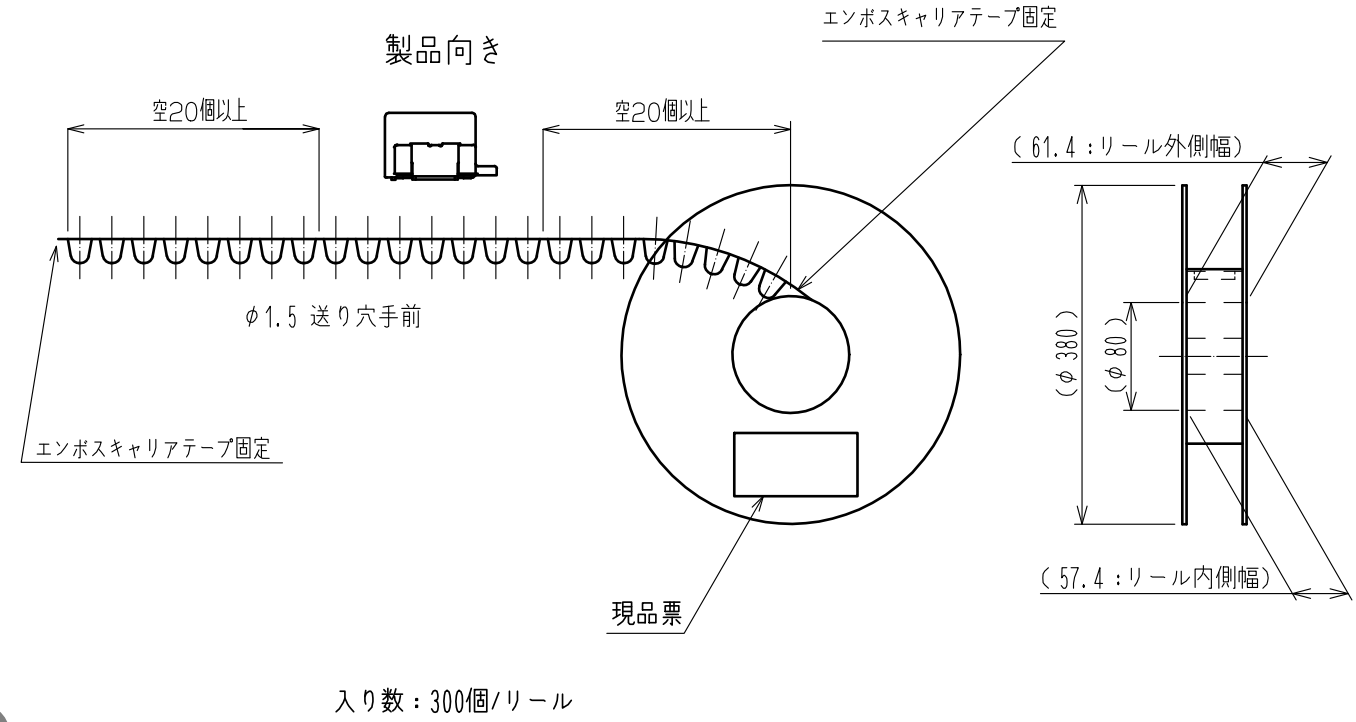
Sep.1.2021 Copyright 2021 HIROSE ELECTRIC CO., LTD. All Rights Reserved.
 本製品を車載用途などの高い信頼性が求められる機器にご使用の場合は、弊社までお問合せ下さい。

梱包仕様

梱包仕様図

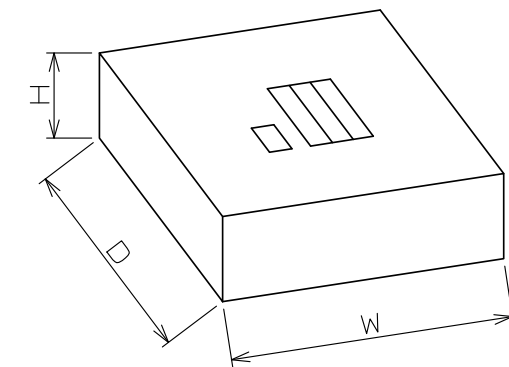


リール詳細寸法



段ボール寸法

W= (405) (mm)
 D= (405) (mm)
 H= (63) (mm)



HRS	DRAWING NO.	ADC-373534-00-00	
	PART NO.	ZE05H-20DP-2H	
	CODE NO.	CL752-2115-0-00	