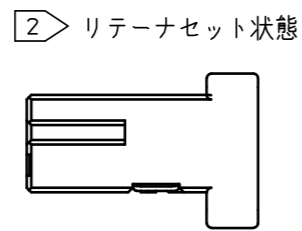
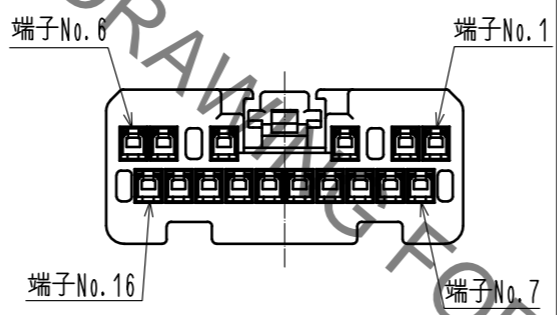
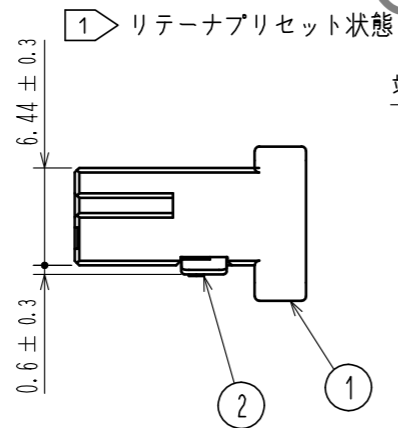
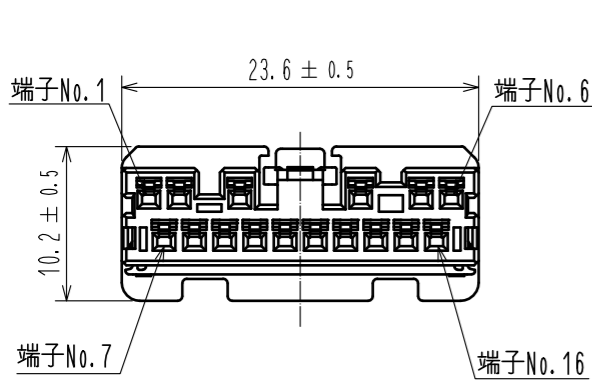
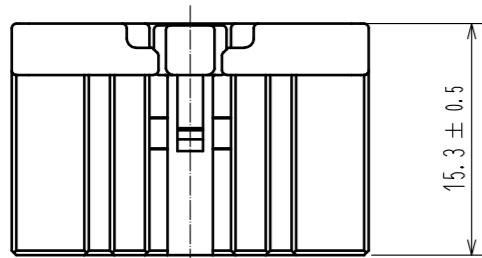


Sep.1.2021 Copyright 2021 HIROSE ELECTRIC CO., LTD. All Rights Reserved.
 本製品を車載用途などの高い信頼性が求められる機器にご使用の場合は、弊社までお問合せ下さい。

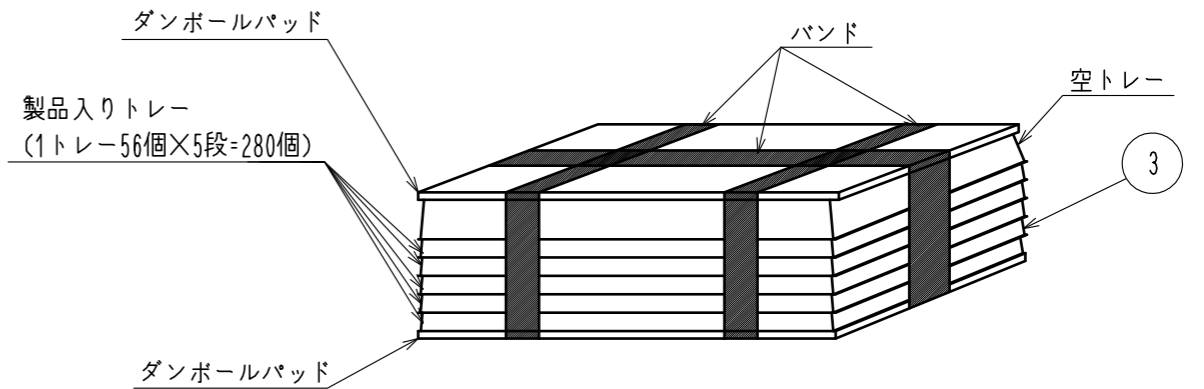
ELV, RoHS 適合品



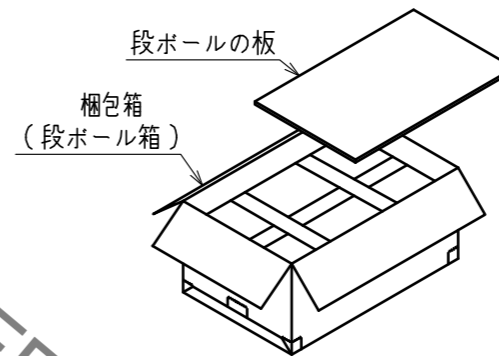
注 ① 本製品は、リテーナをハウジング本体に仮装着してあります。
 ② ご使用の際には、端子挿入後にリテーナを所定の位置まで完全に装着下さい。

梱包仕様

(1) 製品をトレーに梱包し、6段重ねて梱包します。(一番上は空トレー)

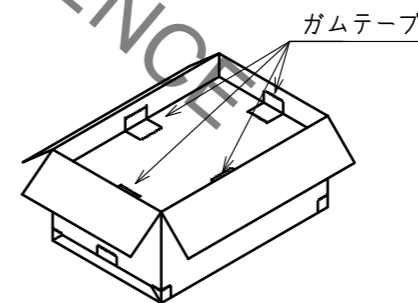


(2) 結束したトレーを入れ、その上に段ボールの板をかぶせます。

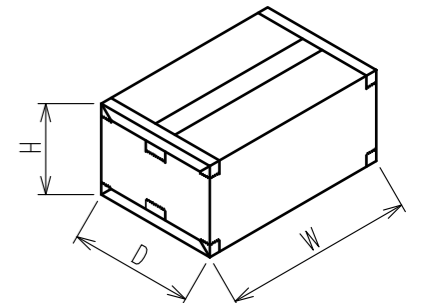


(3) 梱包箱と段ボールの板をガムテープで4箇所止めます。

(4) 梱包箱のふたをしてガムテープで止めます。



W=(365)mm
 D=(267)mm
 H=(126)mm



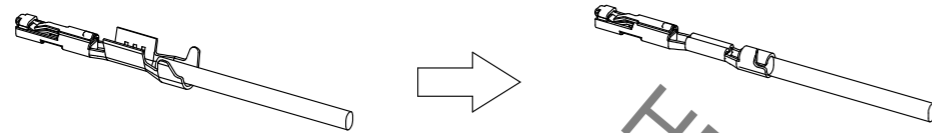
2	PA	ナチュラル			
1	PA	黒	3	ポリスチレン	
NO.	MATERIAL	FINISH . REMARKS	NO.	MATERIAL	FINISH . REMARKS
UNITS mm		SCALE 2 : 1	COUNT 4	DESCRIPTION OF REVISIONS DIS-T-00007402	DESIGNED DK. YAMASUSO
HIROSE ELECTRIC CO., LTD.		APPROVED : HK. UMEHARA 20190703	DRAWING NO. ADC-368640-00-00		CHECKED KH. MARUNO
		CHECKED : YH. MAMADA 20190703	PART NO. ZE05-16DS-HU/R		DATE 20210105
		DESIGNED : YONGMUN LEE 20190703	CODE NO. CL0752-2205-0-00		
		DRAWN : YONGMUN LEE 20190703			

2. 組立作業

①ケーブルをストリップします。

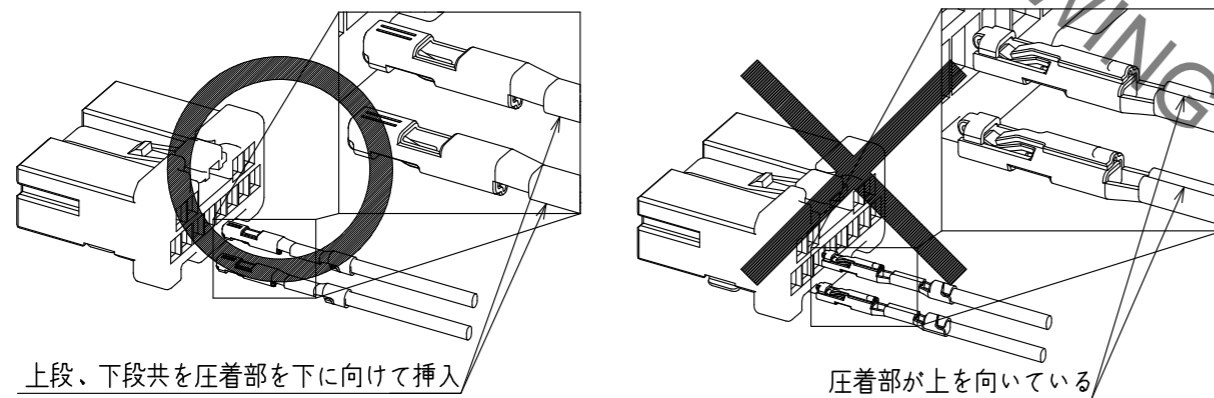
注:ストリップ長は圧着品質基準書(P5)を参照下さい。

②芯線に圧着端子を圧着します。

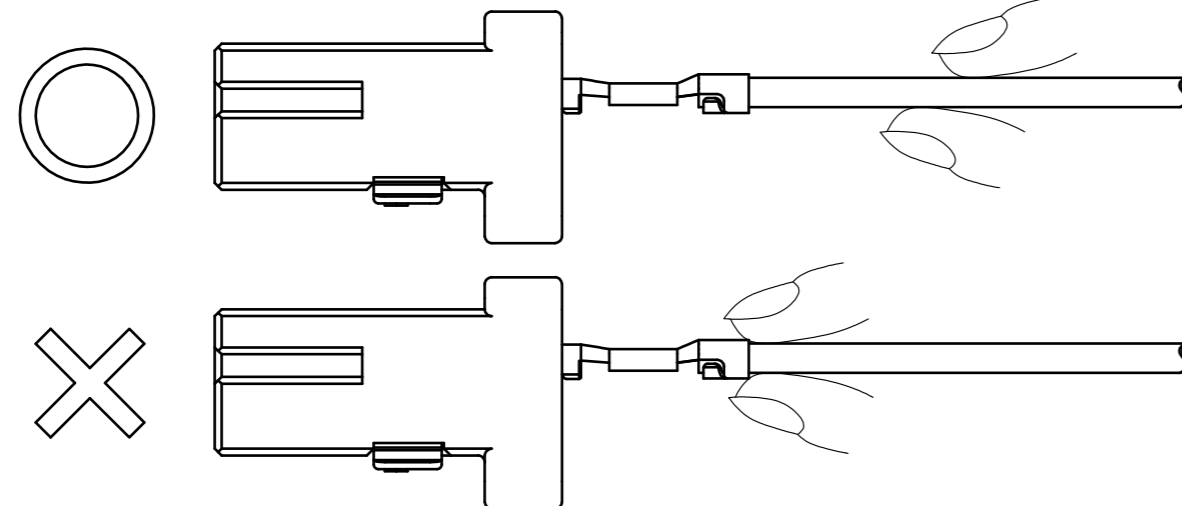


注1:圧着工具は弊社専用工具を使用下さい。
2:適合端子、圧着状態は圧着品質基準書にて確認して下さい。

③ランスに係止めされ、カチッと音がするまで挿入します。
※逆方向に挿入しない様、ご留意下さい。

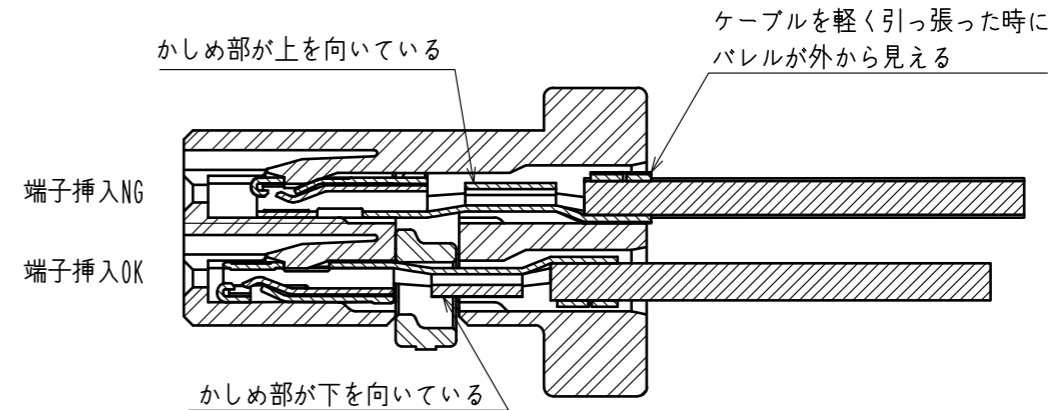


注1. ケーブルを持って真っ直ぐ挿入して下さい。また10N以上の力で挿入しないで下さい。
※圧着端子付近を持って10N以上の力で挿入すると圧着端子が逆方向でも挿入されてしまいます。
注2. 圧着端子挿入時に引掛りを感じた場合、一度端子を引き抜き、再度圧着端子を挿入して下さい。

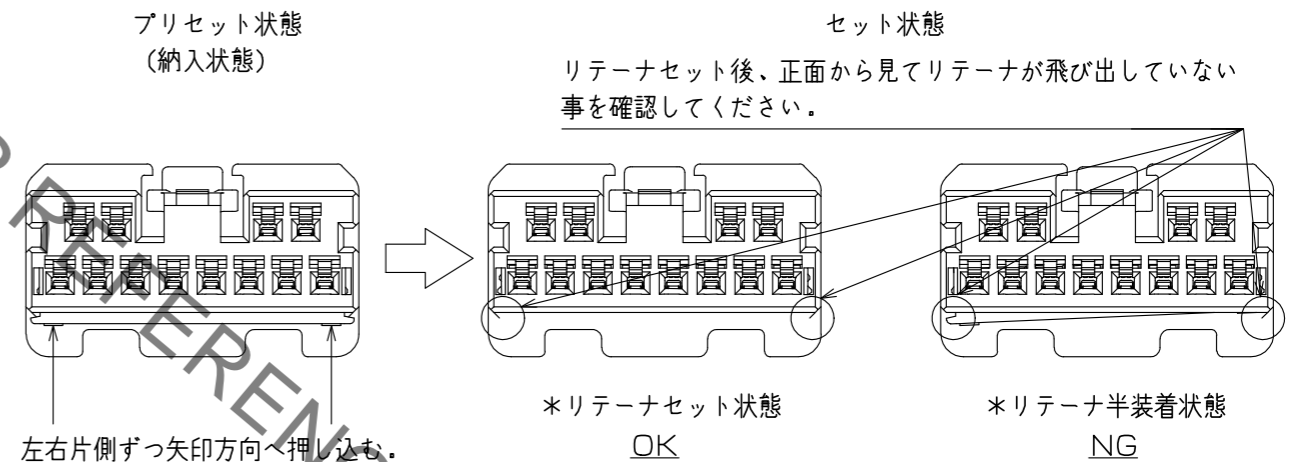


注3. プリセット状態で電線を引き回さないで下さい。

④圧着端子を挿入後、ケーブルを軽く引っ張って圧着端子が逆挿入されていない事を確認して下さい。



⑤プリセットされているリテーナをカチッと音がするまで押し込んでください。
リテーナセット時は左右片側ずつ押し込んで下さい。



左右片側ずつ矢印方向へ押し込む。
※左右同時に押し込むと、保持部を破損させることがあります。
※中央のみを押してもロックできません。

△ 図削除(4ページ目に記載)

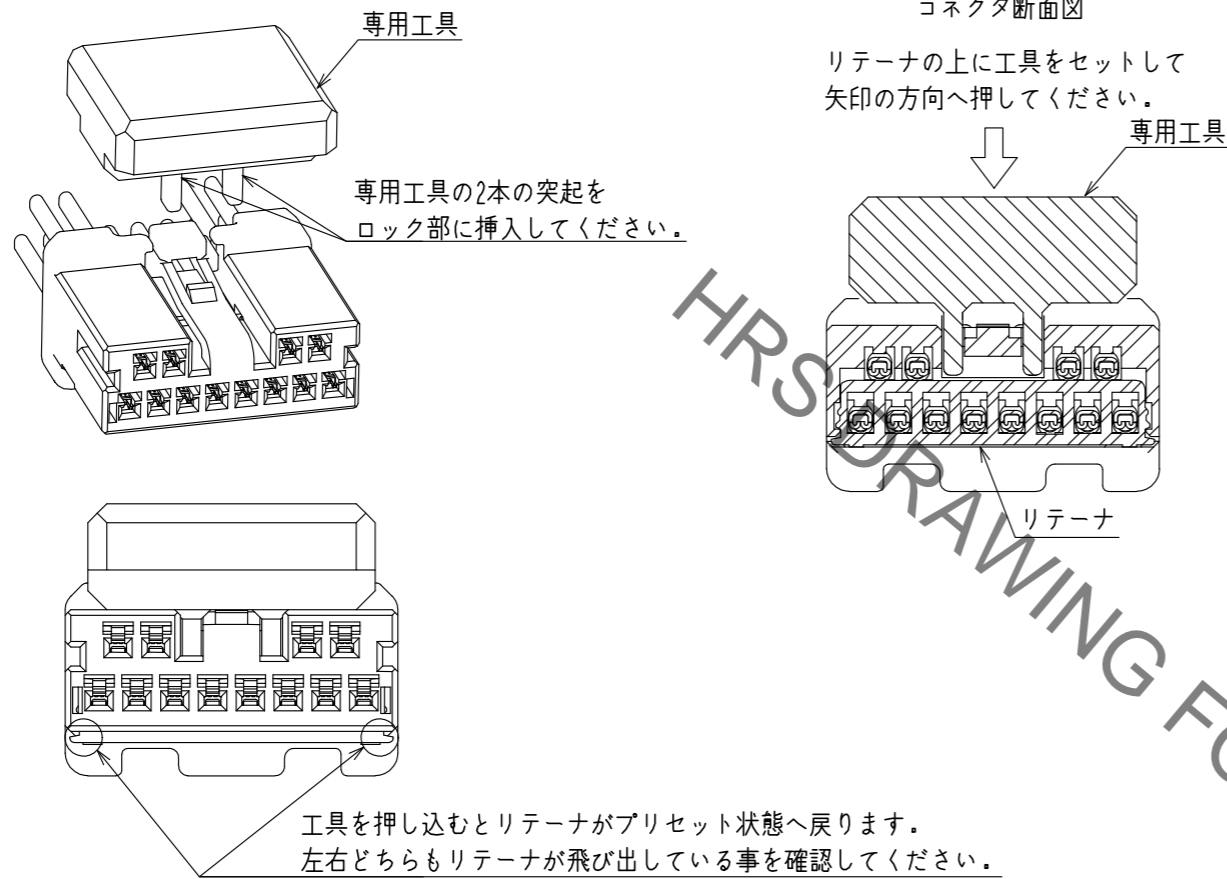
HRS	DRAWING NO.	ADC-368640-00-00
	PART NO.	ZE05-16DS-HU/R
	CODE NO.	CL0752-2205-0-00
		△ 2/5

Sep.1.2021 Copyright 2021 HIROSE ELECTRIC CO., LTD. All Rights Reserved. 本製品を車載用途などの高い信頼性が求められる機器にご使用の場合は、弊社までお問い合わせ下さい。

3. リペア作業

①専用工具を用いて、リテーナのロックを解除し、プリセット状態に戻します。

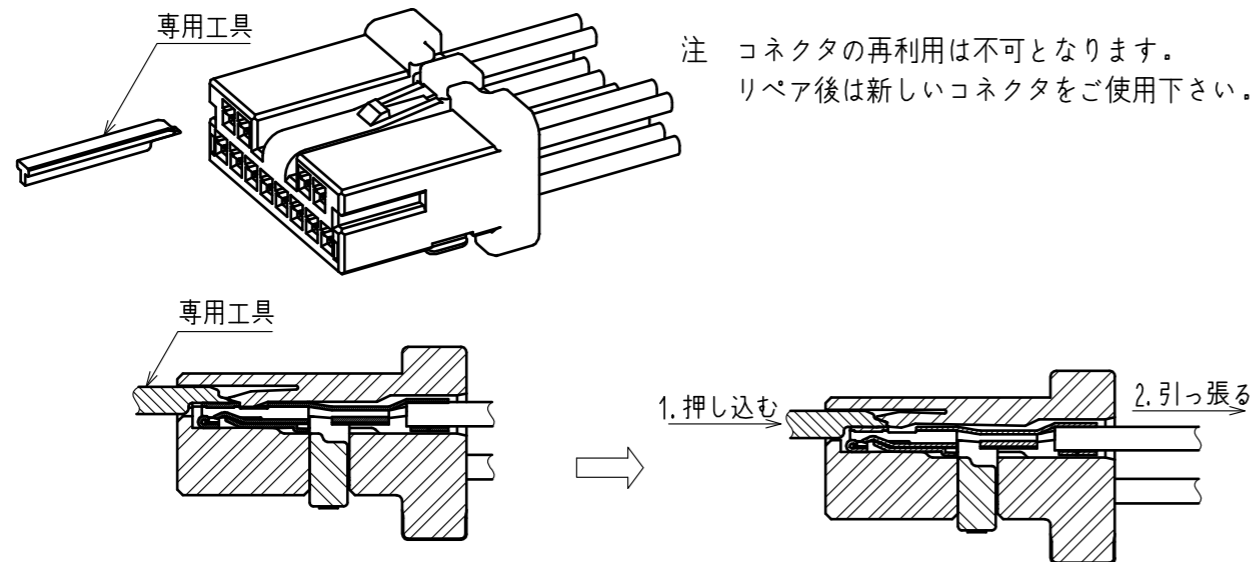
注. 専用工具は右表をご参照下さい。



工具を押し込むとリテーナがプリセット状態へ戻ります。
左右どちらもリテーナが飛び出している事を確認してください。

②専用工具を端子穴に挿入し、突き当たるまで押し込みます。
押し込んだ後、その状態を維持したまま端子を抜いてください。

注. 専用工具は右表をご参照下さい。



③リペア専用工具一覧

リテーナリペア工具品番一覧

適用製品	リペア工具品名	リペア工具品番
ZE05-2S-HU/R(##)	ZE05-2DC-HU/R/RE-MD	902-5144-0
ZE05-4S-HU/R(##)		
ZE05-5S-HU/R(##)		
ZE05-8DS-HU/R(##)	ZE05-12DC-HU/R/RE-MD	902-5143-0
ZE05-12DS-HU/R(##)		
ZE05-16DS-HU/R(##)		
ZE05-20DS-HU/R(##)	ZE05-20-24DC-HU/R/RE-MD	902-5160-0
ZE05-24DS-HU/R(##)		

(##) = 仕様番号

圧着端子リペア工具品番

適用製品	リペア工具品名	リペア工具品番
ZE05-2022SC(F)(##)	ZE05/RE-MD	902-5145-0

(##) = 仕様番号

HRS

DRAWING NO.	ADC-368640-00-00
PART NO.	ZE05-16DS-HU/R
CODE NO.	CL0752-2205-0-00

3/5

Sep.1.2021 Copyright 2021 HIROSE ELECTRIC CO., LTD. All Rights Reserved. 本製品を車載用途などの高い信頼性が求められる機器にご使用の場合は、弊社までお問合せ下さい。

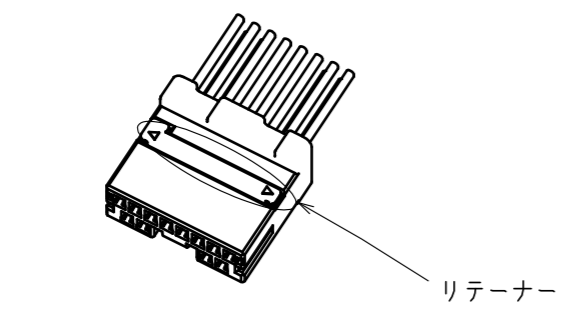
リテナー挿入作業注意点

別紙

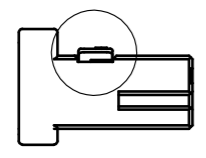
リテナーセット受け台注意点

別紙2

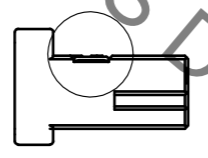
△ ページ追加



リテナー挿入前

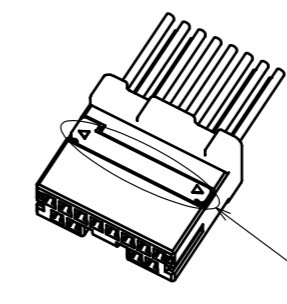
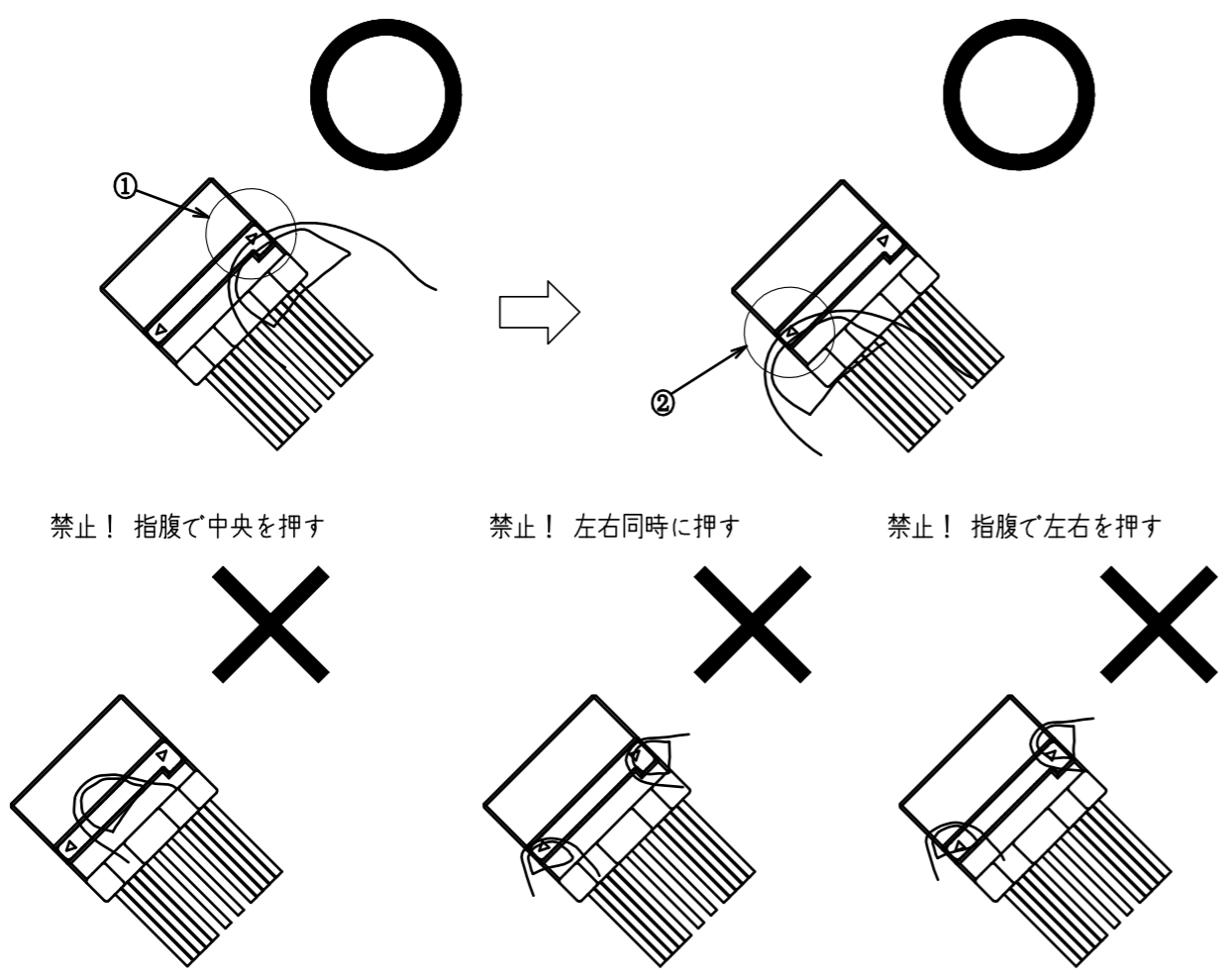


リテナー挿入後



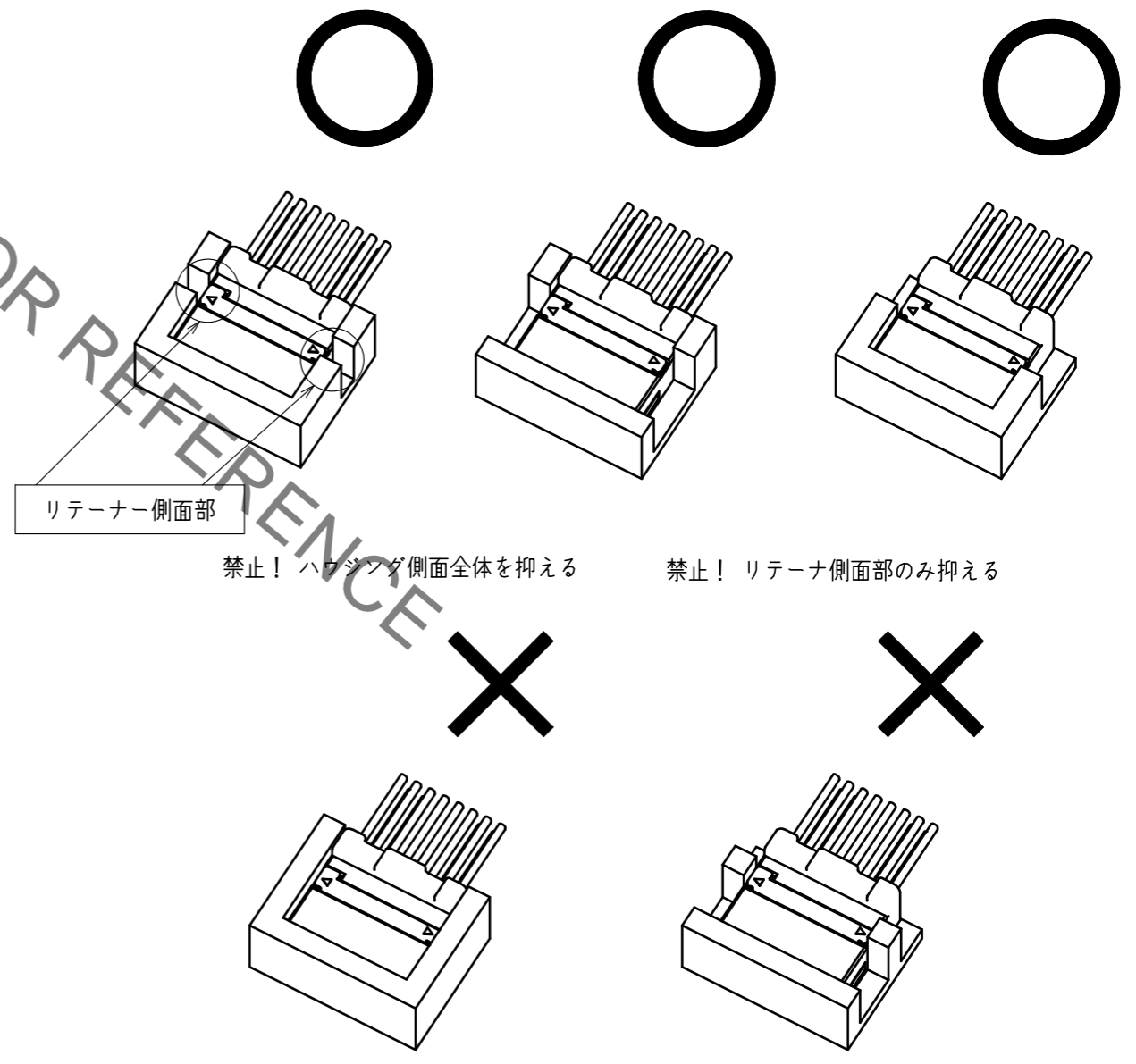
リテナー挿入作業注意

◆左右片側限①→②の順に、爪先で両端部を押し込んで下さい。



リテナーセット受け台注意

◆リテナーセット受け台はリテナー側面部にクリアランスを設けて下さい。
リテナー側面部を抑える受け台を使用するとメスハウジング破壊する恐れがあります。



HRS	DRAWING NO.	ADC-368640-00-00	△ 4/5
	PART NO.	ZE05-16DS-HU/R	
	CODE NO.	CL0752-2205-0-00	

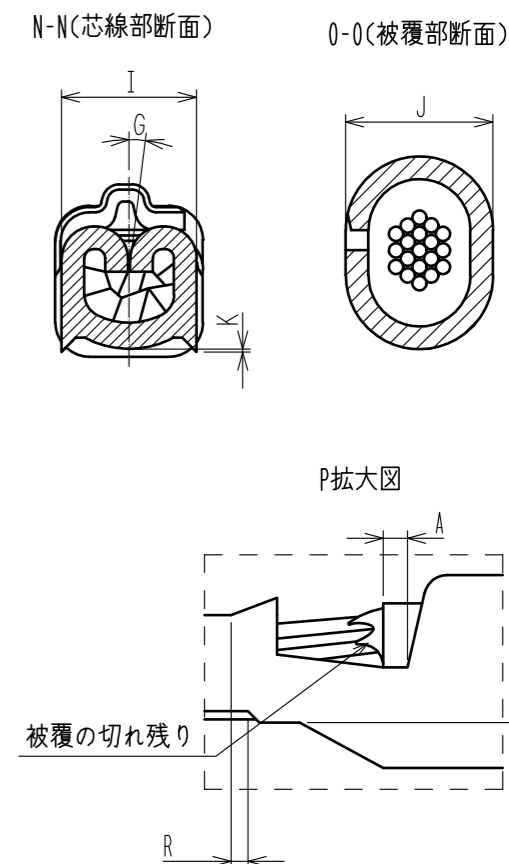
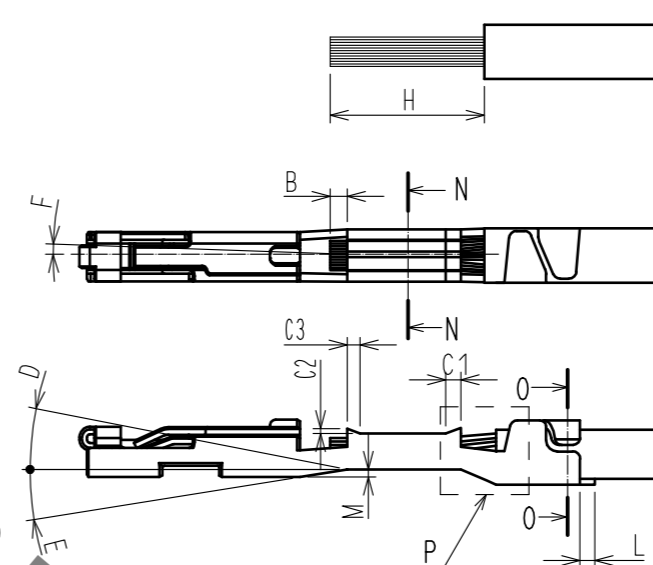
Sep.1.2021 Copyright 2021 HIROSE ELECTRIC CO., LTD. All Rights Reserved. 本製品を車載用途などの高い信頼性が求められる機器にご使用の場合は、弊社までお問合せ下さい。

4. その他、注意事項

- 1) 端子接点部及びバレル内部には触れない様にして下さい。
- 2) 端子に触れる際には、腐食防止の為なるべく手袋等を着用下さい。
- 3) 端子の上に物を置いたり、端子を落下しますと変形や汚れが付着する危険がありますので
取扱いにはご注意下さい。
- 4) 端子が絡んだ際は無理に引張らず、変形させないように慎重にほぐして下さい。
- 5) 端子に触れる際は端子が変形しないようにご注意下さい。
- 6) 圧着が完了したケーブルは、端子同士が絡まないように注意し、束ねたり重ねたりする際は
端子に外力がかからないようにして下さい。
- 7) 大きな衝撃を与えない様、ご注意下さい。
- 8) 埃の多い場所での保管は避けて下さい。
- 9) ワイヤハーネスは床に置かない様にして下さい。
- 10) コネクタの変形、傷、端子の変形が発生する様な取扱いは避けて下さい。
- 11) リテーナがハウジングより外れていた場合は、ハウジング、リテーナとも使用しないで下さい。
- 12) ハウジングを落下させた場合は使用しないで下さい。

5. 圧着品質基準書

1. 適用範囲
ZE05-2022SCF 圧着端子(CL752-2001-0)の圧着品質基準について規定する。
2. 適合電線
・適合芯線サイズ：0.3~0.5SQ
・適合被覆外径：φ1.4~φ1.7
3. 品質基準



項目	寸法(mm)
被覆位置	A 0.3~0.8
芯線先端位置	B 0.1~0.6
ベルマウス	C1 0.1~0.4
	C2 0.1 max
	C3 0.15 max
ベンドアップ	D 2° max
ベンドダウン	E 5° max
ツイスト	F ±2° max
ローリング	G ±5° max
ストリップ長	H 4.0~4.6
ワイド	芯線部 I 1.5 max
	被覆部 J 1.63 max
圧着バリ高さ	K 0.12 max
カットオフタブ	L 0.1 max
トランジション部段差 ベンドアップのみ適用	M 0.2 max
芯線部と被覆部の段差	Q 0.25~0.4
芯線部クリンパと アンピルの距離	R 0.15~0.31

- 注1. クリンパハイトは圧着条件表を参照下さい。
 注2. 圧着により端子が被覆に噛みこむ可能性がありますが、
 製品機能上は問題ありません。
 注3. 圧着した端子がハウジングへ入ることを確認して下さい。

HRS	DRAWING NO.	ADC-368640-00-00
	PART NO.	ZE05-16DS-HU/R
	CODE NO.	CL0752-2205-0-00
		5/5