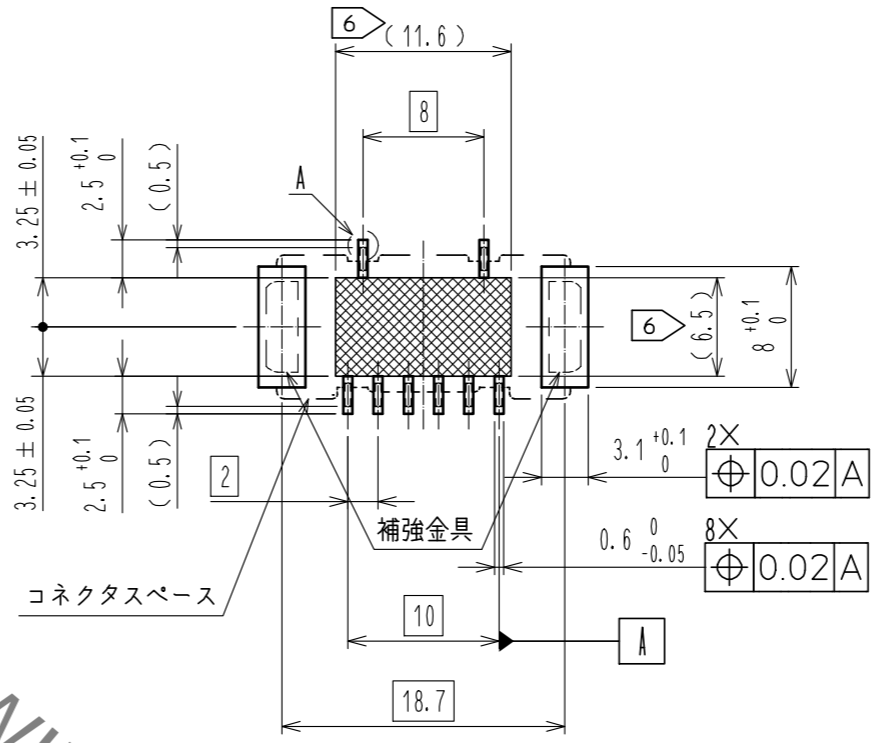
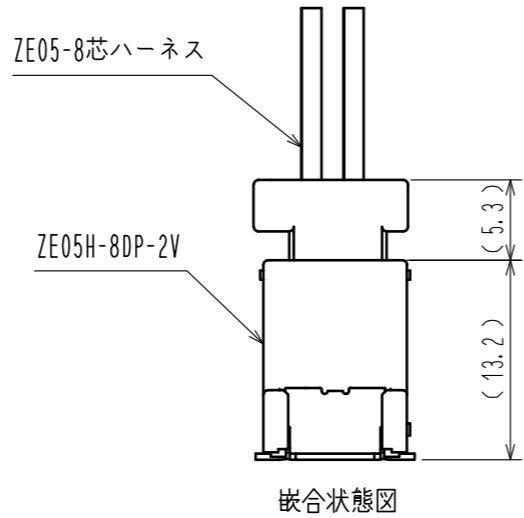
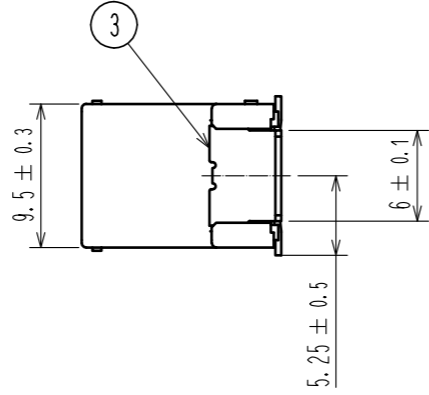
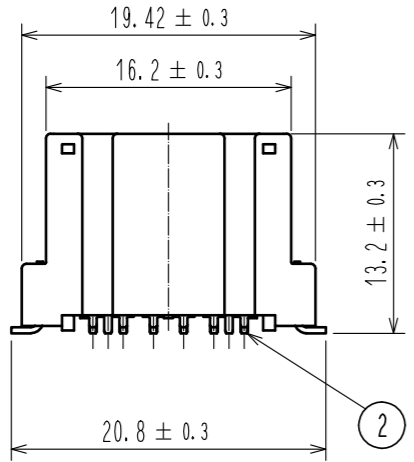
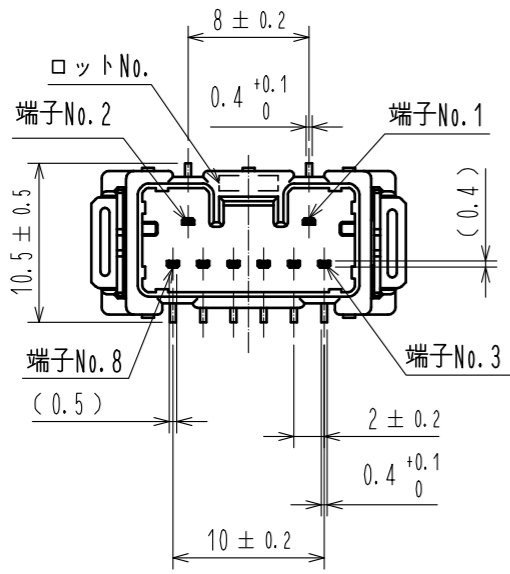
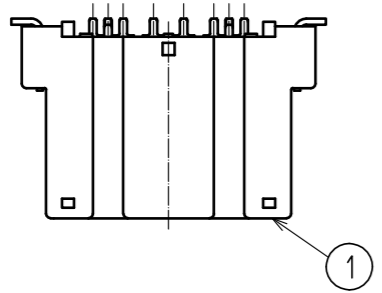
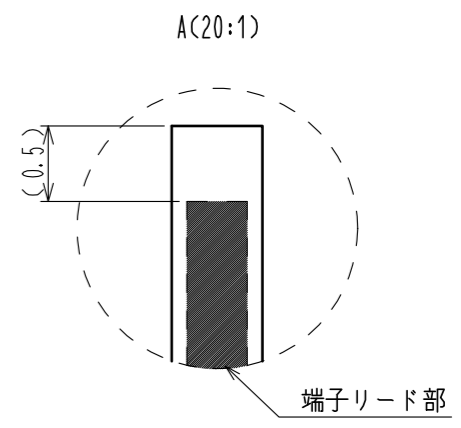


Aug.1.2021 Copyright 2021 HIROSE ELECTRIC CO., LTD. All Rights Reserved.
 本製品を車載用途などの高い信頼性が求められる機器にご使用の場合は、弊社までお問合せ下さい。

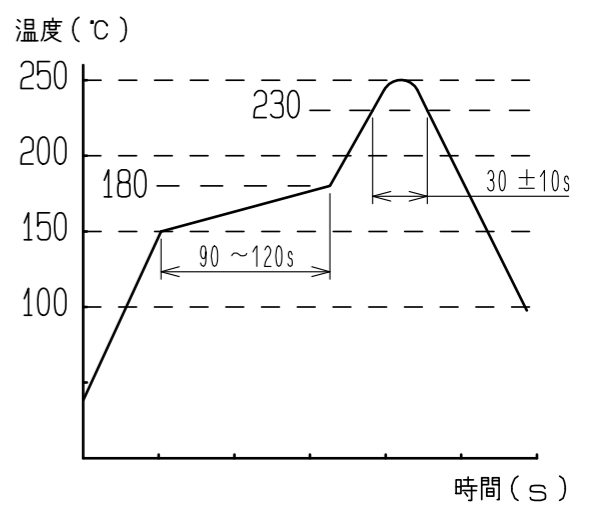
ELV, RoHS適合品



推奨基板寸法図



- 注1 推奨温度プロファイル(右表参照)
 使用リフロー加熱方式
 : 遠赤外線、エア-大気中または窒素
 リフロー回数 : 2回
 ピーク温度 : 250℃
 230℃以上 : 20~40s
 プリヒート温度 : 150~180℃
 90~120s
 2 手ハンダ/ハンダゴテ温度
 : 280~300℃ 2s以内
 3 端子平坦度は0.1mm以下。
 4 推奨基板厚はT=1.6mmとする。
 5 推奨はんだ厚0.15mmとする。
 6 : パターン禁止エリア



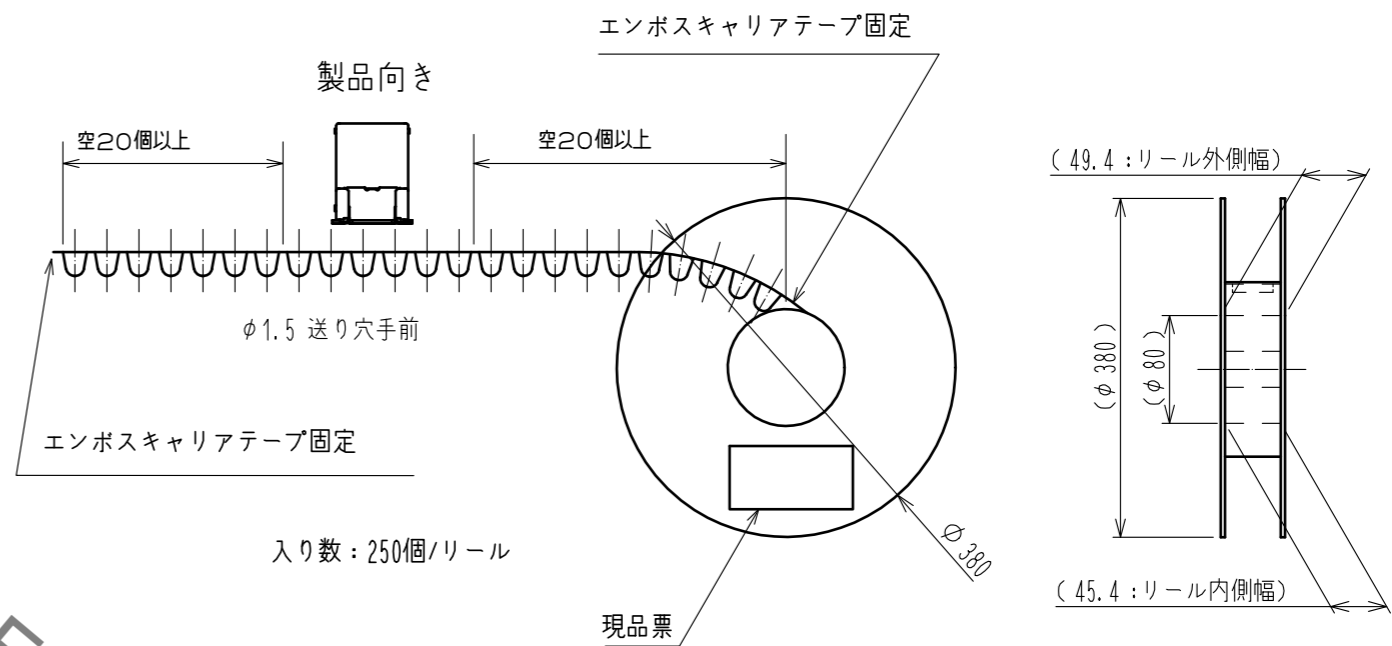
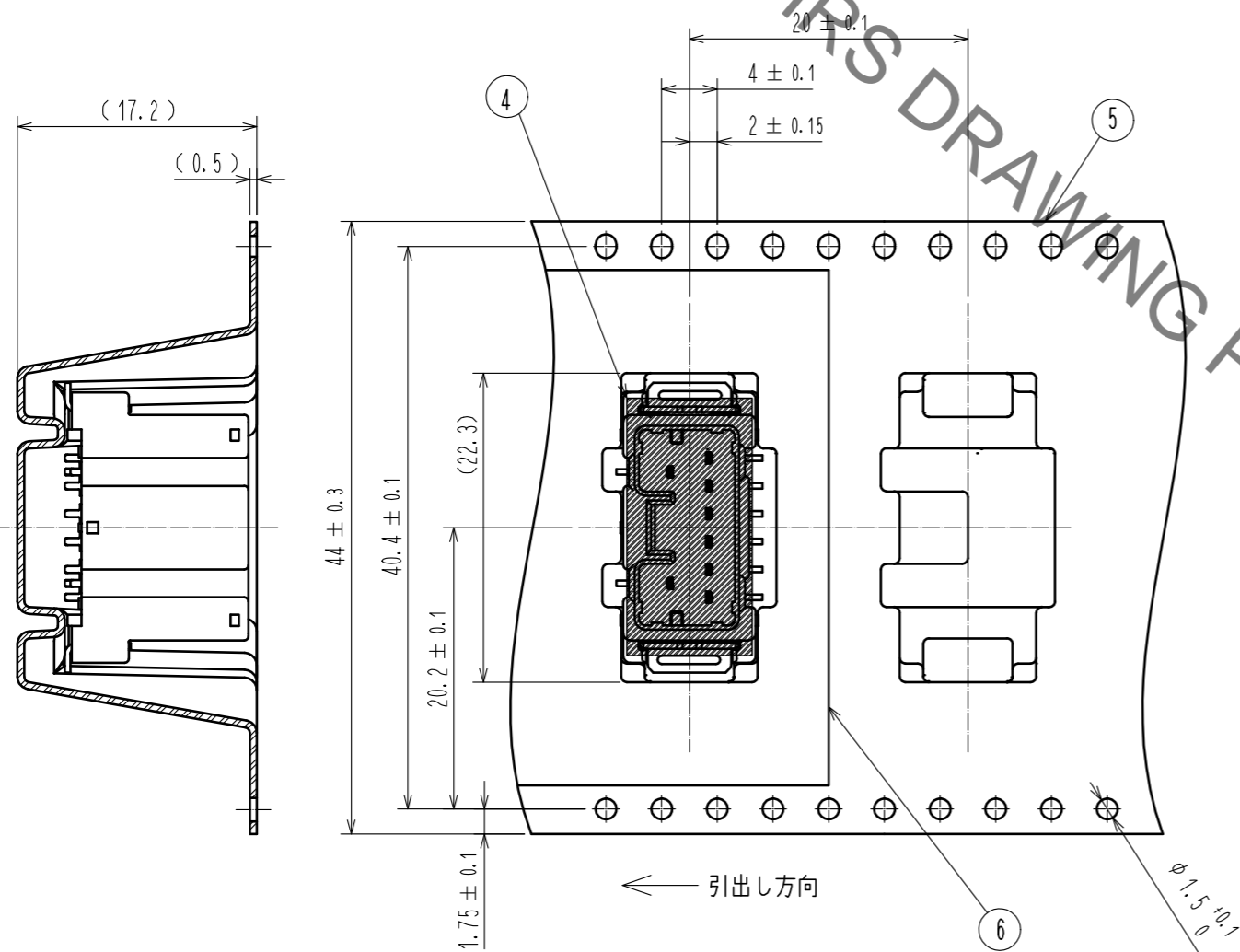
3	黄銅	表面: すすめつき 1μm min 下地: ニッケルめっき 1μm min			
2	黄銅	表面: すすめつき 1μm min 下地: ニッケルめっき 1μm min	6	ポリエステル	
1	PA	黒 UL94V-0	5	ポリスチレン	
			4	ポリイミド	吸着テープ
NO.	MATERIAL	FINISH, REMARKS	NO.	MATERIAL	FINISH, REMARKS
UNITS		SCALE	COUNT	DESCRIPTION OF REVISIONS	
mm		2:1		DESIGNED	CHECKED
HRS HIROSE ELECTRIC CO., LTD.		APPROVED: HK. UMEHARA	20190517	DRAWING NO. ADC-376618-00-00	
		CHECKED: OM. MIYAMOTO	20190517	PART NO. ZE05H-8DP-2V	
		DESIGNED: TY. ISHIGURO	20190517	CODE NO. CL752-2312-0-00	
		DRAWN: GYEONGMIN LEE	20190515	1/2	

Aug.1.2021 Copyright 2021 HIROSE ELECTRIC CO., LTD. All Rights Reserved.
本製品を車載用途などの高い信頼性が求められる機器にご使用の場合は、弊社までお問合せ下さい。

梱包仕様

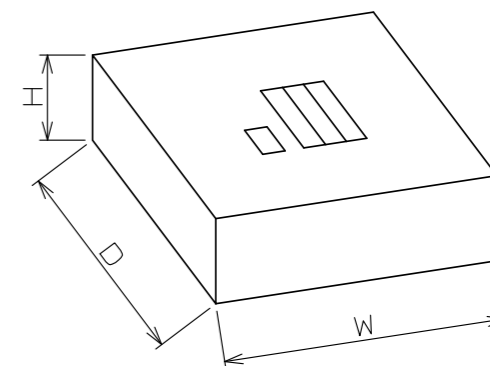
リール詳細寸法

梱包仕様図



段ボール寸法

W=(405) (mm)
D=(405) (mm)
H= (51) (mm)



HRS DRAWING FOR REFERENCE

HRS	DRAWING NO.	ADC-376618-00-00
	PART NO.	ZE05H-8DP-2V
	CODE NO.	CL752-2312-0-00
		2/2