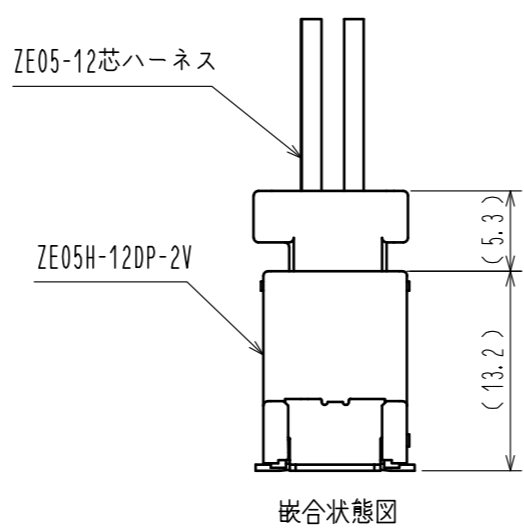
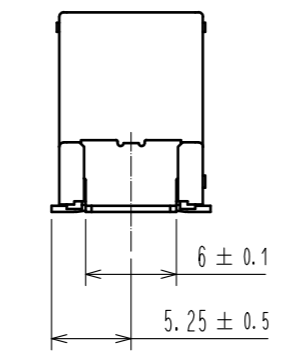
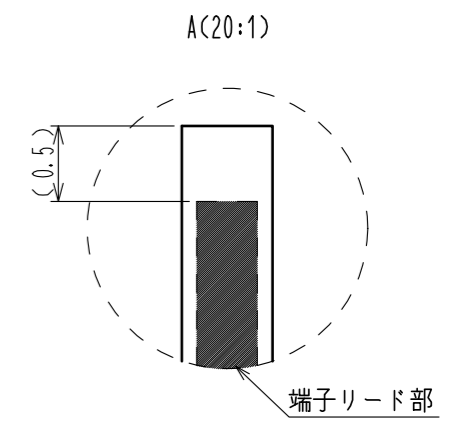
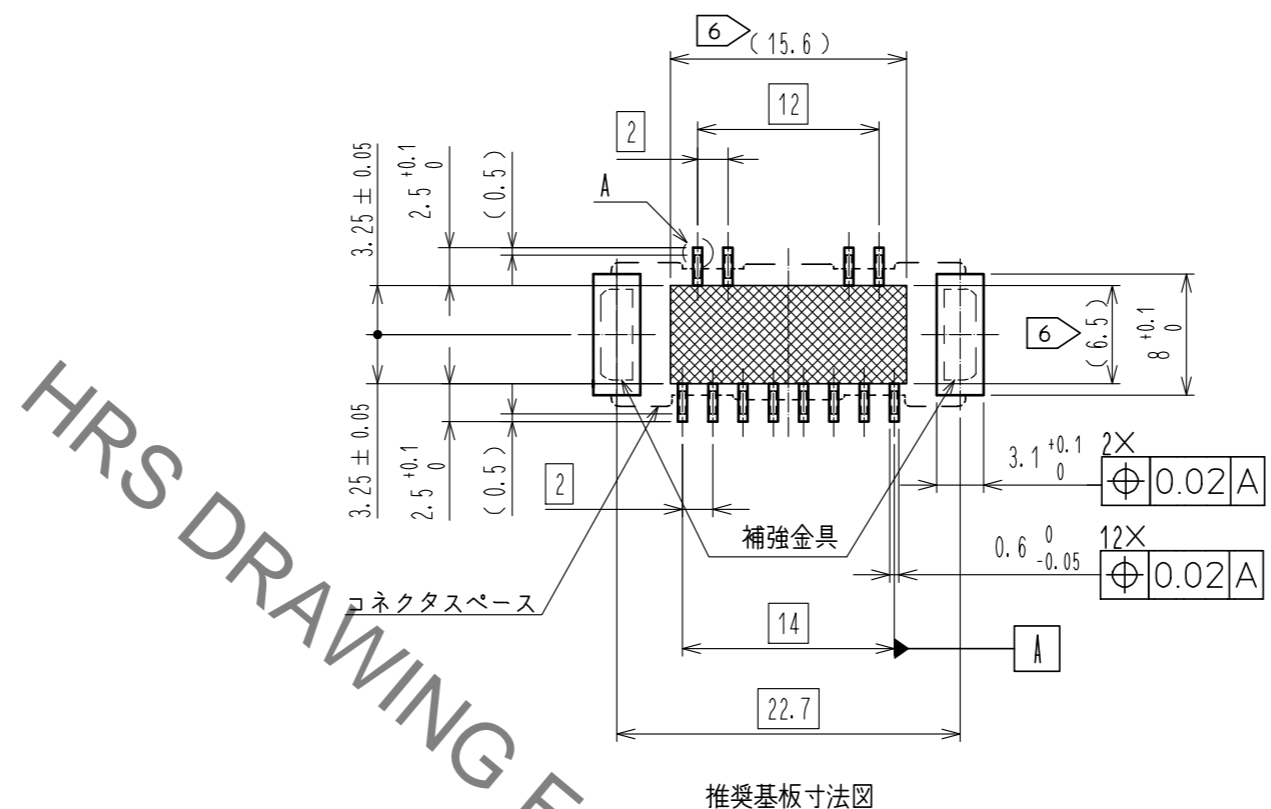
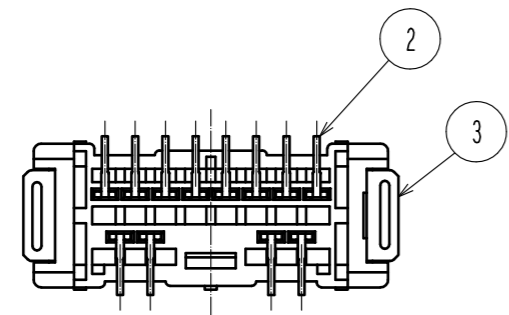
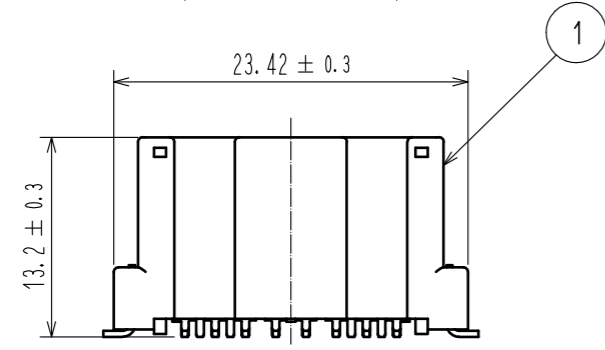
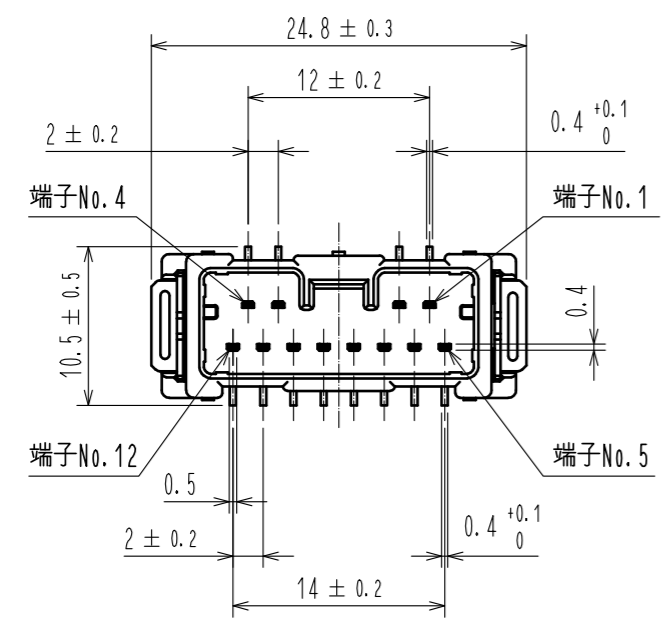
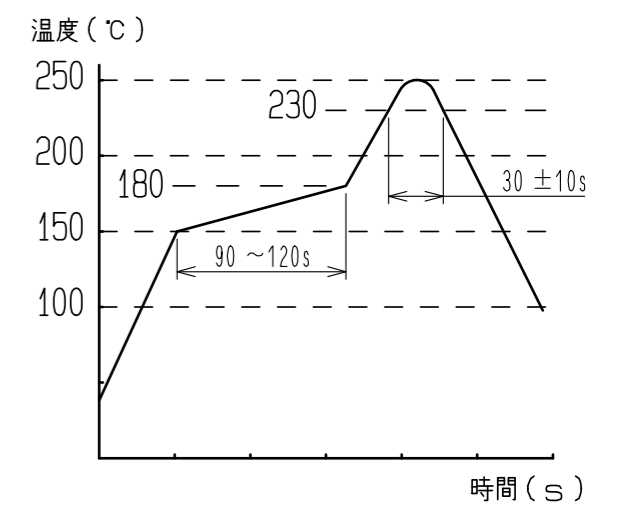


Sep.1.2021 Copyright 2021 HIROSE ELECTRIC CO., LTD. All Rights Reserved.
 本製品を車載用途などの高い信頼性が求められる機器にご使用の場合は、弊社までお問合せ下さい。

ELV, RoHS適合品



- 注1 推奨温度プロファイル(右表参照)
 使用リフロー加熱方式
 : 遠赤外線、エア-大気中または窒素
 リフロー回数 : 2回
 ピーク温度 : 250℃
 230℃以上 : 20~40s
 プリヒート温度 : 150~180℃
 90~120s
- 2 手ハンダ/ハンダごて温度
 : 280~300℃ 2s以内
- 3 端子平坦度は0.1mm以下。
- 4 推奨基板厚はT=1.6とする。
- 5 推奨はんだ厚0.15mmとする。
- 6 : パターン禁止エリア

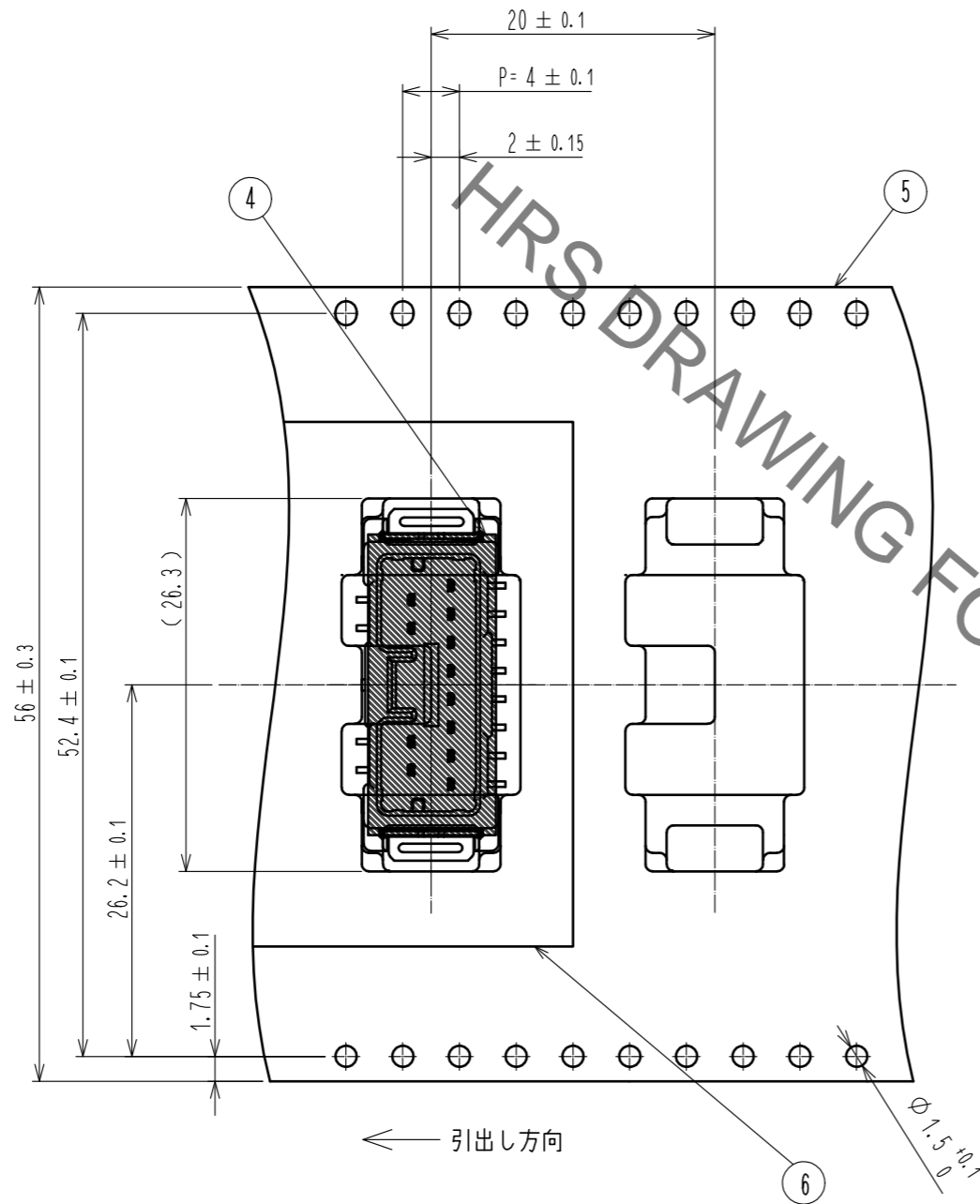
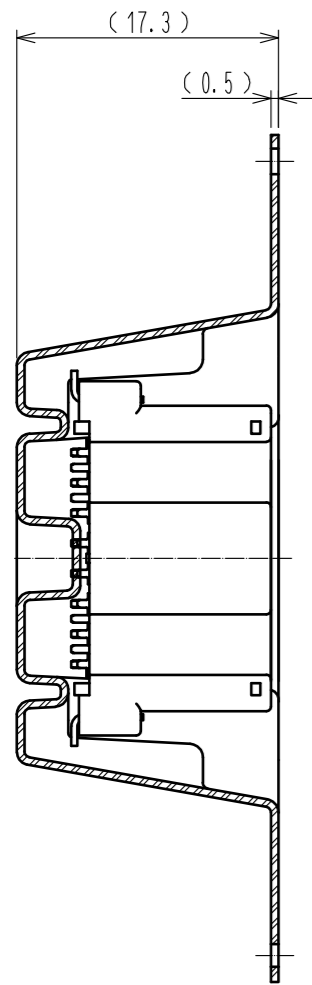


2	黄銅	表面:すずめっき 1μm min 下地:ニッケルめっき 1μm min	6	ポリエステル			
1	PA	黒 UL94V-0	5	ポリスチレン			
NO.	MATERIAL	FINISH, REMARKS	4	ポリイミド	吸着テープ		
			3	黄銅	表面:すずめっき 1μm min 下地:ニッケルめっき 1μm min		
NO.	MATERIAL	FINISH, REMARKS	NO.	MATERIAL	FINISH, REMARKS		
UNITS		SCALE	COUNT	DESCRIPTION OF REVISIONS	DESIGNED	CHECKED	DATE
mm		2:1					
HRS HIROSE ELECTRIC CO., LTD.		APPROVED: HK. UMEHARA	20190730	DRAWING NO. ADC-376619-00-00			
		CHECKED: OM. MIYAMOTO	20190729	PART NO. ZE05H-12DP-2V			
		DESIGNED: TY. ISHIGURO	20190729	CODE NO. CL752-2313-0-00			
		DRAWN: DS. HIROWATARI	20190712			1/2	

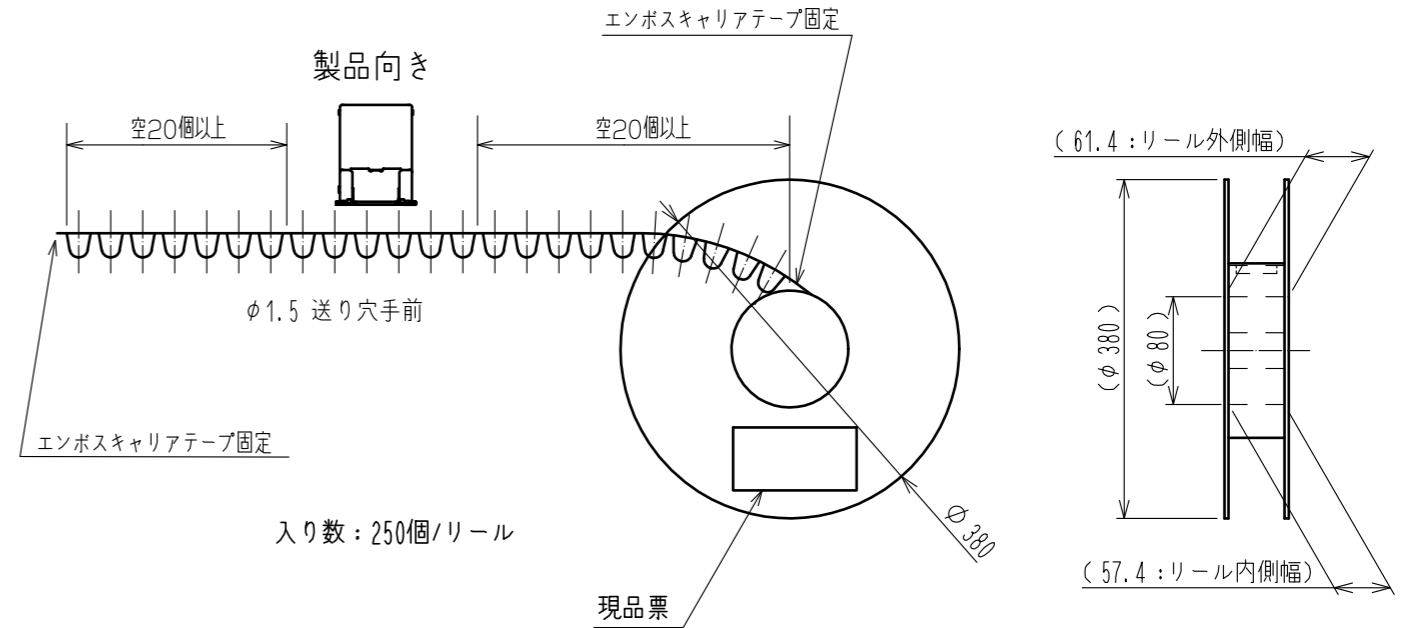
Sep.1.2021 Copyright 2021 HIROSE ELECTRIC CO., LTD. All Rights Reserved.
 本製品を車載用途などの高い信頼性が求められる機器にご使用の場合は、弊社までお問合せ下さい。

梱包仕様

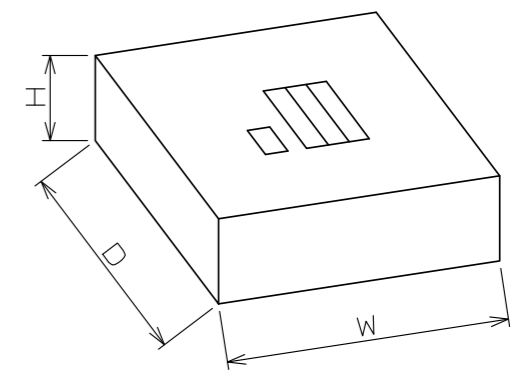
梱包仕様図



リール詳細寸法



段ボール寸法



W=(405) (mm)
 D=(405) (mm)
 H=(63) (mm)

HRS DRAWING FOR REFERENCE

HRS	DRAWING NO.	ADC-376619-00-00	2/2
	PART NO.	ZE05H-12DP-2V	
	CODE NO.	CL752-2313-0-00	