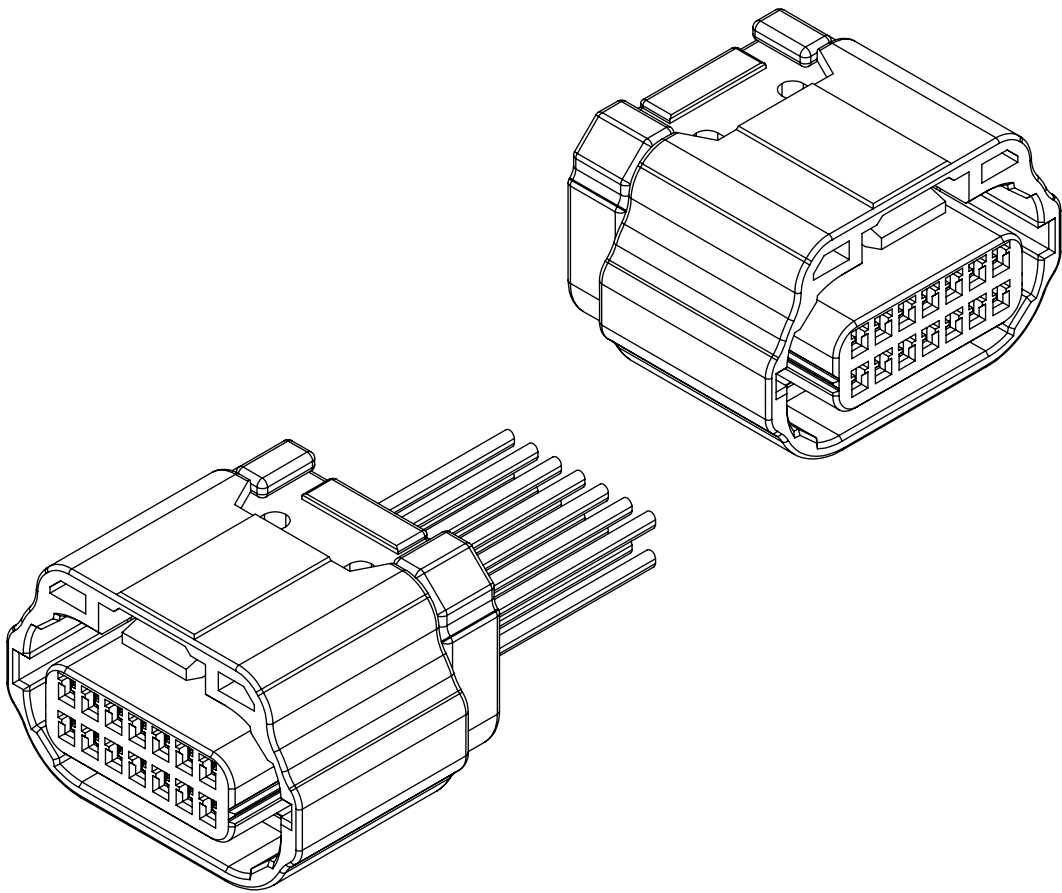


ZE064W-*S-HU/R(*) 取り扱い作業手順書

目次

1. 本資料の目的
2. 部品構成
- 3-1. ハーネス組立作業手順
- 3-2. ハーネスリペア作業手順
4. 挿抜作業手順
5. その他、注意事項



COUNT	DESCRIPTION OF REVISIONS	DESIGNED	CHECKED	DATE
△ 1	DIS-T-00026127	KK. FUNADA	TY. MOGI	2025. 12. 25
TITLE		HRS HIROSE ELECTRIC CO., LTD.		
ZE064W-*S-HU/R(*) 取り扱い作業手順書		APPROVED	HK. UMEHARA	2022. 09. 30
		CHECKED	HH. TSUKUMO	2022. 09. 30
		DESIGNED	TY. MOGI	2022. 09. 30
		WRITTEN	AN. SAIKI	2022. 09. 30
TECHNICAL SPECIFICATION		ATAD-T0644-00		△ 1 / 11

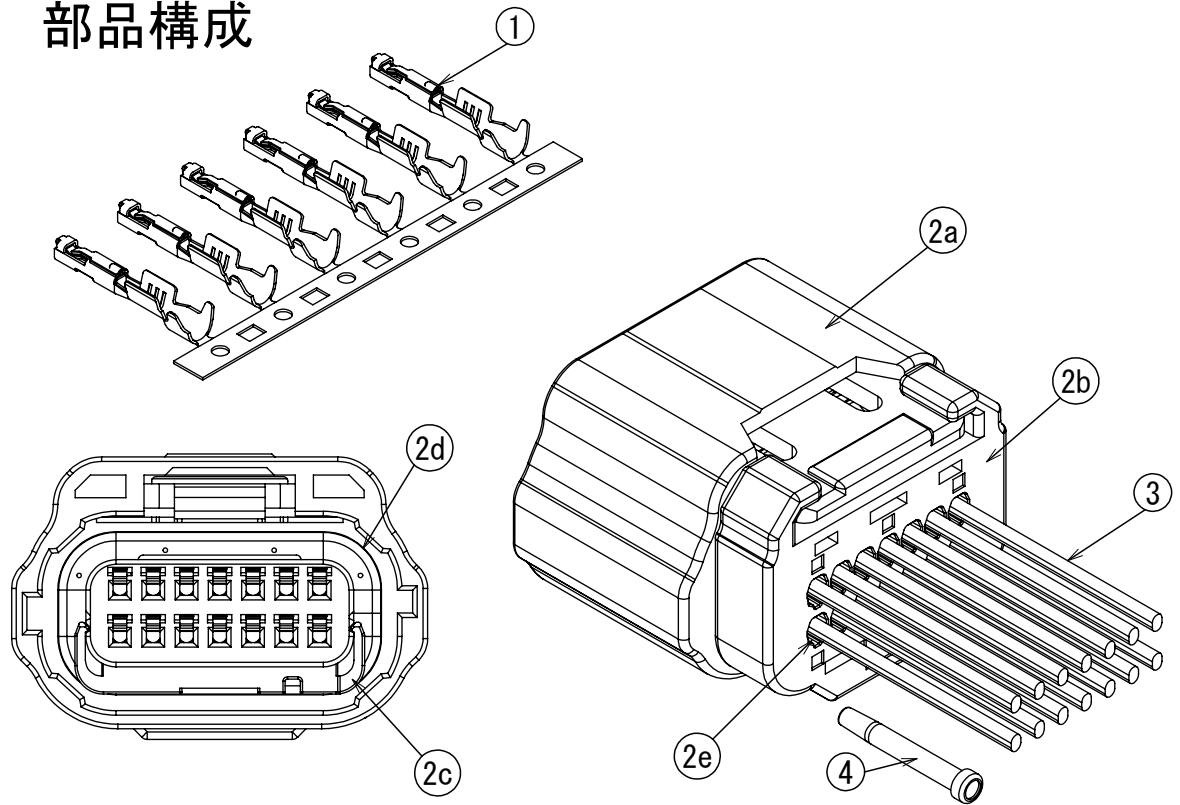
1. 本資料の目的

本資料では、ZE064W-*S-HU/R(*)及び適合端子の圧着、ハーネス組立、筐体取り付け、及び嵌合作業に関する説明を行っています。コネクタ使用前に必ずご一読いただき、またコネクタ使用中も、いつでも閲覧できる場所に保管ください。

本資料内で使用している絵や図は、代表製品のものであり、実際に使用されるものとは異なる場合があります。

本資料に記載の内容は、予告なく変更する場合がございます。

2. 部品構成



PART NO.	品目名称	ヒロセ製品名	ヒロセ製品番号	子部品(色)	部品点数
1	圧着端子	ZE064-2022SCF	CL0753-2001-0-00	単体部品(銀)	任意
		ZE064-2022SCFA	CL0753-2027-0-00	単体部品(銀/金)	
2	メスコネクタ	ZE064W-8DS-HU/R (A)	CL0753-2015-0-00	2a:ハウジング(黒もしくはグレー)	1
		ZE064W-8DS-HU/R (B)	CL0753-2016-0-00	2b:バックカバー(グレー)	
		ZE064W-14DS-HU/R (A)	CL0753-2010-0-00	2c:リテーナー(ベージュ)	
		ZE064W-14DS-HU/R (B)	CL0753-2011-0-00	2d:パネルシール(ベンガラ)	
		ZE064W-24DS-HU/R (A)	CL0753-2005-0-00	2e:ワイヤーシール(ベンガラ)	
		ZE064W-24DS-HU/R (B)	CL0753-2006-0-00		
3	ケーブル	—	—	—	任意
4	防水栓	ZE064W-WCP (2022)	CL0753-2007-0-00	—	任意

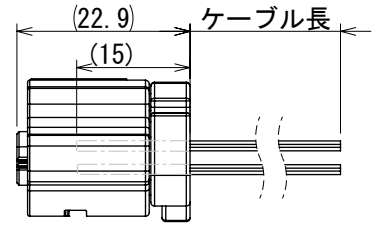
HRS	DRAWING NO.	ATAD-T0644-00	
	PART NO.		
	CODE NO.		
		3	2 11

3-1. ハーネス組立作業手順

注：圧着に関する情報は、‘ATAD-T0667-00’ 圧着品質基準書 を参照下さい。

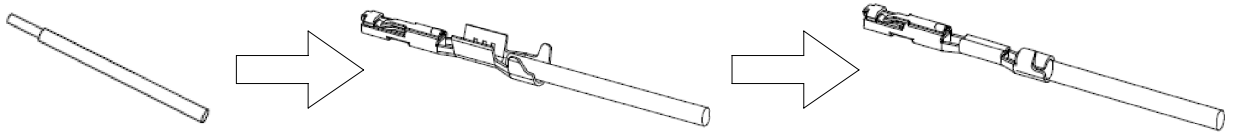
弊社工具で確認している適合電線及び圧着条件は、圧着条件表にてご確認いただけます。

- ①ケーブルをカットします。
カット長は、右記寸法を参考に設定ください。



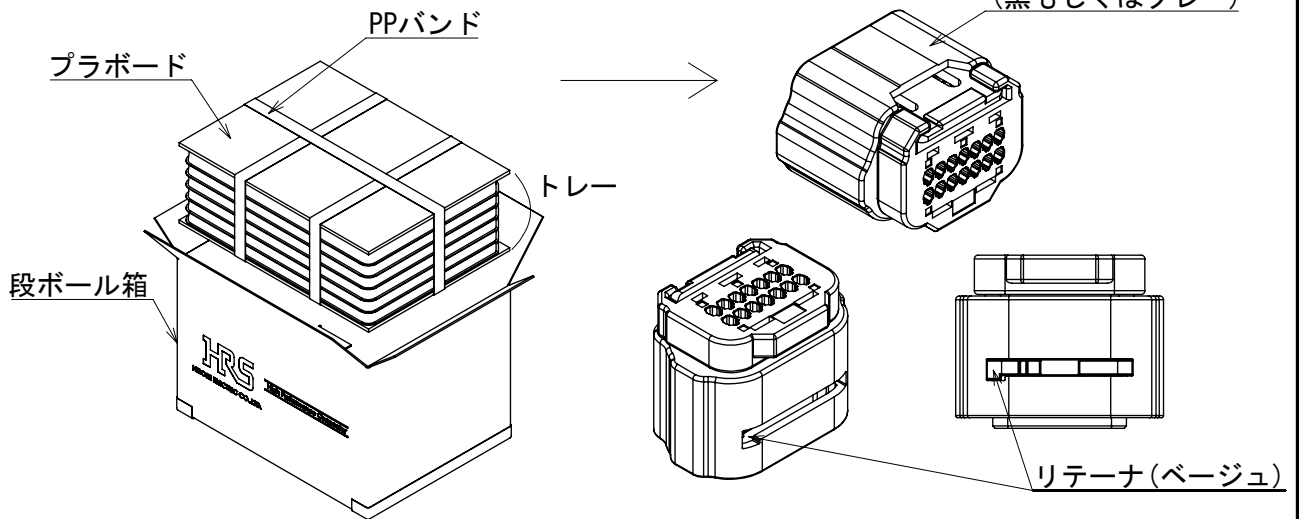
ケーブルカット長目安=上記ケーブル長+15mm

- ②圧着品質基準書、圧着条件表に従い、ケーブルのストリップ、圧着をしてください。

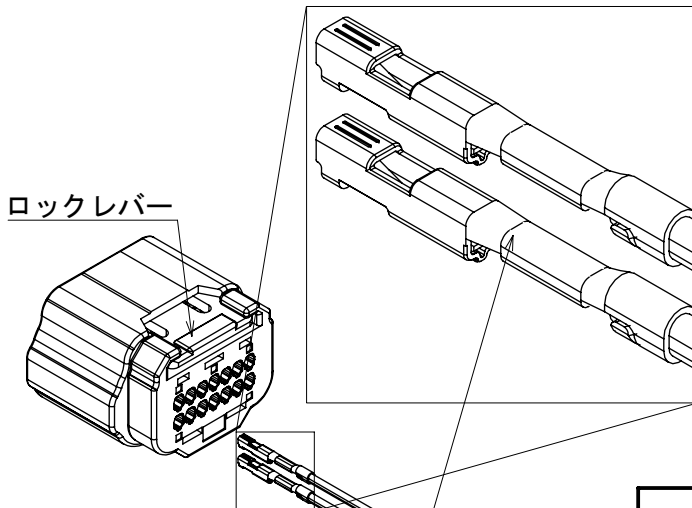


注：圧着工具は弊社専用工具を使用下さい。

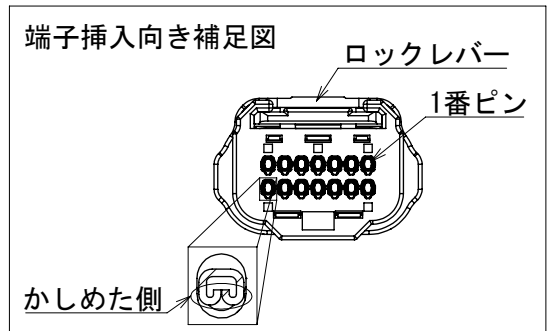
- ③メスコネクタをトレイから1つ取り出します。



- ④圧着端子を、以下に示す向きでハウジングのキャビティに真っすぐ入れてください。
そのまま、カチッと音がして、ランスに係止されるまで挿入します。

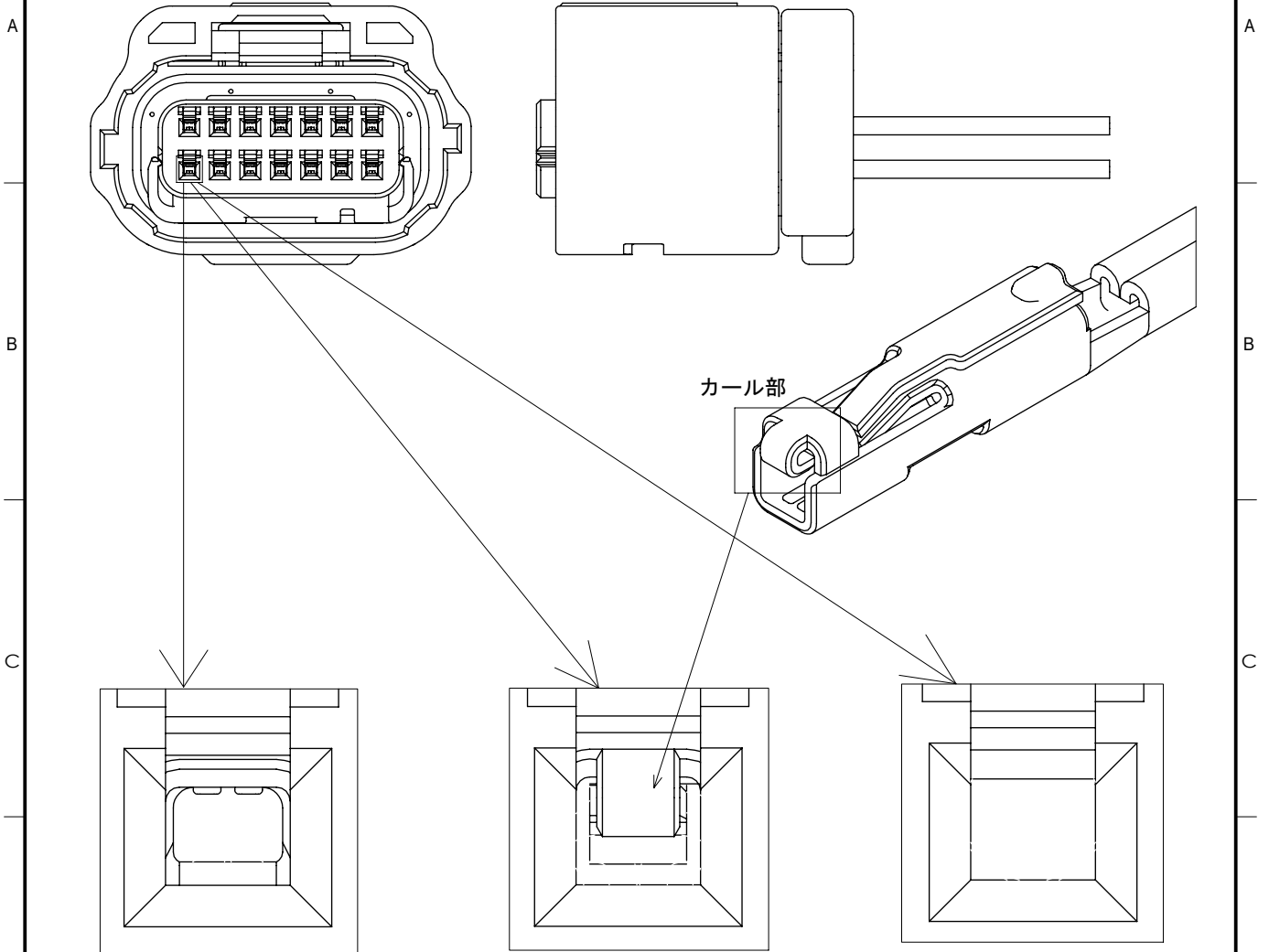


かしめた側を
反ロックレバー側に向けて挿入
注. ケーブルを持って真っ直ぐ挿入して下さい。



HRS	DRAWING NO.	ATAD-T0644-00	
	PART NO.		
	CODE NO.		
	3 3 11		

⑤端子挿入後、コネクタを嵌合面側から見て、端子が正しく挿入されていることを確認してください。



【OK】端子が正しく挿入されている
見え方：メス端子の枠が
正方形に近い状態で見える

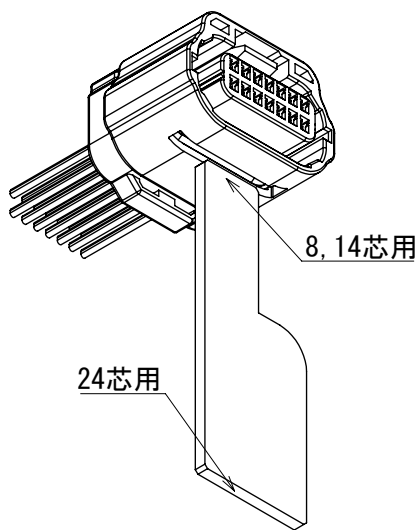
【NG】端子が上下逆に挿入されている
見え方：メス端子のカール部がロックレバー側に見えている
➡この状態では、端子がコネクタ内で係止され、コネクタを破損させないと端子が抜けない為、新しいコネクタと端子に交換してください。尚、この向きに端子を挿入しようとすると、正規方向に比べて、端子挿入力が高くなります。

【NG】端子が奥まで挿入されていない
見え方：メス端子がはっきり見えない
➡端子が見えるまで、端子を挿入して下さい

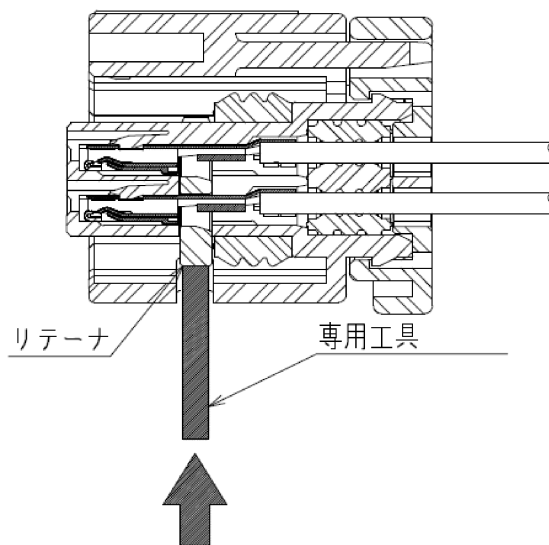
HRS	DRAWING NO.	ATAD-T0644-00	
	PART NO.		
	CODE NO.		
		3	4 11

⑥以下の図に示すように、専用工具の平面部を用いて、プリセットされているリテーナの中央部付近を均一に押し、カチッと音がするまで押し込んでください。端子が正しく挿入されている場合、リテーナは20N以下の力で挿入できます。過剰な負荷を加えた場合、端子やコネクタが変形し、端子の半挿入や逆挿入を正しく検知できない可能性があります。そのため、リテーナ押し込み方向に29.4N以上の力を加えないでください。

リテーナ押し込み方法概略図

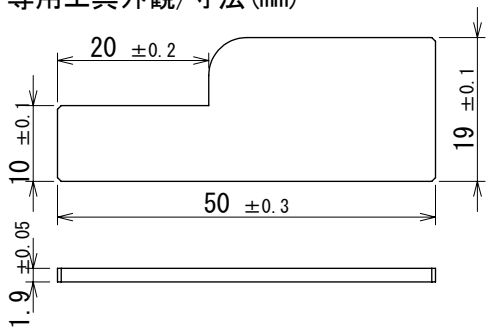


コネクタ断面図



専用工具を矢印方向へ押し込む

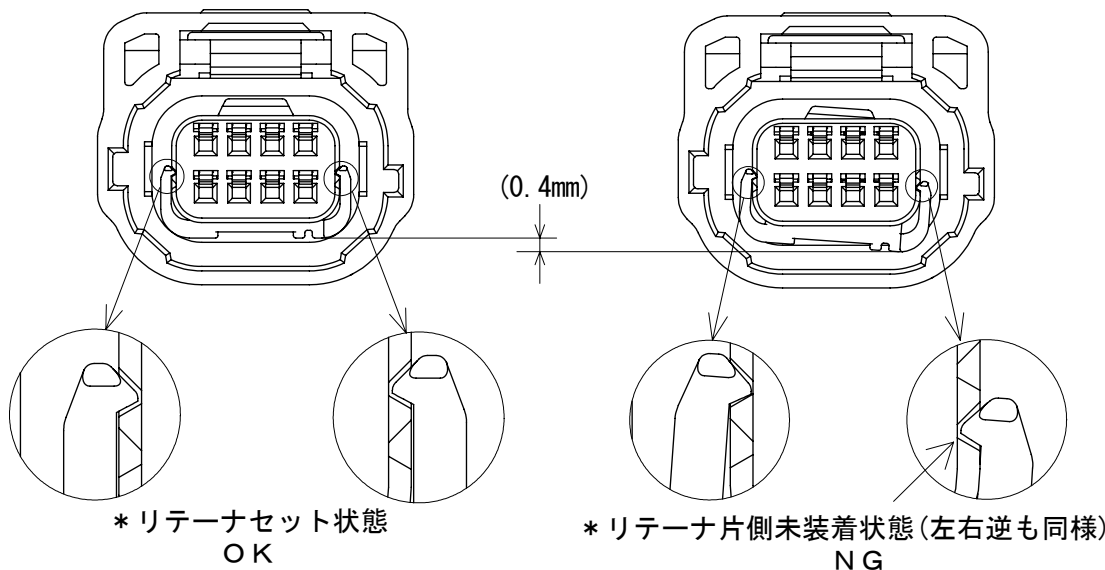
専用工具外観/寸法 (mm)



リテーナ押し込み、解除工具情報

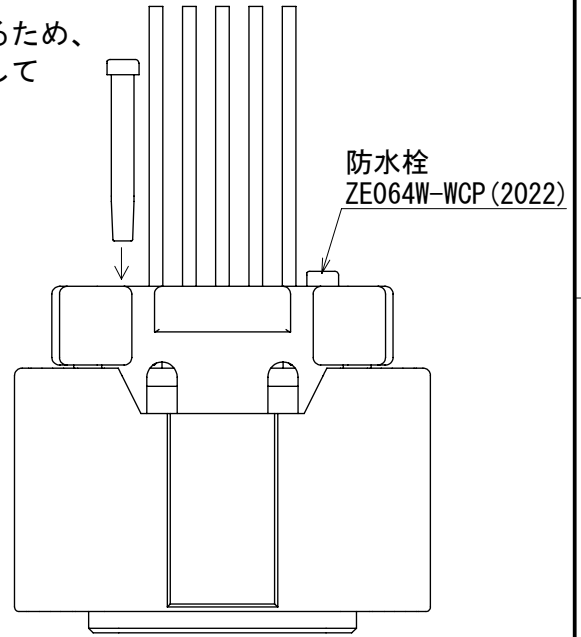
適用製品	工具品名	工具品番
ZE064W-*S-HU/R(*)	ZE064W-DS-HU/R/CV-MD	CL0902-5151-0-00

⑦リテーナセット後、正面から見てリテーナが傾いていないか確認してください。端子が半挿入、上下逆挿入など正しく挿入されていない場合、リテーナが端子と干渉し、セット状態になりません。この場合、セット状態のリテーナに比べ、約0.4mm飛び出した状態になります。リテーナが正しくセットされていない場合、工程⑤⑥の内容を再度実行して下さい。



HRS	DRAWING NO.	ATAD-T0644-00	
	PART NO.		
	CODE NO.		
		3	5
		11	

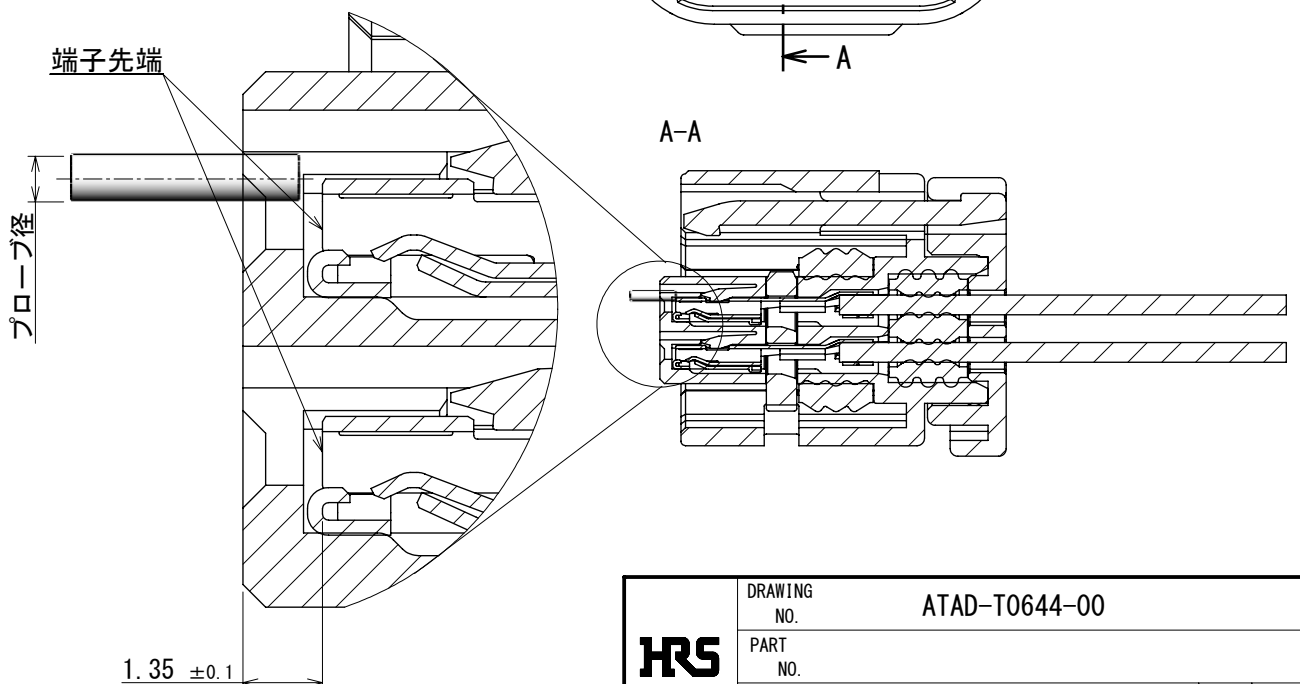
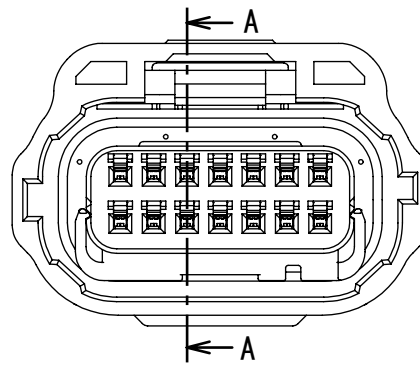
⑧ 圧着端子を挿入しない端子穴には、防水性を維持するため、
図に示す向きで防水栓を真っ直ぐ突き当たりまで挿入して
ください。尚、回転方向には制約はありません。



⑨ 電気検査の際は、テストプローブを端子の先端に当てて電気検査を行ってください。
電気検査において、コネクタや端子の破損や変形が発生しないようご注意ください。

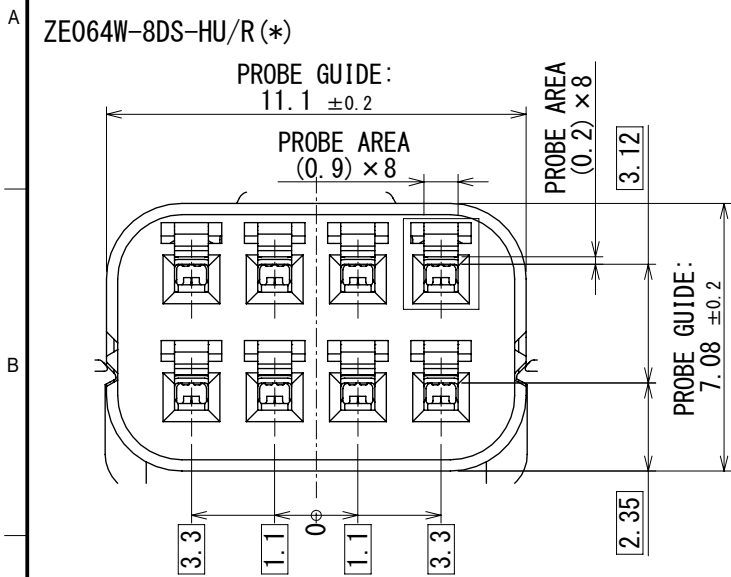
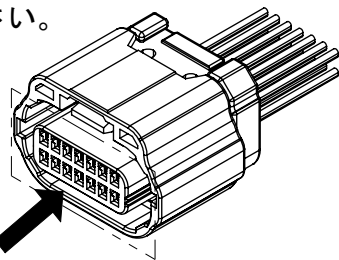
推奨するテストプローブの仕様は以下の通りです。

- ・ 径の目安 : $\phi 0.3 \sim 0.6$
- ・ 先端形状 : フラット
- ・ めっき : 金めっき
- ・ ばね反力 : 1N Max.
- ・ ストローク : 下図参照

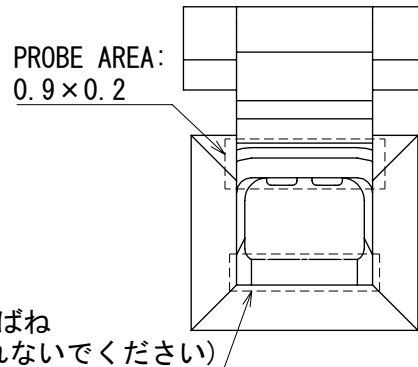


HRS	DRAWING NO.	ATAD-T0644-00	
	PART NO.		
	CODE NO.		
		3	6

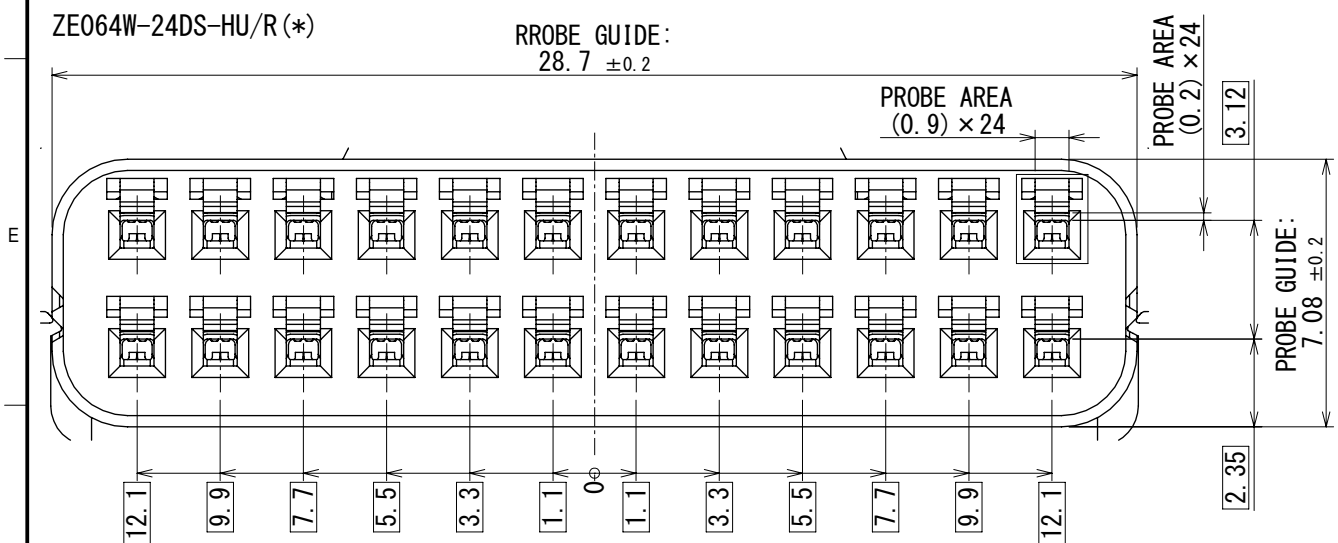
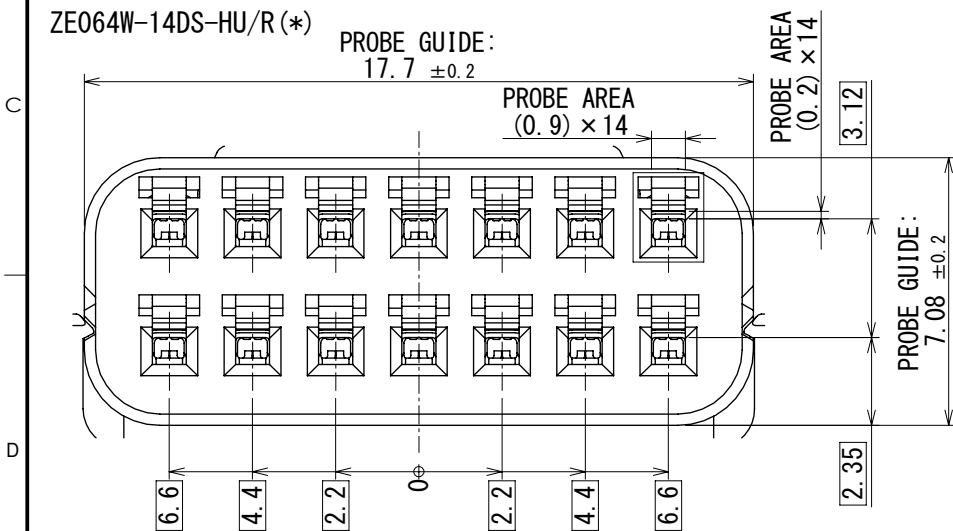
テストプローブは、嵌合面から見て以下に示す位置に配置してください。



嵌合面



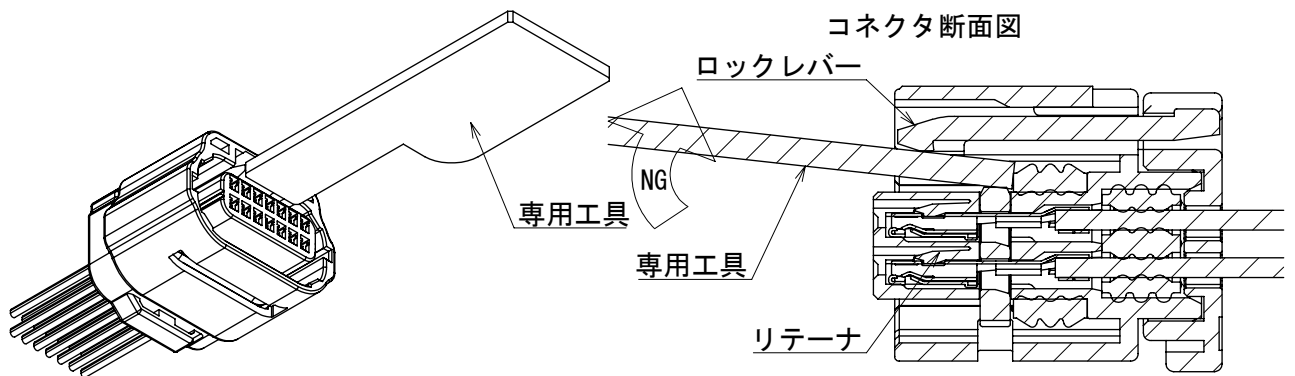
PROBE AREA 拡大図



HRS	DRAWING NO.	ATAD-T0644-00	
	PART NO.		
	CODE NO.	3	7
		11	

3-2. ハーネスリペア作業手順

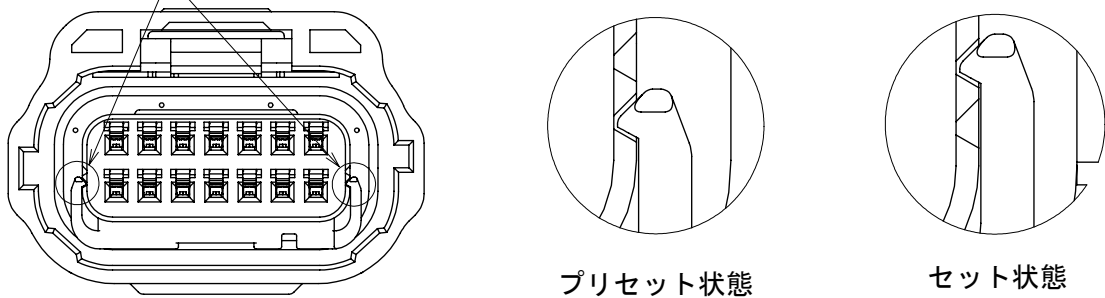
①専用工具を用いて、リテーナのロックを解除し、プリセット状態に戻します。



専用工具をハウジング(ロックレバー側)へ挿入し、リテーナを押し下げてください。この際、シールを傷つけないようにしてください。

ロックレバーの過度な変形を避けるため、専用工具を上図に示す方向に傾けないようにしてください。

左右どちらもリテーナがプリセット状態になっている事を確認してください。

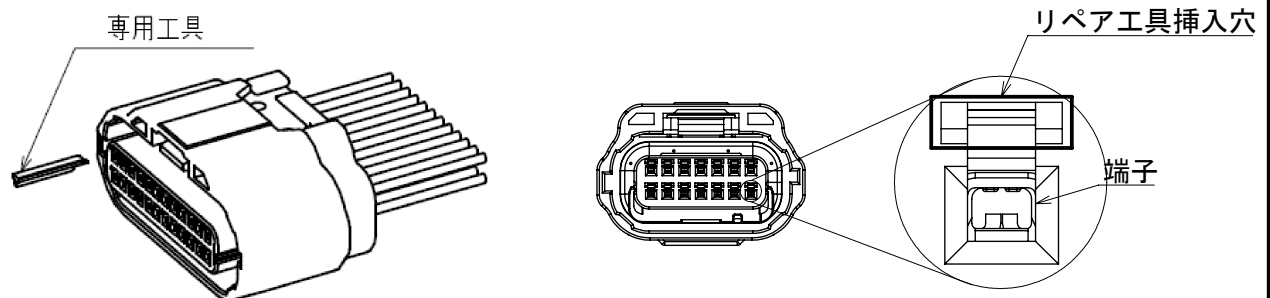


注. リテーナが脱落した際はプリセット位置まで戻してください。

リテーナ押し込み、解除工具情報

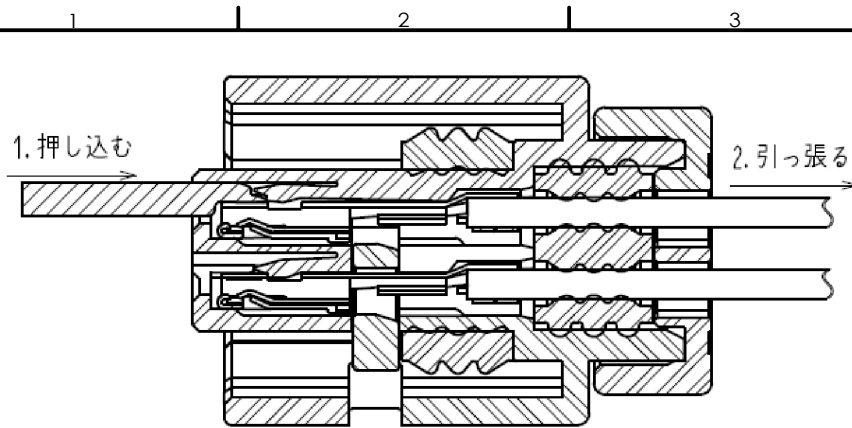
適用製品	工具品名	工具品番
ZE064W-*S-HU/R(*)	ZE064W-DS-HU/R/CV-MD	CL0902-5151-0-00

②専用工具を端子穴に挿入し、突き当たるまで押し込みます。押し込んだ後、その状態を維持したまま端子を抜いてください。



注. 同一端子穴への挿入は2回までです。3回目以降は新しいハウジングを使ってください。

HRS	DRAWING NO.	ATAD-T0644-00	
	PART NO.		
	CODE NO.		
		3	8/11

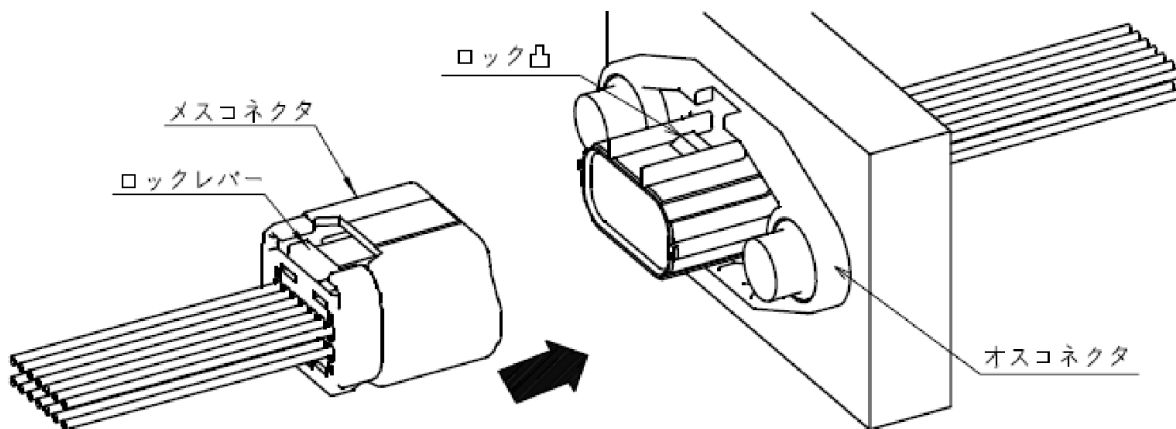


圧着端子リペア工具品番

適用製品	リペア工具品名	リペア工具品番
ZE064-2022SCF	ZE064-S/RE-MD	CL-0902-5149-0-00
ZE064-2022SCFA		

4. 挿抜作業手順

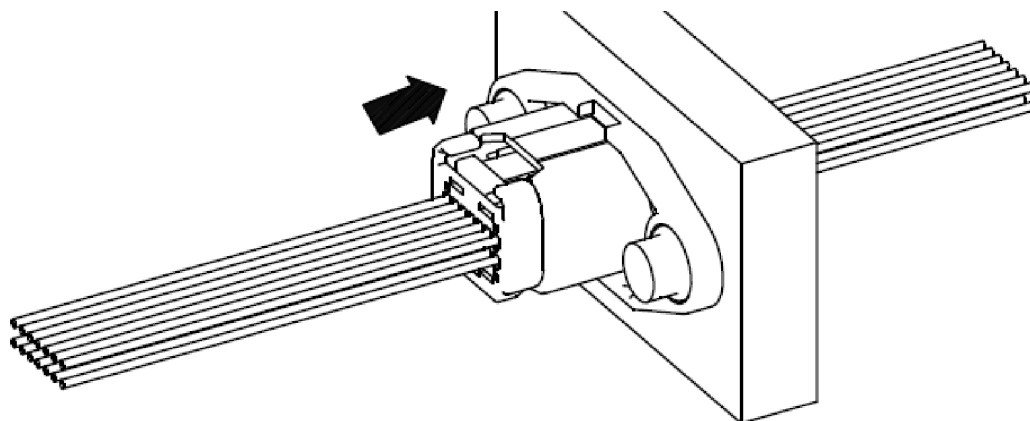
- ①オスコネクタが取り付けられた筐体と、メスコネクタのハーネス品を準備します。
 オスコネクタとメスコネクタのキーが同一であることを確認してください。
 オスコネクタとメスコネクタのロックの向きを合わせ、嵌合向きに沿わせ真っすぐに挿入してください。



HRS	DRAWING NO.	ATAD-T0644-00	
	PART NO.		
	CODE NO.		
		3	9 11

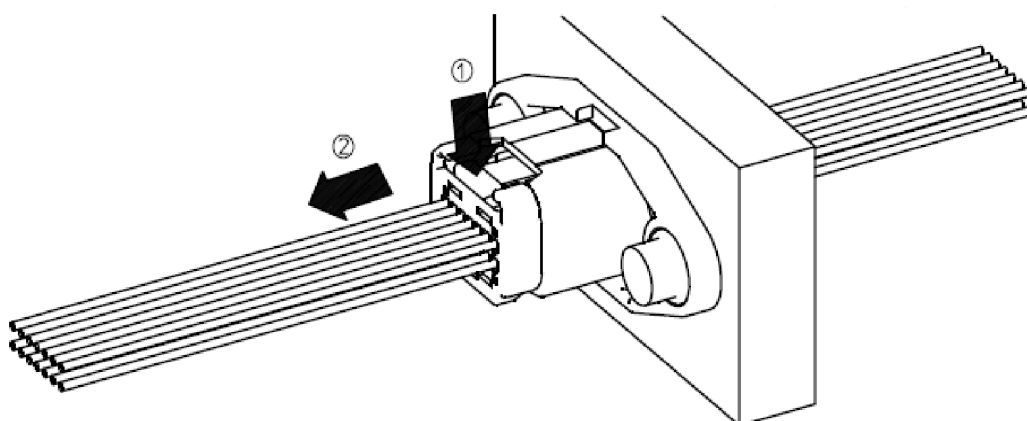
②コネクタ同士が突き当たるまで挿入してください。コネクタにロックがかかります。

※コネクタ挿入時、メスコネクタのロックレバーは触らないでください。
ロック感が分かりにくくなり、半挿入の要因になります。

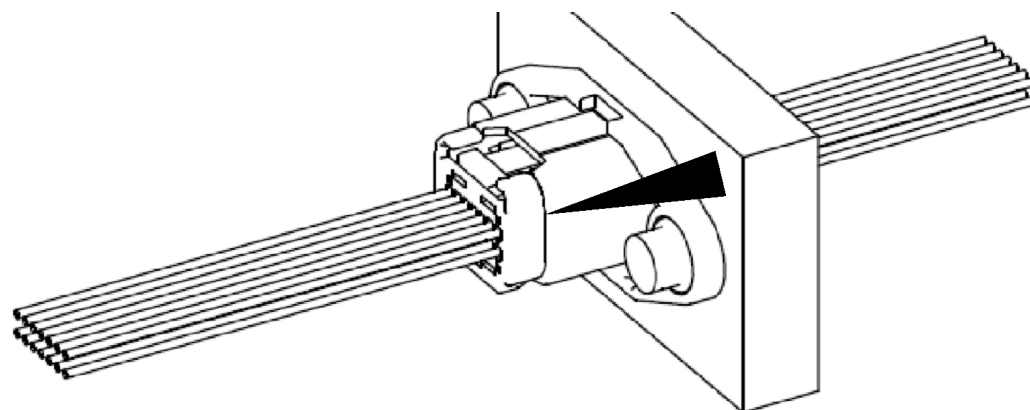


③コネクタを抜去する際は、メスコネクタのロックレバーが突き当たるまで押し下げた状態で、メスコネクタのハウジングを掴んで、嵌合方向に対しまっすぐに引き抜いてください。

※ロックレバーの押し下げが不足した状態でメスコネクタを抜去すると、ロック部が破損する要因になります。




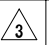
⚠ ※ハウジングとシールカバーの間に爪や鋭利な治具をいれ、シールカバーを取り外す力をかけると、シールカバーが破損する要因になります。



HRS	DRAWING NO.	ATAD-T0644-00			
	PART NO.				
	CODE NO.				
			3	10	11

5. その他、注意事項

- 1) 端子接点部及びバレル内部には触れない様にして下さい。
- 2) 端子に触れる際には、腐食防止の為なるべく手袋等を着用下さい。
- 3) 端子の上に物を置いたり、端子を落下しますと変形や汚れが付着する危険がありますので取扱いにはご注意下さい。
- 4) 端子が絡んだ際は無理に引張らず、変形させよう慎重にほぐして下さい。
- 5) 端子に触れる際は端子が変形しないようにご注意下さい。
- 6) 圧着が完了したケーブルは、端子同士が絡まないように注意し、束ねたり重ねたりする際は端子に外力がかからないようにして下さい。
- 7) 大きな衝撃を与えない様、ご注意下さい。
- 8) 埃の多い場所での保管は避けて下さい。
- 9) ワイヤーハーネスは床に置かない様にして下さい。
- 10) コネクタの変形、傷、端子の変形が発生する様な取扱いは避けて下さい。
- 11) ハーネス配策時は、コネクタ首下100mm以内の位置でクランプ固定することを推奨します。
- 12) 梱包状態でも落下させると製品変形の可能性がありますので、40cm以上の高さから落下させないで下さい。

	DRAWING NO.	ATAD-T0644-00	
	PART NO.		
	CODE NO.		 11 11