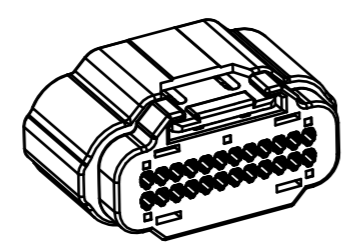
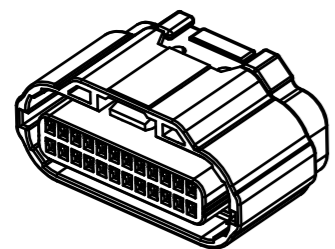
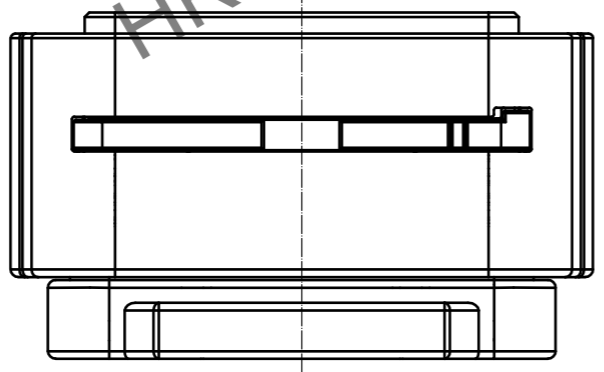
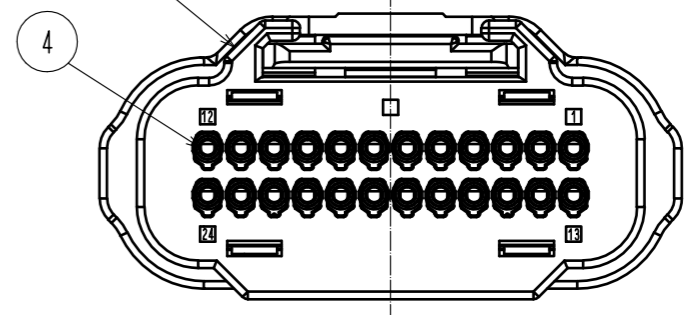
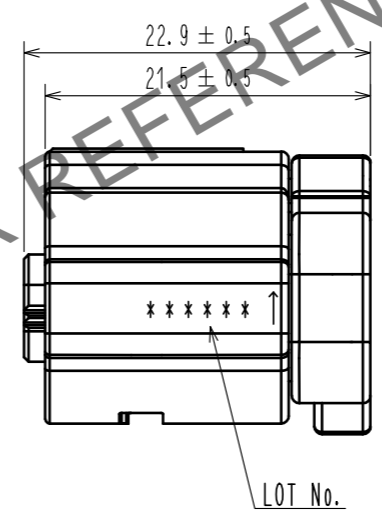
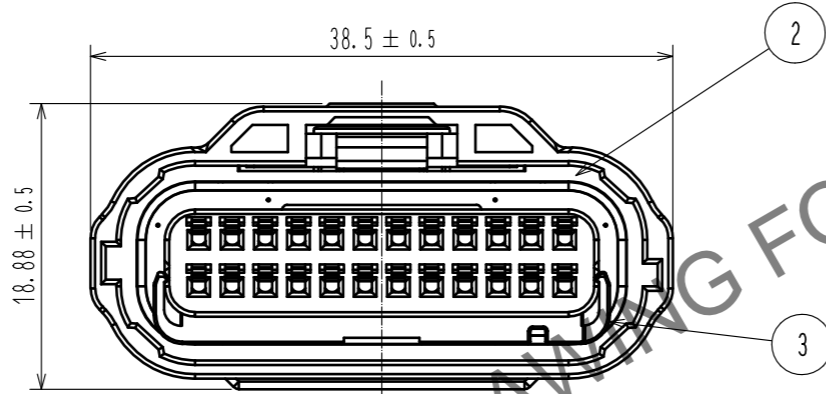
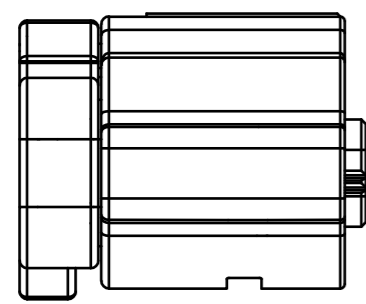
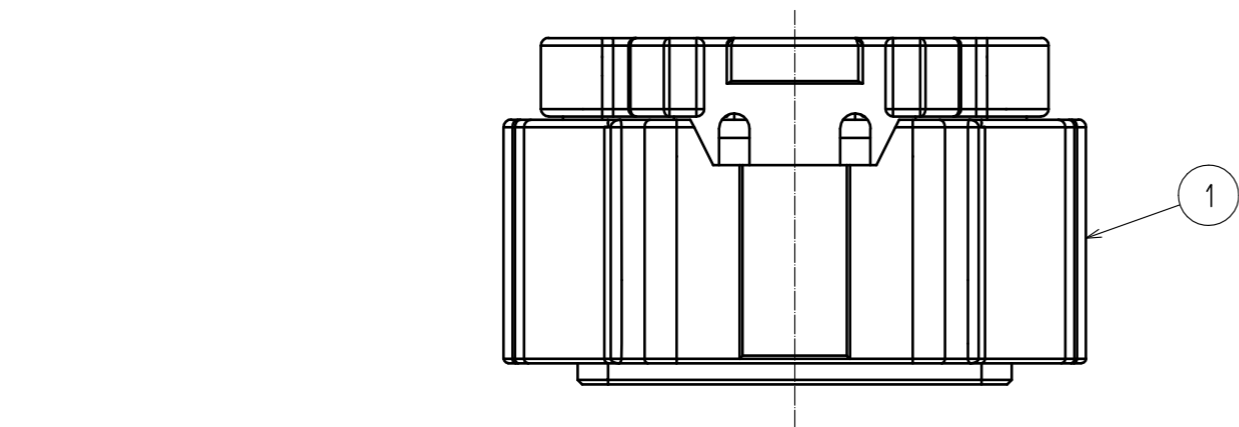
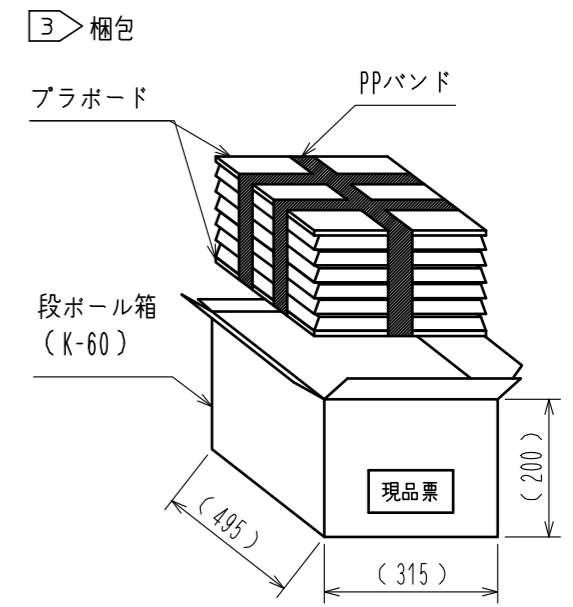


Apr.1.2026 Copyright 2026 HIROSE ELECTRIC CO., LTD. All Rights Reserved.  
 本製品を車載用途などの高い信頼性が求められる機器にご使用の場合は、弊社までお問合せ下さい。

ELV, RoHS適合品

△ 2~5ページ削除



- 注 1. 嵌合相手はZE064W-24DP-HU/R(B)です。  
 2. 適合部品は下記の通りです。  
     圧着端子: ZE064-2022SCF  
     防水キャップ: ZE064W-WCP(2022)  
 ③ 1トレイあたり55個×5段=275個梱包を最大とし、最上段は空トレイとします。  
 △ 4. ご使用前に、必ず取扱作業手順書 ATAD-T0644-00 を参照ください。

3	PA	ベージュ, UL94 V-0							
2	シリコン	ベンガラ, オイルブリード△	5	PBT	グレー, UL94 V-0				
1	PA	グレー, UL94 V-0		4	シリコン	ベンガラ, オイルブリー△			
NO.	MATERIAL	FINISH, REMARKS	NO.	MATERIAL	FINISH, REMARKS				
UNITS	mm	SCALE	2:1	COUNT	4	DESCRIPTION OF REVISIONS	DESIGNED	CHECKED	DATE
						DIS-T-00015508	AN. SAIKI	TY. MOGI	20221013
APPROVED		: HK. UMEHARA		20180607		DRAWING NO.		ADC-374260-00-00	
CHECKED		: HH. TSUKUMO		20180607		PART NO.		ZE064W-24DS-HU/R(B)	
DESIGNED		: AS. SHIBAHARA		20180607		CODE NO.		CL0753-2006-0-00	
DRAWN		: GYEONGMIN LEE		20180607				△ 1/1	