

## GT13 Series

# 小型、アンテナ接続用コネクタ



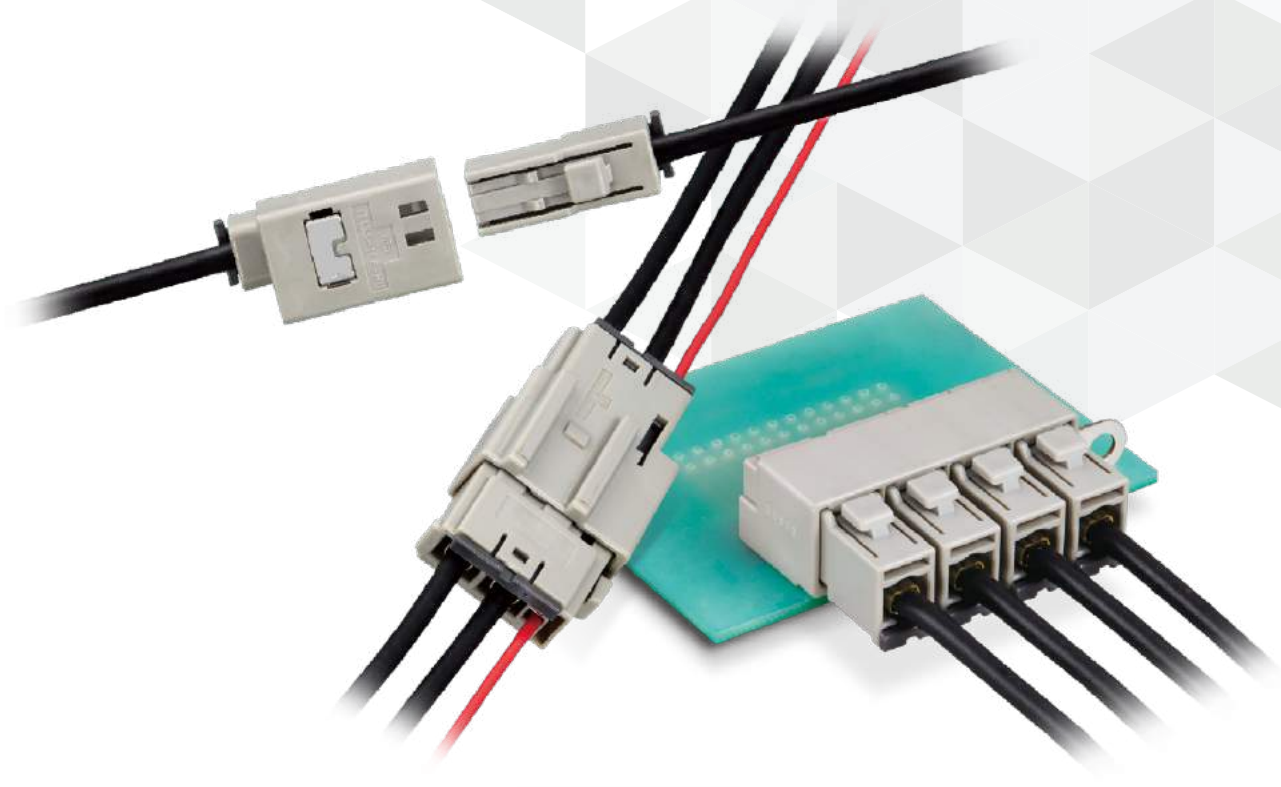
Automotive



Antenna



1 GHz



## 特長

### 1. 内部導体と外部導体の一括圧着が可能

内部導体に触れることなくハーネス作業を完了することが出来ます。作業者の熟練度に関わらず、内部導体の位置精度を保つことが可能です。ハーネス品質の安定に貢献します。

加えて、内部導体と外部導体の一括圧着は、ハーネス工数削減に寄与します。

### 2. 当社GT5シリーズより、さらに小型

### 3. 周波数: 1GHz対応

## 用途

自動車TV・ラジオアンテナ等。

## 製品規格

定格電流	信号: 1A 電源: 3A	使用温度範囲 (注)	-30 ~ +105°C
定格電圧	250V DC		

項目	規格	条件
接触抵抗	30mΩ以下	1 A DC で測定
絶縁抵抗	100MΩ以上	500V DC で測定
耐電圧	絶縁破壊がないこと	650V AC で 1 分間
繰返し動作	接触抵抗: 60mΩ以下	挿抜: 30回

(注) 通電時の温度上昇を含みます。

## かん合表

### ●GT13Sタイプ

芯数	色	かん合キー	レセプタクル	プラグ	中継ジャック
同軸 1 芯	ライトグレー	標準	GT13S-1PP-DS	GT13S-1S-HU	GT13S-1PP-HU
	ブラウン	A キー	—	GT13S-1S-HU(A)	GT13S-1PP-HU(A)
	ブラック	標準	—	GT13SN-1S-HU	GT13SN-1PP-HU
同軸 1 芯 × 4 ポート	ライトグレー	標準	GT13S-1/1/1/1PP-DS	GT13S-1S-HU	GT13S-1PP-HU

### ●GT13SCタイプ

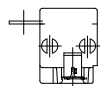
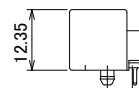
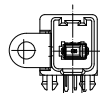
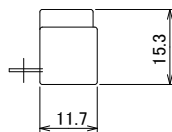
芯数	色	かん合キー	レセプタクル	プラグ	中継ジャック
同軸 1 芯 + 電源 1 芯	ライトグレー	標準	GT13SC-1/1PP-DS(70)	GT13SC-1/1S-HU	GT13SCN-1/1PP-HU
	ライトグレー	標準	—	GT13SS-1/1S-HU	GT13SSN-1/1PP-HU
同軸 2 芯	ライトグレー	標準	—	GT13SC-2S-HU	GT13SCN-2PP-HU
同軸 2 芯 + 電源 1 芯	ライトグレー	標準	—	GT13SC-2/1S-HU	GT13SCN-2/1PP-HU
同軸 4 芯 + 電源 1 芯	ライトグレー	標準	GT13SC-4/1PP-DS(70)	GT13SC-4/1S-HU	GT13SCH-4/1PP-HU
	ブラウン	A キー	GT13SC-4/1PP-DS(A)(70)	GT13SC-4/1S-HU(A)	—

### ●GT13SHタイプ

芯数	色	かん合キー	レセプタクル	プラグ	中継ジャック
同軸 1 芯	ライトグレー	標準	GT13SHA-1PP-DS	GT13S-1S-HU	GT13S-1PP-HU
同軸 1 芯 + 電源 1 芯	ライトグレー	標準	GT13SH-1/1PP-DS	GT13SH-1/1S-HU	GT13SH-1/1PP-HU
	ライトグレー	標準	GT13SHA-1/1PP-DS		GT13SHN-1/1PP-HU
同軸 2 芯 + 電源 1 芯	ライトグレー	標準	GT13SHA-2/1PP-DS	GT13SH-2/1S-HU	GT13SH-2/1PP-HU
	ライトグレー	標準	GT13SHB-2/1P-DS	GT13SHB-2/1S-HU	—

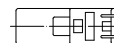
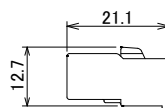
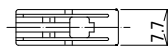
## GT13Sタイプ／同軸1芯

## レセプタクル



製品番号	HRS No.	材質／処理	色	かん合キー	購入単位
GT13S-1PP-DS	CL0763-0027-7-00	ハウジング：PBT 中心ターミナル：銅合金／すずめっき 外部ターミナル：銅合金／すずめっき ブラケット金具：銅合金／すずめっき	ライトグレー	標準	1トレー 120個入り

## プラグ

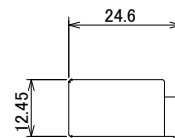
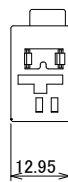


製品番号	HRS No.	材質	色	かん合キー	購入単位
GT13S-1S-HU	CL0763-0024-9-00	PBT	ライトグレー	標準	1袋 100個入り
GT13S-1S-HU(A)	CL0763-0025-1-00		ブラウン	A キー	
GT13SN-1S-HU	CL0763-0044-0-00		ブラック	標準	

(注1) 適合の同軸ターミナルは、GT13-2428/1.6-2.9SCF(55)、GT13-30/1.6-2.9SCF(55)、GT13-2428/F4-5SCF(55)、GT13-30/F4-5SCF(55)、GT13L-2428/1.1-2.2SCF(55)、GT13L-2428/1.6-2.9SCF(55)、GT13L-30/1.6-2.9SCF(55)です。

(注2) 別売りのリテーナ (GT13S-1P/S/R) を装着してお使いください。

## 中継ジャック



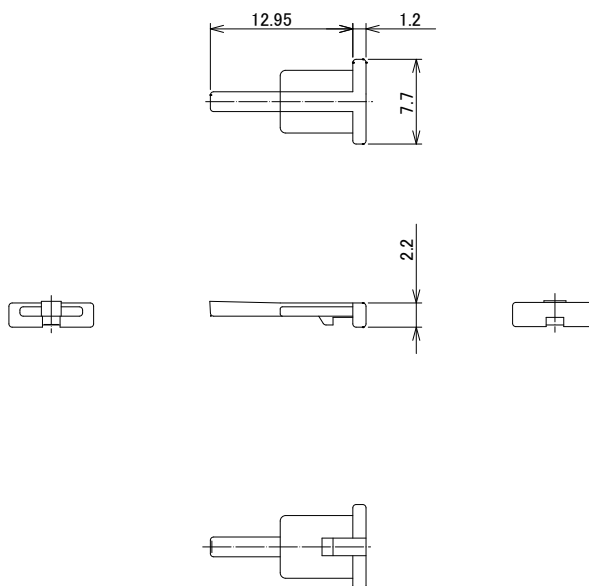
(形状は一例を示す)

製品番号	HRS No.	材質/処理	色	かん合キー	備考	購入単位
GT13S-1PP-HU	CL0763-0030-1-00	ハウジング:PBT	ライトグレー	標準	-	1袋100個入り
GT13S-1PP-HU(A)	CL0763-0031-4-00	アースターミナル:銅合金/すずめっき	ブラウン	Aキー		
GT13SN-1PP-HU	CL0763-0006-0-00	ハウジング:PBT	ブラック	標準	ブラケットNタイプ アースターミナル:無し	

(注1) 適合の同軸ターミナルは、GT13-2428/1.6-2.9PCF(70)、GT13-30/1.6-2.9PCF(70)、GT13-2428/F4-5PCF(70)、GT13-30/F4-5PCF(70)です。

(注2) 別売りのリテーナ (GT13S-1P/S-R) を装着してお使いください。

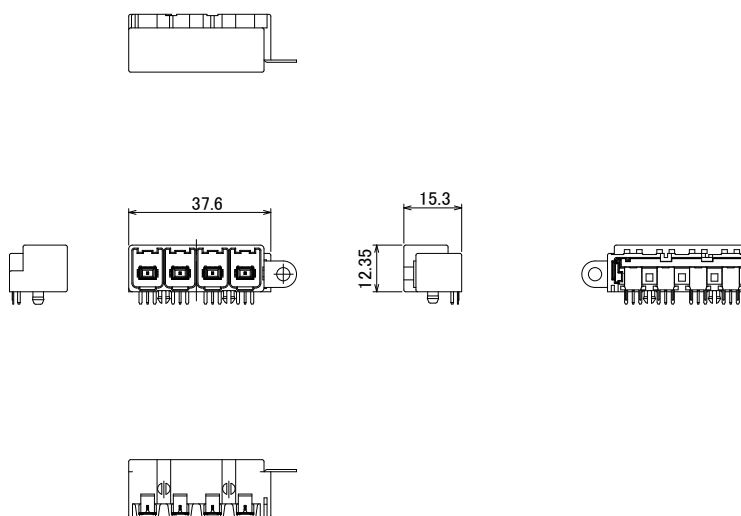
## リテーナ



製品番号	HRS No.	材質	色	購入単位
GT13S-1P/S-R	CL0763-0033-0-00	PBT	ダークグレー	1袋 100個入り

(注) 別売りのプラグ (GT13S-1S-HU(#)、GT13SN-1S-HU) および中継ジャック (GT13S-1PP-HU(#)、GT13SN-1PP-HU) に装着してお使いください。

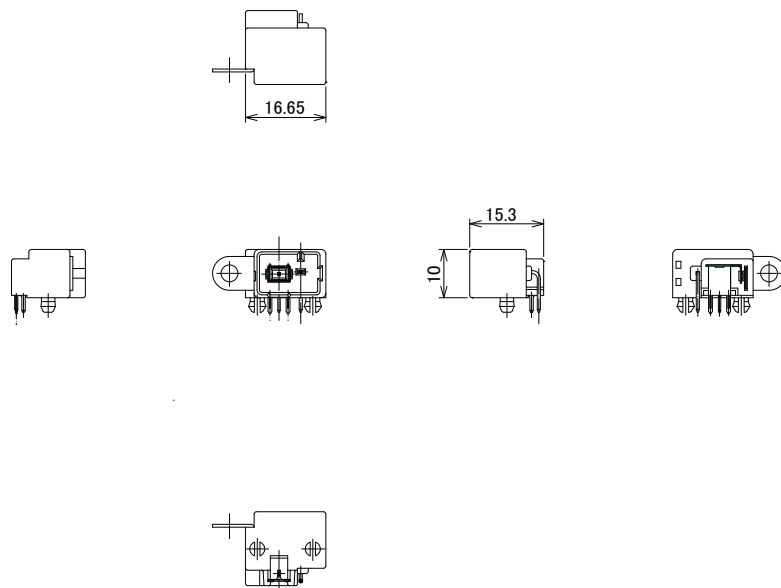
## レセプタクル／同軸1芯×4ポート



製品番号	HRS No.	材質／処理	色	かん合キー	購入単位
GT13S-1/1/1/1PP-DS	CL0763-0117-8-00	ハウジング：PBT 中心ターミナル：銅合金／すずめっき 外部ターミナル：銅合金／すずめっき ブラケット金具：銅合金／すずめっき	ライトグレー	標準	1トレイ 48個入り

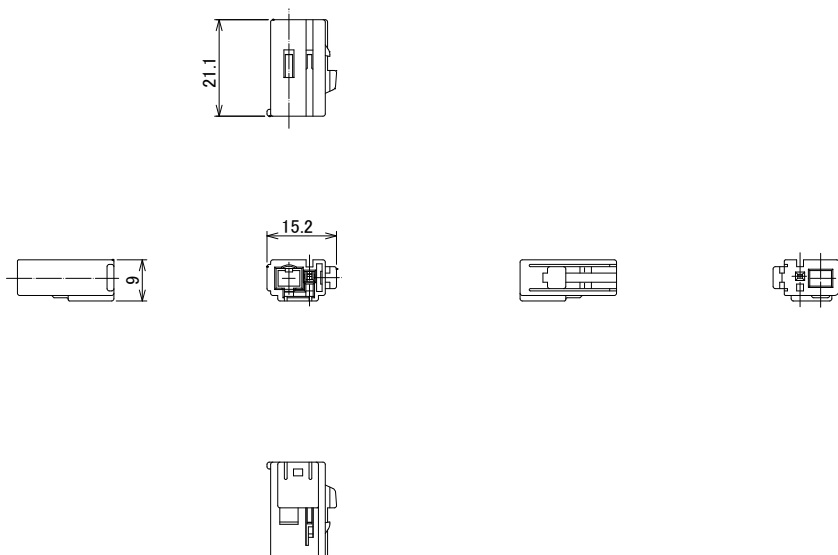
## GT13SCタイプ / 同軸1芯+電源1芯

## レセプタクル



製品番号	HRS No.	材質 / 処理	色	かん合キー	購入単位
GT13SC-1/1PP-DS(70)	CL0763-0009-5-70	ハウジング: PBT 中心ターミナル: 銅合金 / すずめっき 外部ターミナル: 銅合金 / すずめっき 電源ターミナル: 銅合金 / すずめっき ブラケット金具: 銅合金 / すずめっき	ライトグレー	標準	1トレイ 50個入り

## プラグ



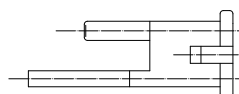
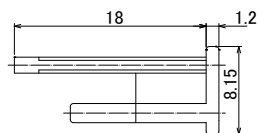
製品番号	HRS No.	材質	色	かん合キー	購入単位
GT13SC-1/1S-HU	CL0763-0010-4-00	PBT	ライトグレー	標準	1袋 100個入り

(注1) 適合の同軸ターミナルは、GT13-2428/1.6-2.9SCF(55)、GT13-30/1.6-2.9SCF(55)、GT13-2428/F4-5SCF(55)、GT13-30/F4-5SCF(55)、GT13L-2428/1.1-2.2SCF(55)、GT13L-2428/1.6-2.9SCF(55)、GT13L-30/1.6-2.9SCF(55)です。

(注2) 適合の電源ターミナルは、GT10A-2022SCFです。

(注3) 別売りのリテーナ (GT13SC-1/1S-R) を装着してお使いください。

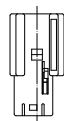
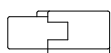
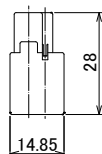
## リテーナ



製品番号	HRS No.	材質	色	購入単位
GT13SC-1/1S-R	CL0763-0011-7-00	PBT	ダークグレー	1袋 100個入り

(注) 別売りのプラグ (GT13SC-1/1S-HU) に装着してお使いください。

## 中継ジャック



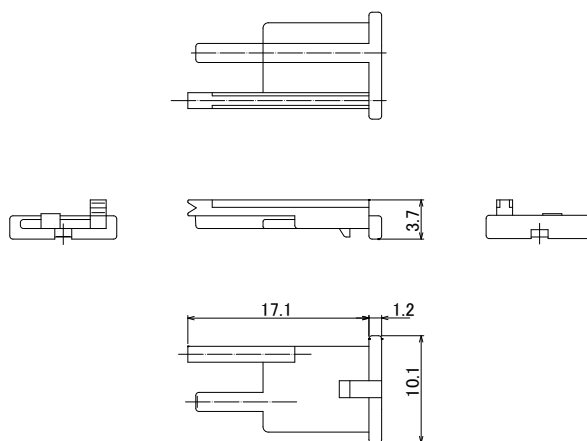
製品番号	HRS No.	材質	色	かん合キー	購入単位
GT13SCN-1/1PP-HU	CL0763-0036-8-00	PBT	ライトグレー	標準	1袋 100個入り

(注 1) 適合の同軸ターミナルは、GT13-2428/1.6-2.9PCF(70)、GT13-30/1.6-2.9PCF(70)、GT13-2428/F4-5PCF(70)、GT13-30/F4-5PCF(70) です。

(注 2) 適合の電源ターミナルは、GT10SC-2022PCF、GT10A-2022PCF です。

(注 3) 別売りのリテーナ (GT13SC-1/1P-R) を装着してお使いください。

## リテーナ

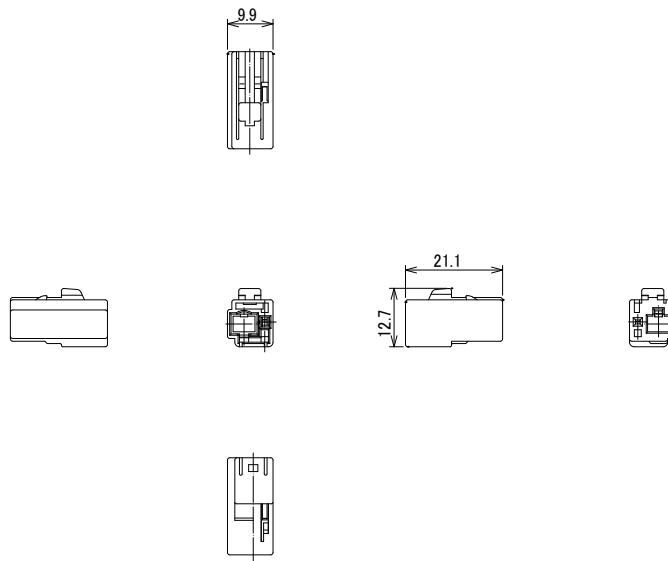


製品番号	HRS No.	材質	色	購入単位
GT13SC-1/1P-R	CL0763-0039-6-00	PBT	ダークグレー	1袋 100個入り

(注) 別売りの中継ジャック (GT13SCN-1/1PP-HU) に装着してお使いください。

## GT13SSタイプ / 同軸1芯+電源1芯

## プラグ



製品番号	HRS No.	材質	色	かん合キー	購入単位
GT13SS-1/1S-HU	CL0763-0093-1-00	PBT	ライトグレー	標準	1袋 100個入り

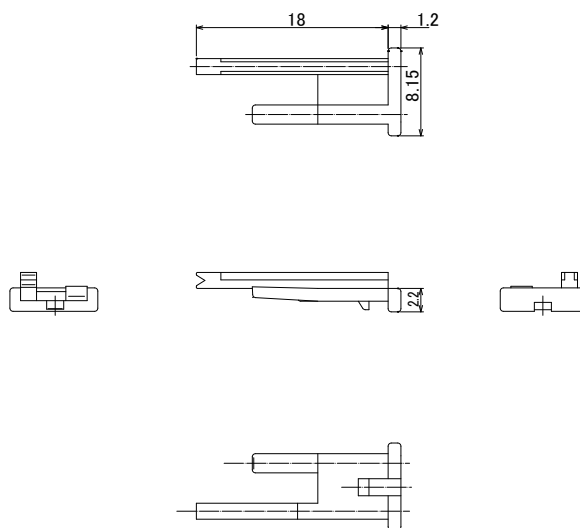
(注1) 適合の同軸ターミナルは、GT13-2428/1.6-2.9SCF(55)、GT13-30/1.6-2.9SCF(55)、GT13-2428/F4-5SCF(55)、GT13-30/F4-5SCF(55)、GT13L-2428/1.1-2.2SCF(55)、GT13L-2428/1.6-2.9SCF(55)、GT13L-30/1.6-2.9SCF(55)です。

(注2) 適合の電源ターミナルは、GT10A-2022SCFです。

(注3) 別売りのリテーナ (GT13SC-1/1S-R) を装着してお使いください。

(注4) かん合相手の中継ジャックは、GT13SSN-1/1PP-HUになります。

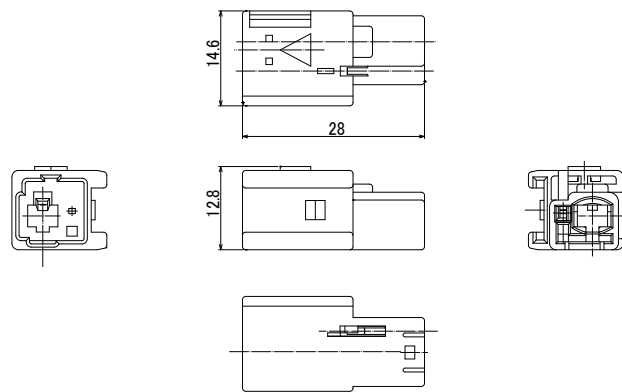
## リテーナ



製品番号	HRS No.	材質	色	購入単位
GT13SC-1/1S-R	CL0763-0011-7-00	PBT	ダークグレー	1袋 100個入り

(注) 別売りのプラグ (GT13SS-1/1S-HU) に装着してお使いください。

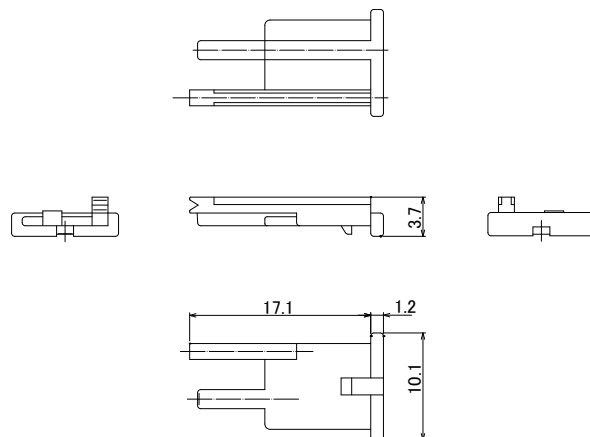
## 中継ジャック



製品番号	HRS No.	材質	色	かん合キー	購入単位
GT13SSN-1/1PP-HU	CL0763-0092-9-00	PBT	ライトグレー	標準	1袋 100個入り

- (注 1) 適合の同軸ターミナルは、GT13-2428/1.6-2.9PCF(70)、GT13-30/1.6-2.9PCF(70)、GT13-2428/F4-5PCF(70)、GT13-30/F4-5PCF(70) です。  
 (注 2) 適合の電源ターミナルは、GT10SC-2022PCF、GT10A-2022PCF です。  
 (注 3) 別売りのリテーナ (GT13SC-1/1P-R) を装着してお使いください。  
 (注 4) かん合相手のプラグは、GT13SS-1/1S-HUになります。

## リテーナ

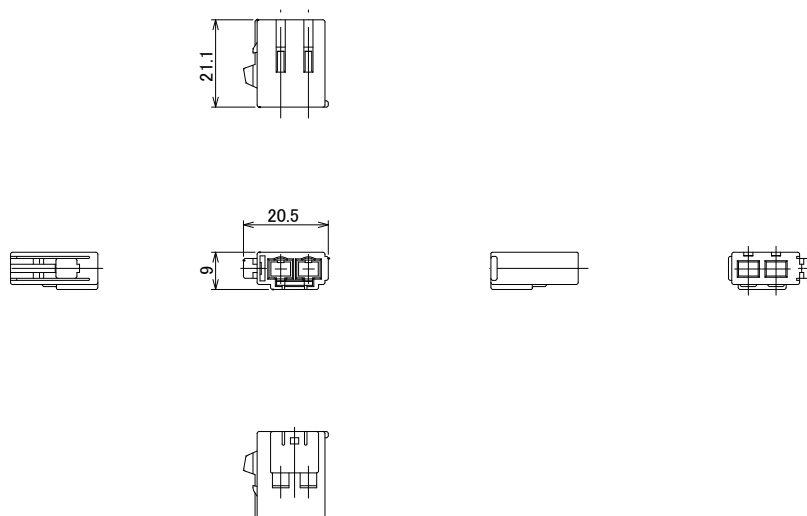


製品番号	HRS No.	材質	色	購入単位
GT13SC-1/1P-R	CL0763-0039-6-00	PBT	ダークグレー	1袋 100個入り

- (注) 別売りの中継ジャック (GT13SSN-1/1PP-HU) に装着してお使いください。

## GT13SCタイプ / 同軸2芯

## プラグ

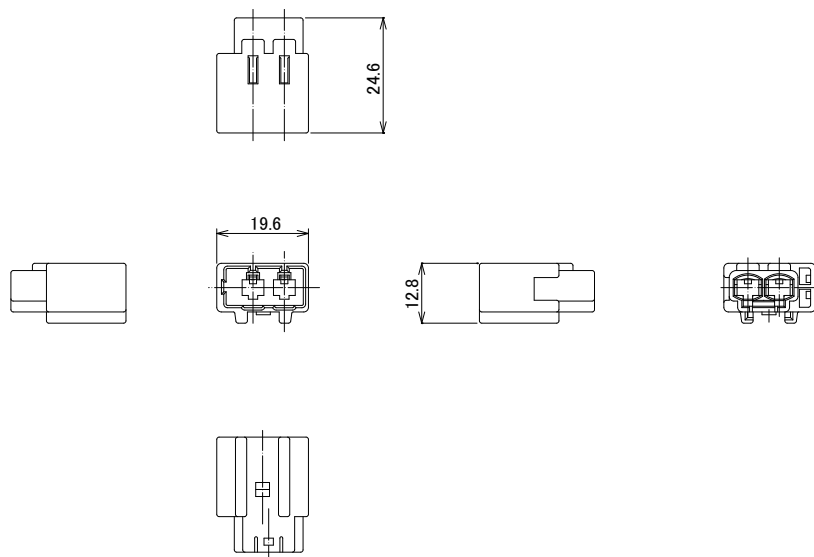


製品番号	HRS No.	材質	色	かん合キー	購入単位
GT13SC-2S-HU	CL0763-0014-5-00	PBT	ライトグレー	標準	1袋 100個入り

(注1) 適合の同軸ターミナルは、GT13-2428/1.6-2.9SCF(55)、GT13-30/1.6-2.9SCF(55)、GT13-2428/F4-5SCF(55)、GT13-30/F4-5SCF(55)、GT13L-2428/1.1-2.2SCF(55)、GT13L-2428/1.6-2.9SCF(55)、GT13L-30/1.6-2.9SCF(55)です。

(注2) 別売りのリテーナ (GT13SC-2S-R) を装着してお使いください。

## 中継ジャック

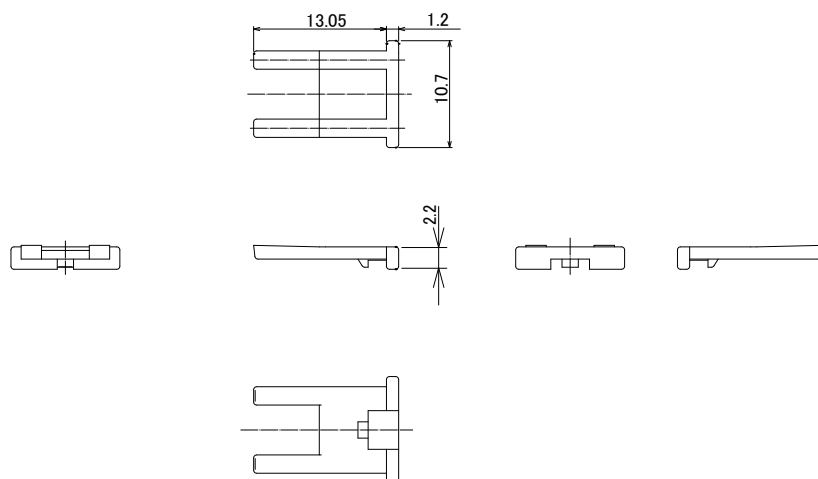


製品番号	HRS No.	材質	色	かん合キー	購入単位
GT13SCN-2PP-HU	CL0763-0046-1-00	PBT	ライトグレー	標準	1袋 100個入り

(注1) 適合の同軸ターミナルは、GT13-2428/1.6-2.9PCF(70)、GT13-30/1.6-2.9PCF(70)、GT13-2428/F4-5PCF(70)、GT13-30/F4-5PCF(70)です。

(注2) 別売りのリテーナ (GT13SC-2S-R) を装着してお使いください。

## リテーナ

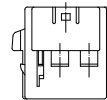
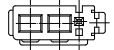
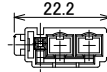
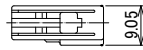
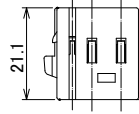


製品番号	HRS No.	材質	色	購入単位
GT13SC-2S-R	CL0763-0015-8-00	PBT	ダークグレー	1袋 100個入り

(注) 別売りのプラグ (GT13SC-2S-HU) および中継ジャック (GT13SCN-2PP-HU) に装着してお使いください。

## GT13SCタイプ / 同軸2芯+電源1芯

## プラグ



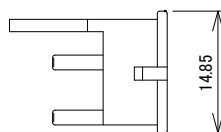
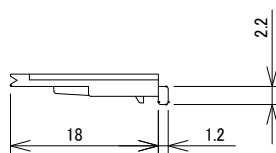
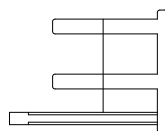
製品番号	HRS No.	材質	色	かん合キー	購入単位
GT13SC-2/1S-HU	CL0763-0016-0-00	PBT	ライトグレー	標準	1袋 100個入り

(注1) 適合の同軸ターミナルは、GT13-2428/1.6-2.9SCF(55)、GT13-30/1.6-2.9SCF(55)、GT13-2428/F4-5SCF(55)、GT13-30/F4-5SCF(55)、GT13L-2428/1.1-2.2SCF(55)、GT13L-2428/1.6-2.9SCF(55)、GT13L-30/1.6-2.9SCF(55)です。

(注2) 適合の電源ターミナルは、GT10A-2022SCFです。

(注3) 別売りのリテーナ (GT13SC-2/1S-R) を装着してお使いください。

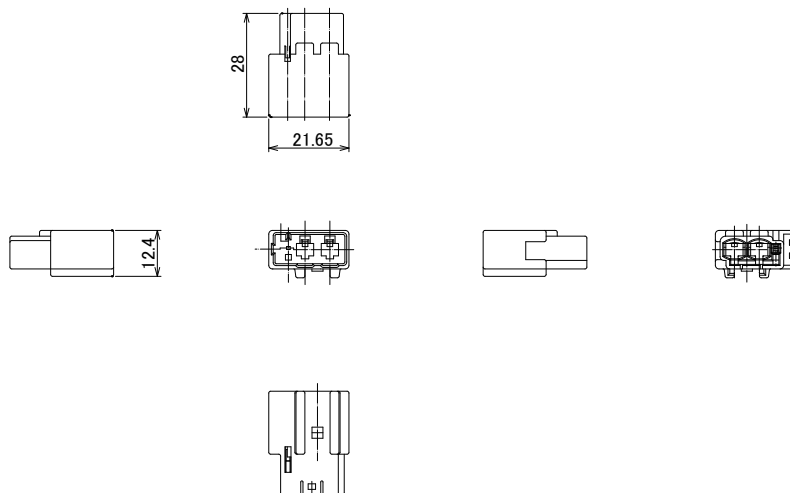
## リテーナ



製品番号	HRS No.	材質	色	購入単位
GT13SC-2/1S-R	CL0763-0017-3-00	PBT	ダークグレー	1袋 100個入り

(注) 別売りのプラグ (GT13SC-2/1S-HU) に装着してお使いください。

## 中継ジャック



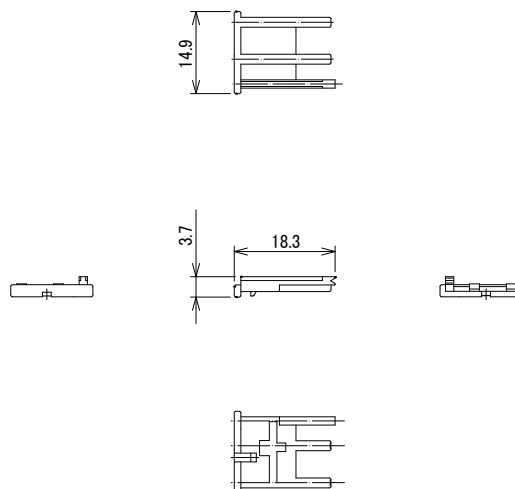
製品番号	HRS No.	材質	色	かん合キー	購入単位
GT13SCN-2/1PP-HU	CL0763-0038-3-00	PBT	ライトグレー	標準	1袋 100個入り

(注 1) 適合の同軸ターミナルは、GT13-2428/1.6-2.9PCF(70)、GT13-30/1.6-2.9PCF(70)、GT13-2428/F4-5PCF(70)、GT13-30/F4-5PCF(70) です。

(注 2) 適合の電源ターミナルは、GT10SC-2022PCF、GT10A-2022PCF です。

(注 3) 別売りのリテーナ (GT13SC-2/1PP-R) を装着してお使いください。

## リテーナ

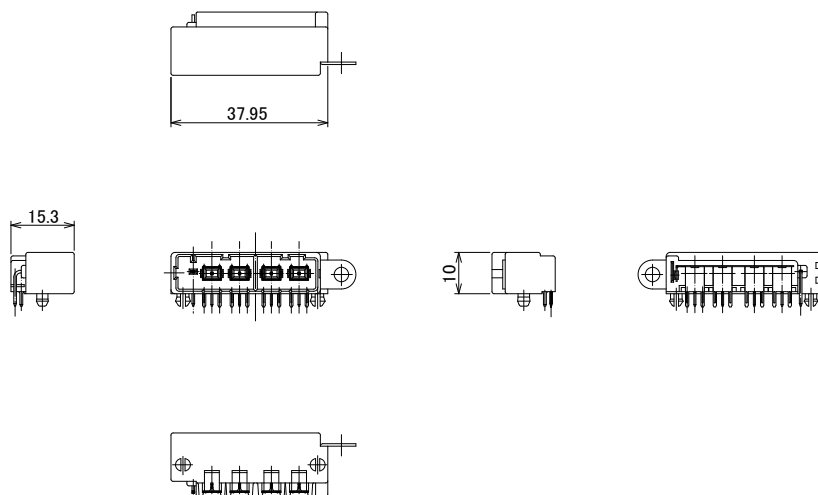


製品番号	HRS No.	材質	色	購入単位
GT13SC-2/1PP-R	CL0763-0040-5-00	PBT	ダークグレー	1袋 100個入り

(注) 別売りの中継ジャック (GT13SCN-2/1PP-HU) に装着してお使いください。

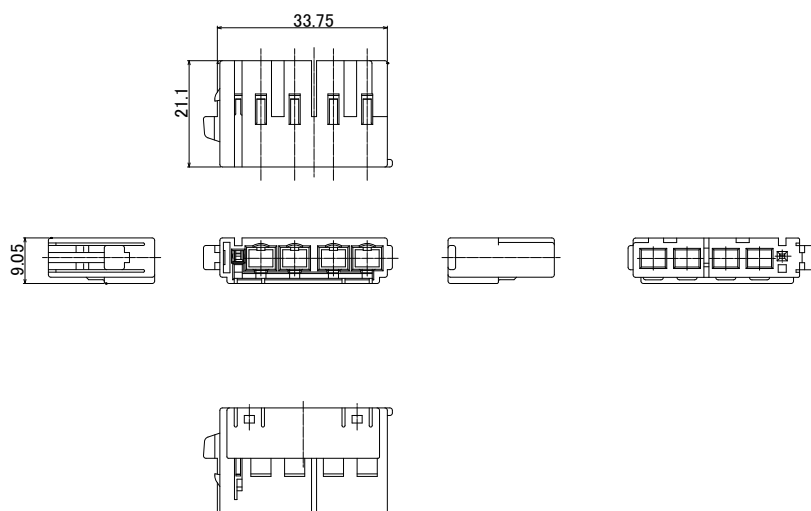
## GT13SCタイプ / 同軸4芯+電源1芯

## レセプタクル



製品番号	HRS No.	材質 / 処理	色	かん合キー	購入単位
GT13SC-4/1PP-DS(70)	CL0763-0019-9-70	ハウジング: PBT 中心ターミナル: 銅合金 / すずめっき 外部ターミナル: 銅合金 / すずめっき 電源ターミナル: 銅合金 / すずめっき ブラケット金具: 銅合金 / すずめっき	ライトグレー	標準	1トレイ 50個入り
GT13SC-4/1PP-DS(A)(70)	CL0763-0020-8-70		ブラウン	A キー	

## プラグ



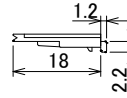
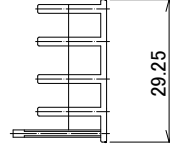
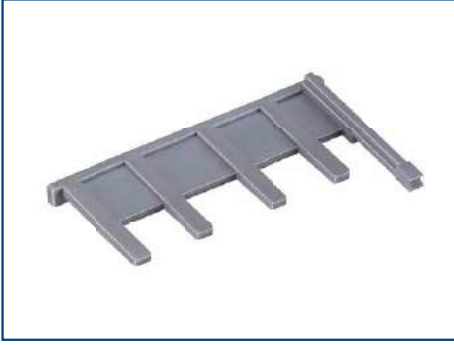
製品番号	HRS No.	材質	色	かん合キー	購入単位
GT13SC-4/1S-HU	CL0763-0021-0-00	PBT	ライトグレー	標準	1袋 100個入り
GT13SC-4/1S-HU(A)	CL0763-0022-3-00		ブラウン	A キー	

(注 1) 適合の同軸ターミナルは、GT13-2428/1.6-2.9SCF(55)、GT13-30/1.6-2.9SCF(55)、GT13-2428/F4-5SCF(55)、GT13-30/F4-5SCF(55)、GT13L-2428/1.1-2.2SCF(55)、GT13L-2428/1.6-2.9SCF(55)、GT13L-30/1.6-2.9SCF(55) です。

(注 2) 適合の電源ターミナルは、GT10A-2022SCF です。

(注 3) 別売りのリテーナ (GT13SC-4/1S-R) を装着してお使いください。

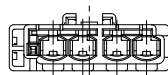
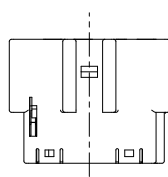
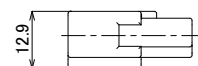
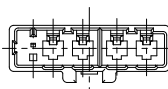
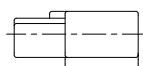
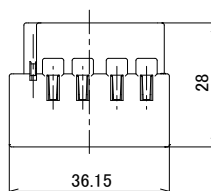
## リテーナ



製品番号	HRS No.	材質	色	購入単位
GT13SC-4/1S-R	CL0763-0023-6-00	PBT	ダークグレー	1袋 100個入り

(注) 別売りのプラグ (GT13SC-4/1S-HU(#)) に装着してお使いください。

## 中継ジャック



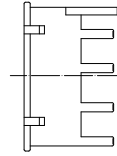
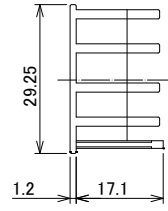
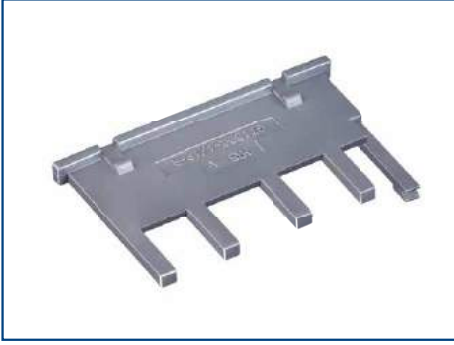
製品番号	HRS No.	材質	色	かん合キー	購入単位
GT13SCH-4/1PP-HU	CL0763-0060-2-00	PBT	ライトグレー	標準	1袋 100個入り

(注 1) 適合の同軸ターミナルは、GT13-2428/1.6-2.9PCF(70)、GT13-30/1.6-2.9PCF(70)、GT13-2428/F4-5PCF(70)、GT13-30/F4-5PCF(70) です。

(注 2) 適合の電源ターミナルは、GT10SC-2022PCF、GT10A-2022PCF です。

(注 3) 別売りのリテーナ (GT13SC-4/1P-R) を装着してお使いください。

## リテーナ

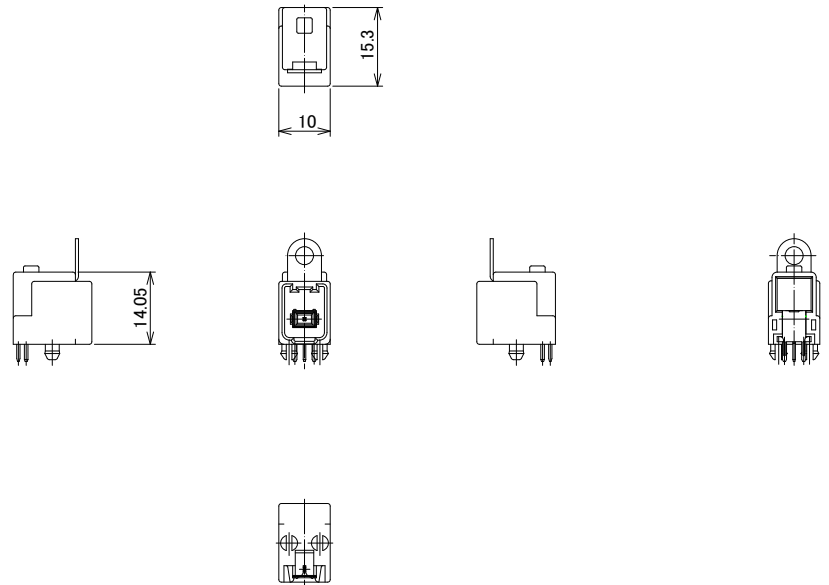
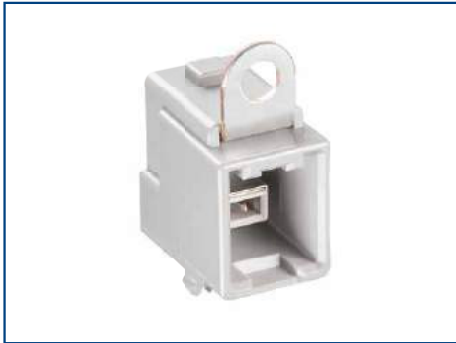


製品番号	HRS No.	材質	色	購入単位
GT13SC-4/1P-R	CL0763-0061-5-00	PBT	ダークグレー	1袋 100個入り

(注) 別売りの中継ジャック (GT13SCH-4/1PP-HU) に装着してお使いください。

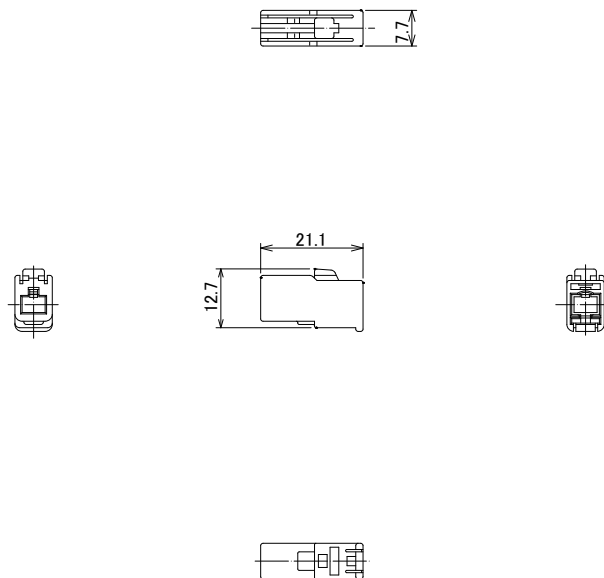
## GT13SHタイプ／同軸1芯

## レセプタクル



製品番号	HRS No.	材質／処理	色	かん合キー	購入単位
GT13SHA-1PP-DS	CL0763-0062-8-00	ハウジング：PBT 中心ターミナル：銅合金／すずめっき 外部ターミナル：銅合金／すずめっき ブラケット金具：銅合金／すずめっき	ライトグレー	標準	1トレイ 60個入り

## プラグ

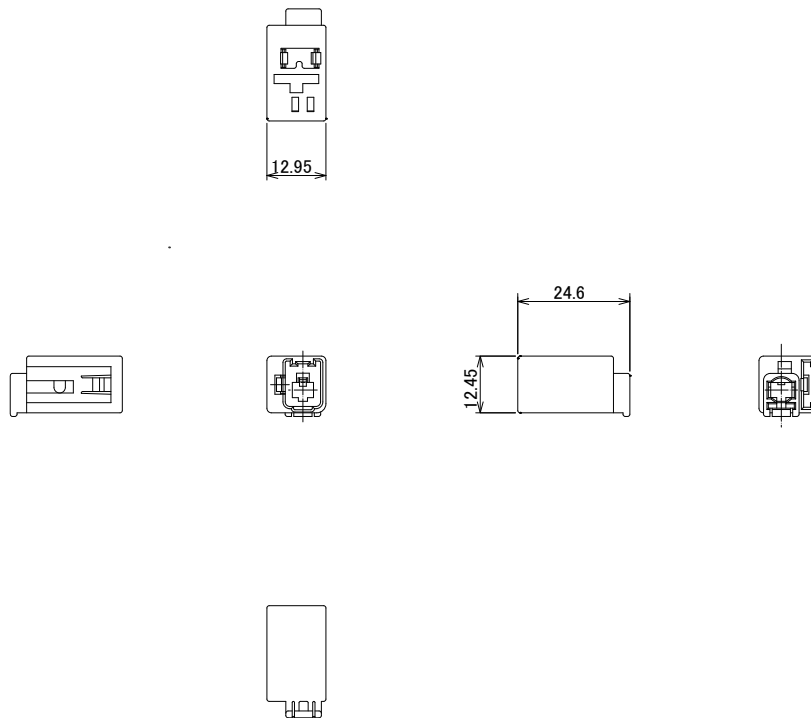


製品番号	HRS No.	材質	色	かん合キー	購入単位
GT13S-1S-HU	CL0763-0024-9-00	PBT	ライトグレー	標準	1袋 100個入り

(注 1) 適合の同軸ターミナルは、GT13-2428/1.6-2.9SCF(55)、GT13-30/1.6-2.9SCF(55)、GT13-2428/F4-5SCF(55)、GT13-30/F4-5SCF(55)、GT13L-2428/1.1-2.2SCF(55)、GT13L-2428/1.6-2.9SCF(55)、GT13L-30/1.6-2.9SCF(55) です。

(注 2) 別売りのリテーナ (GT13S-1P/S-R) を装着してお使いください。

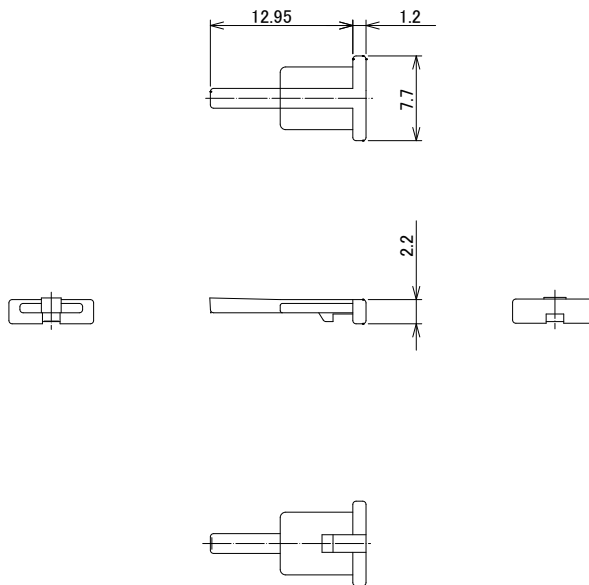
## 中継ジャック



製品番号	HRS No.	材質／処理	色	かん合キー	購入単位
GT13S-1PP-HU	CL0763-0030-1-00	ハウジング：PBT アースターミナル：銅合金／すずめっき	ライトグレー	標準	1袋 100個入り

(注 1) 適合の同軸ターミナルは、GT13-2428/1.6-2.9PCF(70)、GT13-30/1.6-2.9PCF(70)、GT13-2428/F4-5PCF(70)、GT13-30/F4-5PCF(70) です。  
 (注 2) 別売りのリテーナ (GT13S-1P/S-R) を装着してお使いください。

## リテーナ

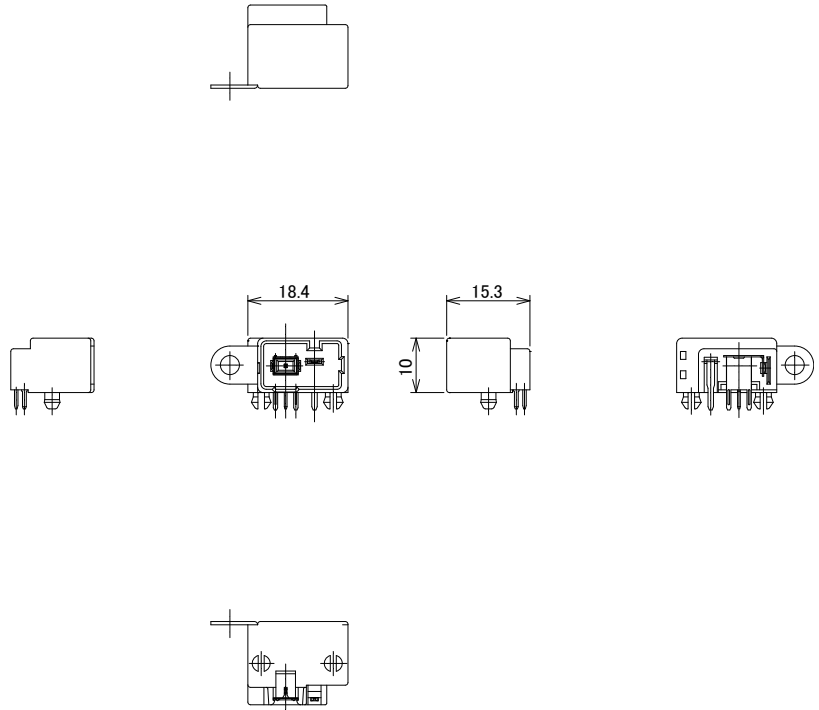


製品番号	HRS No.	材質	色	購入単位
GT13S-1P/S-R	CL0763-0033-0-00	PBT	ダークグレー	1袋 100個入り

(注) 別売りのプラグ (GT13S-1S-HU) および中継ジャック (GT13S-1PP-HU) に装着してお使いください。

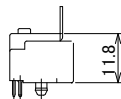
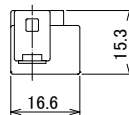
## GT13SHタイプ / 同軸1芯+電源1芯

## レセプタクル



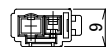
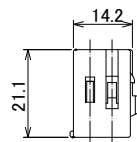
製品番号	HRS No.	材質/処理	色	かん合キー	購入単位
GT13SH-1/1PP-DS	CL0763-0050-9-00	ハウジング：PBT 中心ターミナル：銅合金/すずめっき 外部ターミナル：銅合金/すずめっき 電源ターミナル：銅合金/すずめっき ブラケット金具：銅合金/すずめっき	ライトグレー	標準	1トレイ 60個入り

## レセプタクル



製品番号	HRS No.	材質 / 処理	色	かん合キー	購入単位
GT13SHA-1/1PP-DS	CL0763-0057-8-00	ハウジング：PBT 中心ターミナル：銅合金 / すずめっき 外部ターミナル：銅合金 / すずめっき 電源ターミナル：銅合金 / すずめっき ブラケット金具：銅合金 / すずめっき	ライトグレー	標準	1トレイ 60個入り

## プラグ



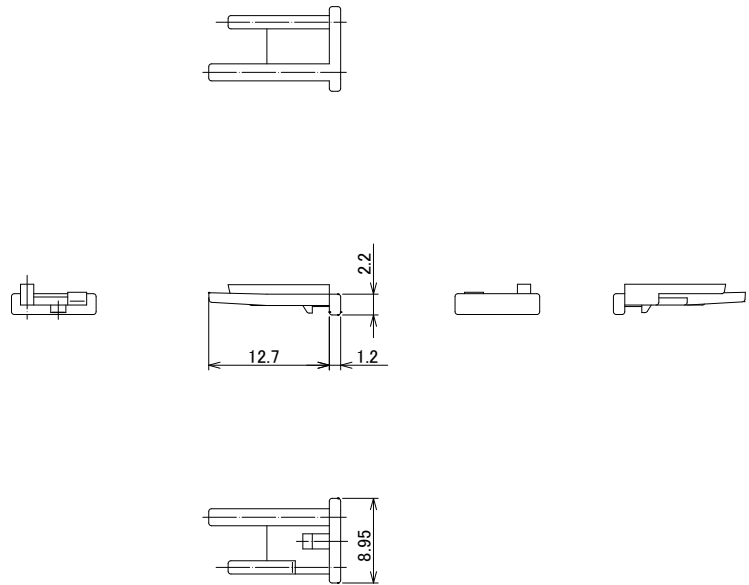
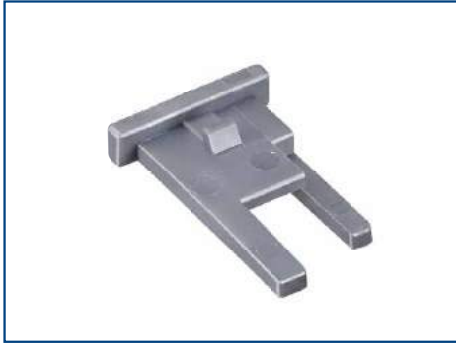
製品番号	HRS No.	材質	色	かん合キー	購入単位
GT13SH-1/1S-HU	CL0763-0048-7-00	PBT	ライトグレー	標準	1袋 100個入り

(注 1) 適合の同軸ターミナルは、GT13-2428/1.6-2.9SCF(55)、GT13-30/1.6-2.9SCF(55)、GT13-2428/F4-5SCF(55)、GT13-30/F4-5SCF(55)、GT13L-2428/1.1-2.2SCF(55)、GT13L-2428/1.6-2.9SCF(55)、GT13L-30/1.6-2.9SCF(55) です。

(注 2) 適合の電源ターミナルは、GT7-2022SCF(70)、GT7A-2022SCF(70) です。

(注 3) 別売りのリテーナ (GT13SH-1/1S-R) を装着してお使いください。

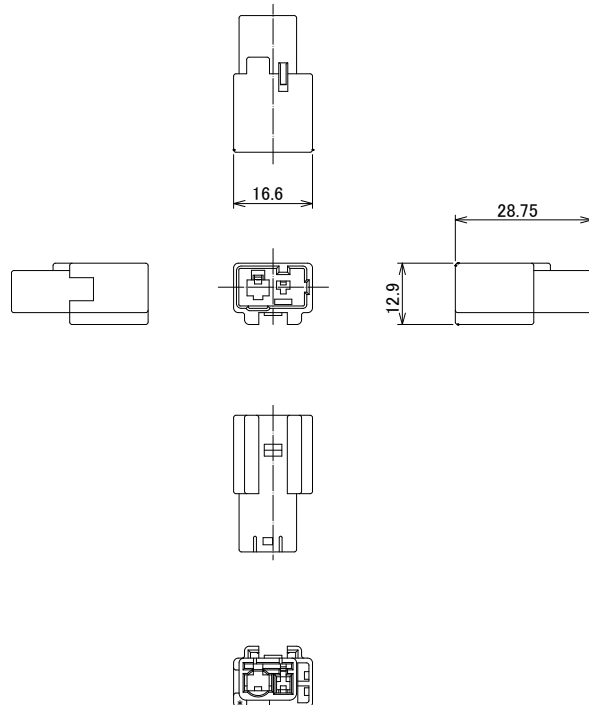
## リテーナ



製品番号	HRS No.	材質	色	購入単位
GT13SH-1/1S-R	CL0763-0049-0-00	PBT	ダークグレー	1袋 100個入り

(注) 別売りのプラグ (GT13SH-1/1S-HU) に装着してお使いください。

## 中継ジャック



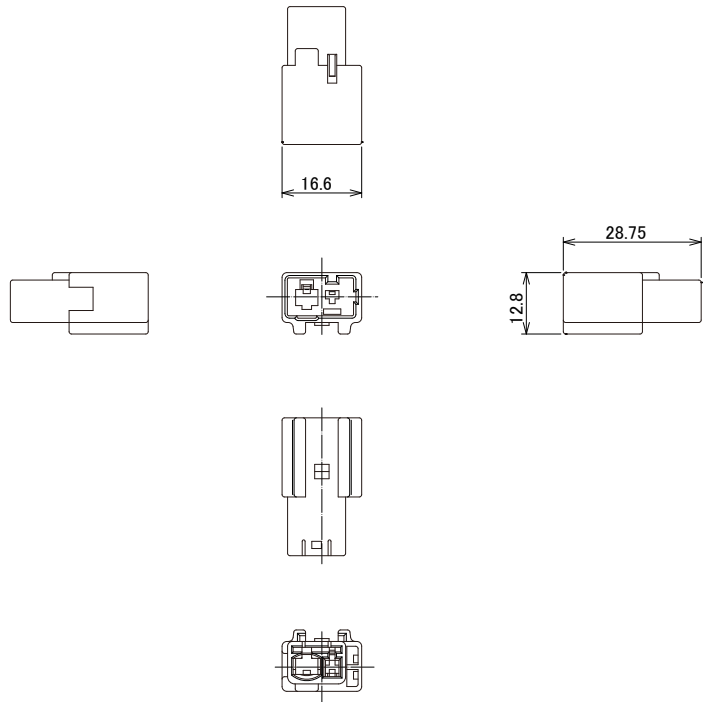
製品番号	HRS No.	材質	色	かん合キー	購入単位
GT13SH-1/1PP-HU	CL0763-0055-2-00	PBT	ライトグレー	標準	1袋 100個入り

(注 1) 適合の同軸ターミナルは、GT13-2428/1.6-2.9PCF(70)、GT13-30/1.6-2.9PCF(70)、GT13-2428/F4-5PCF(70)、GT13-30/F4-5PCF(70) です。

(注 2) 適合の電源ターミナルは、GT7-2022PCF(70)、GT7A-2022PCF(70) です。

(注 3) 別売りのリテーナ (GT13SH-1/1P-R) を装着してお使いください。

## 中継ジャック



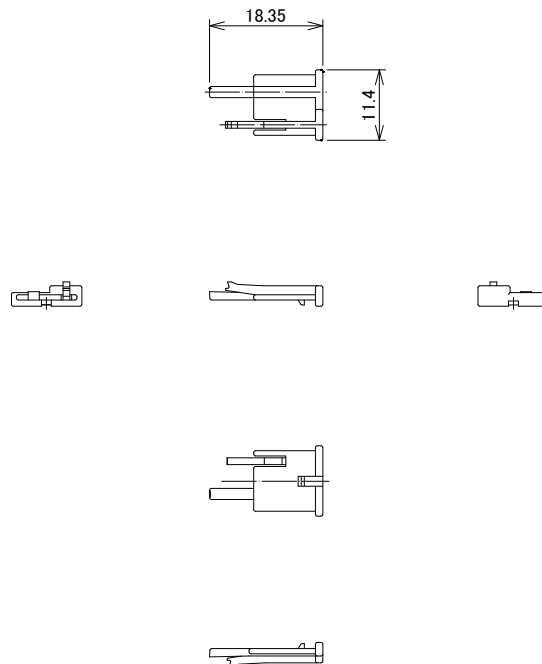
製品番号	HRS No.	材質	色	かん合キー	購入単位
GT13SHN-1/1PP-HU	CL0763-0078-8-00	PBT	ライトグレー	標準	1袋 100個入り

(注 1) 適合の同軸ターミナルは、GT13-2428/1.6-2.9PCF(70)、GT13-30/1.6-2.9PCF(70)、GT13-2428/F4-5PCF(70)、GT13-30/F4-5PCF(70) です。

(注 2) 適合の電源ターミナルは、GT7-2022PCF(70)、GT7A-2022PCF(70) です。

(注 3) 別売りのリテーナ (GT13SH-1/1P-R) を装着してお使いください。

## リテーナ

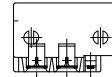
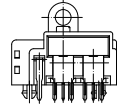
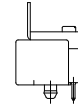
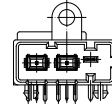
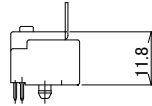
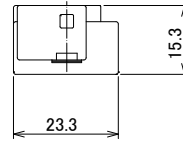


製品番号	HRS No.	材質	色	購入単位
GT13SH-1/1P-R	CL0763-0056-5-00	PBT	ダークグレー	1袋 100個入り

(注) 別売りの中継ジャック (GT13SH-1/1PP-HU、GT13SHN-1/1PP-HU) に装着してお使いください。

## GT13SHタイプ / 同軸2芯+電源1芯

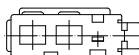
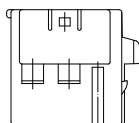
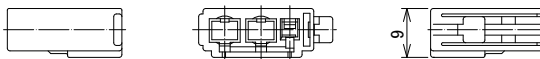
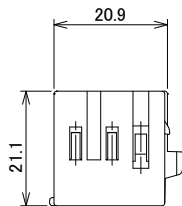
## レセプタクル



(形状は一例を示す)

製品番号	HRS No.	材質 / 処理	色	かん合キー	購入単位
GT13SHA-2/1PP-DS	CL0763-0063-0-00	ハウジング：PBT 中心ターミナル：銅合金 / すずめっき 外部ターミナル：銅合金 / すずめっき	ライトグレー	標準	1トレイ 48個入り
GT13SHB-2/1P-DS	CL0763-0125-0-00	電源ターミナル：銅合金 / すずめっき ブラケット金具：銅合金 / すずめっき	ライトグレー	標準	1トレイ 45個入り

## プラグ



(形状は一例を示す)

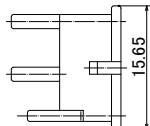
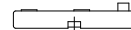
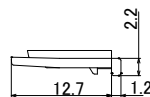
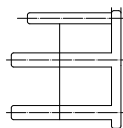
製品番号	HRS No.	材質	色	かん合キー	購入単位
GT13SH-2/1S-HU	CL0763-0065-6-00	PBT	ライトグレー	標準	1袋 100個入り
GT13SHB-2/1S-HU	CL0763-0131-0-00		ライトグレー	標準	

(注1) 適合の同軸ターミナルは、GT13-2428/1.6-2.9SCF(55)、GT13-30/1.6-2.9SCF(55)、GT13-2428/F4-5SCF(55)、GT13-30/F4-5SCF(55)、GT13L-2428/1.1-2.2SCF(55)、GT13L-2428/1.6-2.9SCF(55)、GT13L-30/1.6-2.9SCF(55) です。

(注2) 適合の電源ターミナルは、GT7-2022SCF(70)、GT7A-2022SCF(70) です。

(注3) 別売りのリテーナ (GT13SH-2/1S-R) を装着してお使いください。

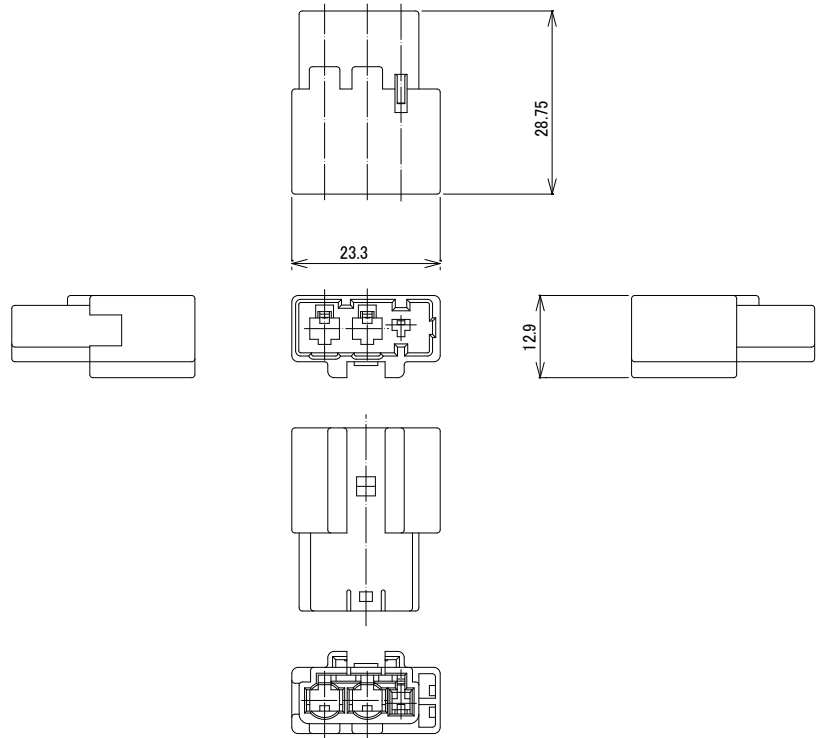
## リテーナ



製品番号	HRS No.	材質	色	購入単位
GT13SH-2/1S-R	CL0763-0064-3-00	PBT	ダークグレー	1袋 100個入り

(注) 別売りのプラグ (GT13SH-2/1S-HU、GT13SHB-2/1S-HU) に装着してお使いください。

## 中継ジャック



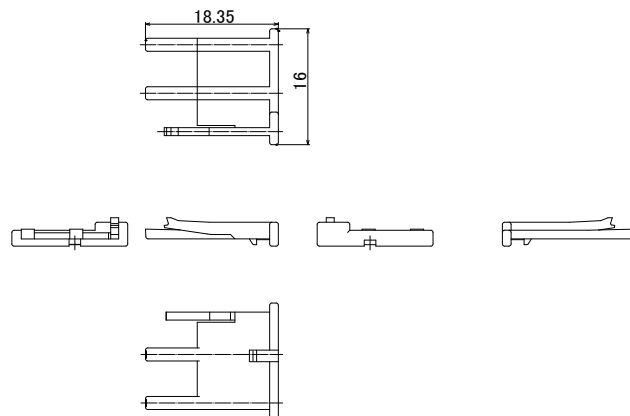
製品番号	HRS No.	材質	色	かん合キー	購入単位
GT13SH-2/1PP-HU	CL0763-0076-2-00	PBT	ライトグレー	標準	1袋 100個入り

(注 1) 適合の同軸ターミナルは、GT13-2428/1.6-2.9PCF(70)、GT13-30/1.6-2.9PCF(70)、GT13-2428/F4-5PCF(70)、GT13-30/F4-5PCF(70) です。

(注 2) 適合の電源ターミナルは、GT7-2022PCF(70)、GT7A-2022PCF(70) です。

(注 3) 別売りのリテーナ (GT13SH-2/1P-R) を装着してお使いください。

## リテーナ

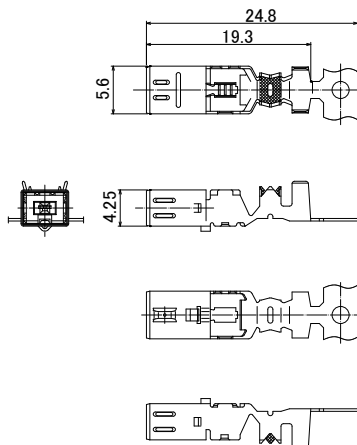


製品番号	HRS No.	材質	色	購入単位
GT13SH-2/1P-R	CL0763-0077-5-00	PBT	ダークグレー	1袋 100個入り

(注) 別売りの中継ジャック (GT13SH-2/1PP-HU) に装着してお使いください。

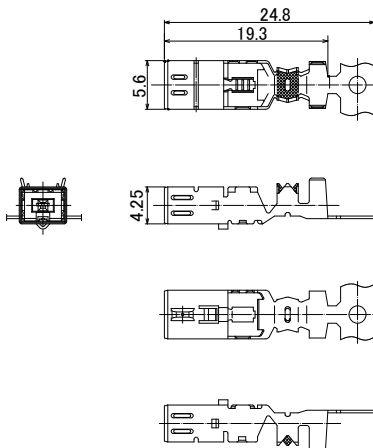
## 同軸ターミナル

## 雌端子



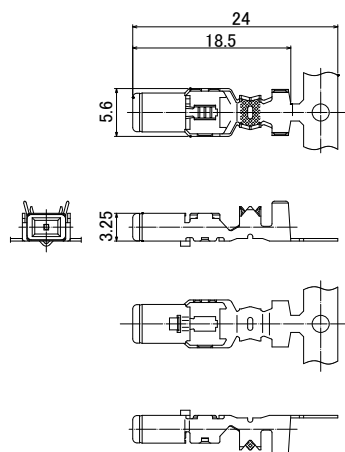
製品番号	HRS No.	材質／処理または色	芯線サイズ	絶縁体外径	被覆外径	購入単位
GT13-2428/1.6-2.9SCF(55)	CL0763-0001-3-55	絶縁体：PBT／ダークグレー 中心ターミナル：銅合金／すずめっき 外筒ターミナル：銅合金／すずめっき	24～28 AWG	φ 1.5～2.0	φ 2.7～3.4	1 リール 3,000 本巻き
GT13-30/1.6-2.9SCF(55)	CL0763-0012-0-55		30 AWG			
GT13-2428/F4-5SCF(55)	CL0763-0051-1-55		24～28 AWG	φ 3.0～3.6	φ 4.6～5.0	1 リール 2,200 本巻き
GT13-30/F4-5SCF(55)	CL0763-0067-1-55		30 AWG			

## 雌端子(低挿抜力タイプ)



製品番号	HRS No.	材質／処理または色	芯線サイズ	絶縁体外径	被覆外径	購入単位
GT13L-2428/1.1-2.2SCF(55)	CL0763-0115-2-55	絶縁体：PBT／ダークグレー 中心ターミナル：銅合金／すずめっき 外筒ターミナル：銅合金／すずめっき	24～28 AWG	φ 1.0～1.4	φ 2.0～2.4	1 リール 3,000 本巻き
GT13L-2428/1.6-2.9SCF(55)	CL0763-0132-0-55			φ 1.5～2.0	φ 2.7～3.4	
GT13L-30/1.6-2.9SCF(55)	CL0763-0098-0-55		30 AWG	φ 1.5～2.0	φ 2.7～3.4	

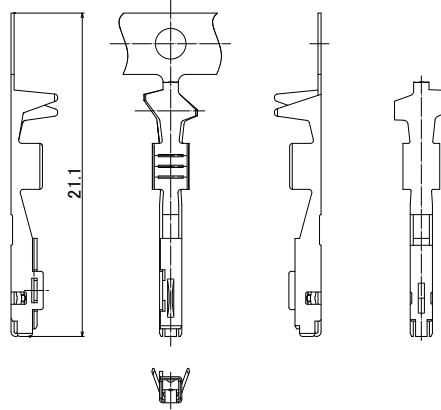
## 雄端子



製品番号	HRS No.	材質 / 処理または色	芯線サイズ	絶縁体外径	被覆外径	購入単位
GT13-2428/1.6-2.9PCF(70)	CL0763-0002-6-70	絶縁体：PBT / ダークグレー 中心ターミナル：銅合金 / すずめっき 外筒ターミナル：銅合金 / すずめっき	24 ~ 28 AWG	φ 1.5 ~ 2.0	φ 2.7 ~ 3.4	1 リール 4,000 本巻き
GT13-30/1.6-2.9PCF(70)	CL0763-0041-8-70		30 AWG			
GT13-2428/F4-5PCF(70)	CL0763-0054-0-70		24 ~ 28 AWG	φ 3.0 ~ 3.6	φ 4.6 ~ 5.0	1 リール 2,200 本巻き
GT13-30/F4-5PCF(70)	CL0763-0066-9-70		30 AWG			

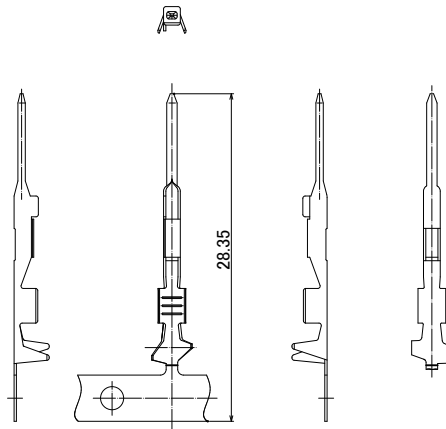
## 電源ターミナル／GT13SC用

## 雌端子



製品番号	HRS No.	材質／処理	芯線サイズ	被覆外径	購入単位
GT10A-2022SCF	CL0760-0014-6-00	銅合金／すずめっき	20～22 AWG	φ 2.0 以下	1 リール 8,000 本巻き

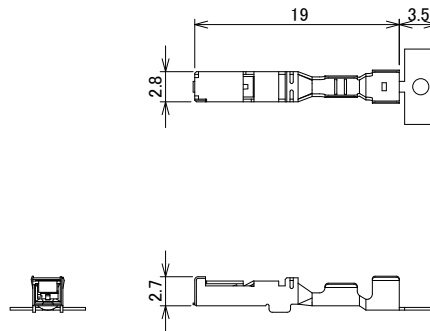
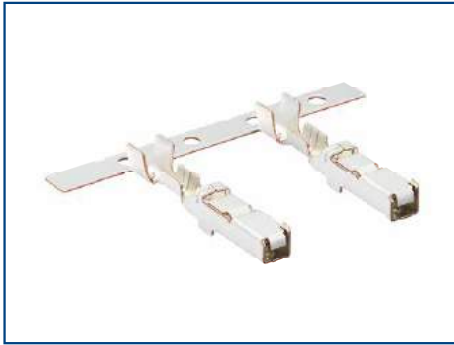
## 雄端子



製品番号	HRS No.	材質／処理	芯線サイズ	被覆外径	購入単位
GT10SC-2022PCF	CL0760-0016-1-00	銅合金／すずめっき	20～22 AWG	φ 1.5～2.0	1 リール 7,000 本巻き
GT10A-2022PCF	CL0760-0015-9-00			φ 2.0 以下	1 リール 10,000 本巻き

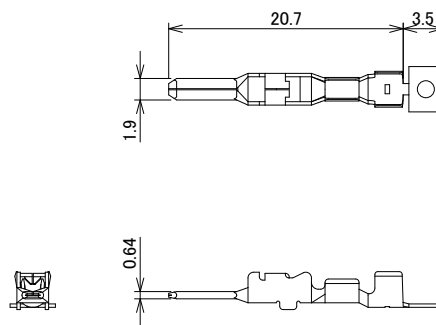
## 電源ターミナル／GT13SH用

## 雌端子



製品番号	HRS No.	材質／処理	芯線サイズ	被覆外径	購入単位
GT7-2022SCF(70)	CL0757-0001-1-70	銅合金／すずめっき	20～22 AWG	φ 1.4～2.4	1 リール 5,000 本巻き
GT7A-2022SCF(70)	CL0757-0003-7-70			φ 2.6～3.1	1 リール 3,000 本巻き

## 雄端子



製品番号	HRS No.	材質／処理	芯線サイズ	被覆外径	購入単位
GT7-2022PCF(70)	CL0757-0002-4-70	黄銅／すずめっき	20～22 AWG	φ 1.4～2.4	1 リール 5,000 本巻き
GT7A-2022PCF(70)	CL0757-0004-0-70			φ 2.6～3.1	1 リール 3,000 本巻き

## 結線工具

結線工具はそれぞれに取り扱い説明書を用意していますので、弊社営業担当までお申し付けください。

### 自動圧着機



製品番号 CM-105C

(注1) 写真は一例です。変更がある場合もあります。  
(注2) アプリケーターの製品番号は下表をご覧ください。

### 仕様

項目	能力	備考
能力	1.5ton	-
ストローク長さ	30mm	-
ストローク数	200spm (50Hz)	240spm (60Hz)
重量	75 kg	-
モーター	0.2kw	100V AC
圧着スピード	2,000 ~ 4,000 個 /H	-

## アプリケーション (自動圧着機取り付け用)

端子 製品番号	端子 HRS No.	アプリケーション 製品番号	アプリケーション HRS No.
GT13-2428/1.6-2.9SCF(55)	CL0763-0001-3-55	AP105-GT13-2428/1.6-2.9S	CL0901-5073-1-00
GT13-30/1.6-2.9SCF(55)	CL0763-0012-0-55	AP105-GT13-30/1.6-2.9S-ID	CL0901-5099-5-00
		AP105-GT13-30/1.6-2.9S	CL0901-5116-2-00
GT13-2428/F4-5SCF(55)	CL0763-0051-1-55	AP105-GT13-2428/F4-5S-ID	CL0901-5129-4-00
		AP105-GT13-2428/F4-5S	CL0901-5176-4-00
GT13-30/F4-5SCF(55)	CL0763-0067-1-55	AP105-GT13-30/F4-5S-ID	CL0901-5131-6-00
GT13-2428/1.6-2.9PCF(70)	CL0763-0002-6-70	AP105-GT13-2428/1.6-2.9P	CL0901-5074-4-00
GT13-30/1.6-2.9PCF(70)	CL0763-0041-8-70	AP105-GT13-30/1.6-2.9P-ID	CL0901-5118-8-00
		AP105-GT13-30/1.6-2.9P	CL0901-5119-0-00
GT13-2428/F4-5PCF(70)	CL0763-0054-0-70	AP105-GT13-2428/F4-5P-ID	CL0901-5128-1-00
		AP105-GT13-2428/F4-5P	CL0901-5175-1-00
GT13-30/F4-5PCF(70)	CL0763-0066-9-70	AP105-GT13-30/F4-5P-ID	CL0901-5133-1-00

端子 製品番号	端子 HRS No.	アプリケーション 製品番号	アプリケーション HRS No.
GT10A-2022SCF	CL0760-0014-6-00	AP105-GT10A-2022S	CL0901-5098-2-00
GT10SC-2022PCF	CL0760-0016-1-00	AP105-GT10SC-2022P	CL0901-5122-5-00
GT10A-2022PCF	CL0760-0015-9-00	AP105-GT10A-2022P	CL0901-5120-0-00

端子 製品番号	端子 HRS No.	アプリケーション 製品番号	アプリケーション HRS No.
GT7-2022SCF(70)	CL0757-0001-1-70	AP105-GT7-2022	CL0901-5004-9-00
GT7-2022PCF(70)	CL0757-0002-4-70		
GT7A-2022SCF(70)	CL0757-0003-7-70	AP105-GT7A-2022	CL0901-5039-3-00
GT7A-2022PCF(70)	CL0757-0004-0-70		

- (注1) 端子のクリンプハイトは、ケーブル種類毎に用意しています。詳細は弊社営業担当にお問い合わせください。  
 なお新規のケーブルにつきましては新たにクリンプハイトの設定を行いますので多少日数がかかりますがご了承ください。
- (注2) HRS純正設備を購入する際は対象端子に使用する予定のケーブルの評価がされているか弊社営業担当にお問い合わせください。
- (注3) ご使用になるケーブルの仕様によっては適合アプリケーション、治工具が変更になる場合があります。

## ご検討にあたって

本カタログに記載の仕様は参考値となります。

ご採用の検討や注文に際しては、あらかじめ、「図面」・「製品規格表」の確認をお願いいたします。

ケーブルとの組み合わせで使用するコネクタにつきましては、必ず適合ケーブルをご使用ください。

適合外ケーブルをご検討の場合は、弊社販売窓口までお問い合わせください。

弊社指定の工具以外による結線加工については保証の対象外となります。

下記の用途へのご使用を検討される場合、必ず弊社販売窓口までご相談ください。

条件によって保証可否を検討させていただきます。

(自動車車載、医療機器、公共インフラ、航空宇宙/ 防衛等の極めて高い信頼性を要求される機器)

HIROSE

HRS

ヒロセ電機株式会社

営業本部:神奈川県横浜市都筑区中川中央2丁目6番3号  
<https://www.hirose.com>

\*このカタログの内容は 2024年2月現在のものです。尚、改良等により、予告なく内容変更をする場合もありますのでご了承ください。

\*HRS ロゴ及び「HIROSE」は、ヒロセ電機株式会社の商標です。