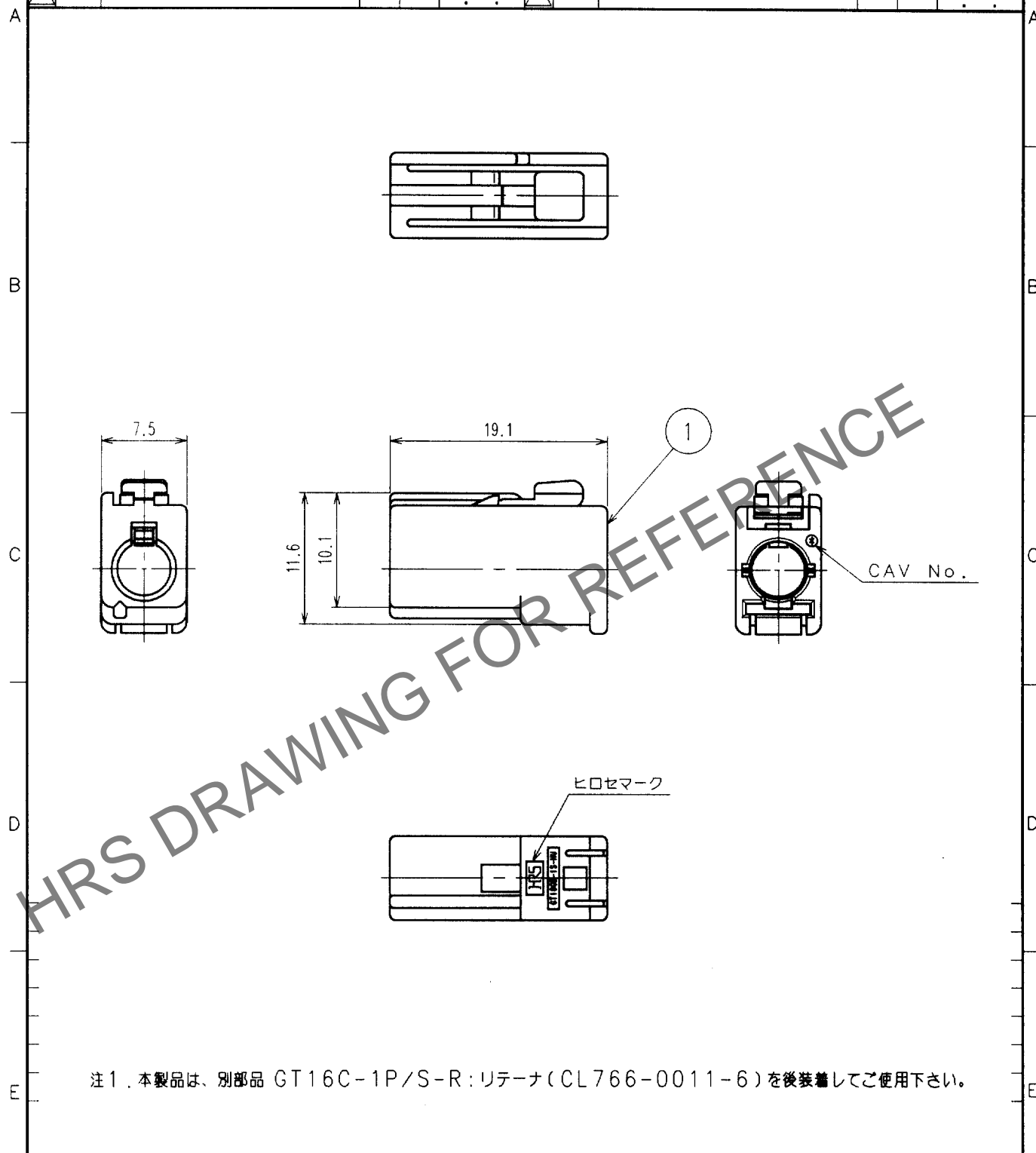


Jan.1.2025 Copyright 2025 HIROSE ELECTRIC CO., LTD. All Rights Reserved.  
 本製品を車載用途などの高い信頼性が求められる機器にご使用の場合は、弊社までお問合せ下さい。

1	2			3			4		
△の数 COUNT	訂正記事 DESCRIPTION OF REVISIONS	設計 BY	検図 CHKD	年月日 DATE	△の数 COUNT	訂正記事 DESCRIPTION OF REVISIONS	設計 BY	検図 CHKD	年月日 DATE
△				..	△				..
△				..	△				..
△				..	△				..



注1. 本製品は、別部品 GT16C-1P/S-R: リテーナ (CL766-0011-6) を後装着してご使用下さい。

1	PBT	ブラック								
部番	材質	処理, 備考	部番	材質	処理, 備考	部番	材質	処理, 備考	部番	
備考 REMARKS						製図 DRAWN	設計 DESIGNED	検図 CHECKED	承認 APPROVED	出図 RELEASED
						AMC 04.1.26 栄倉	AMC 04.1.26 栄倉			
旧製品コード CODE NO. (OLD)		図番 DRAWING NO.	製品名 PART NO.							
		ADC4-166247	GT16GD-1S-HU							
尺度 SCALE 2 : 1 単位 UNITS mm		HRS ヒロセ電機株式会社 HIROSE ELECTRIC CO., LTD.					製品コード CODE NO.		1 1	
							CL766-0045-8			

TO  
AMC

