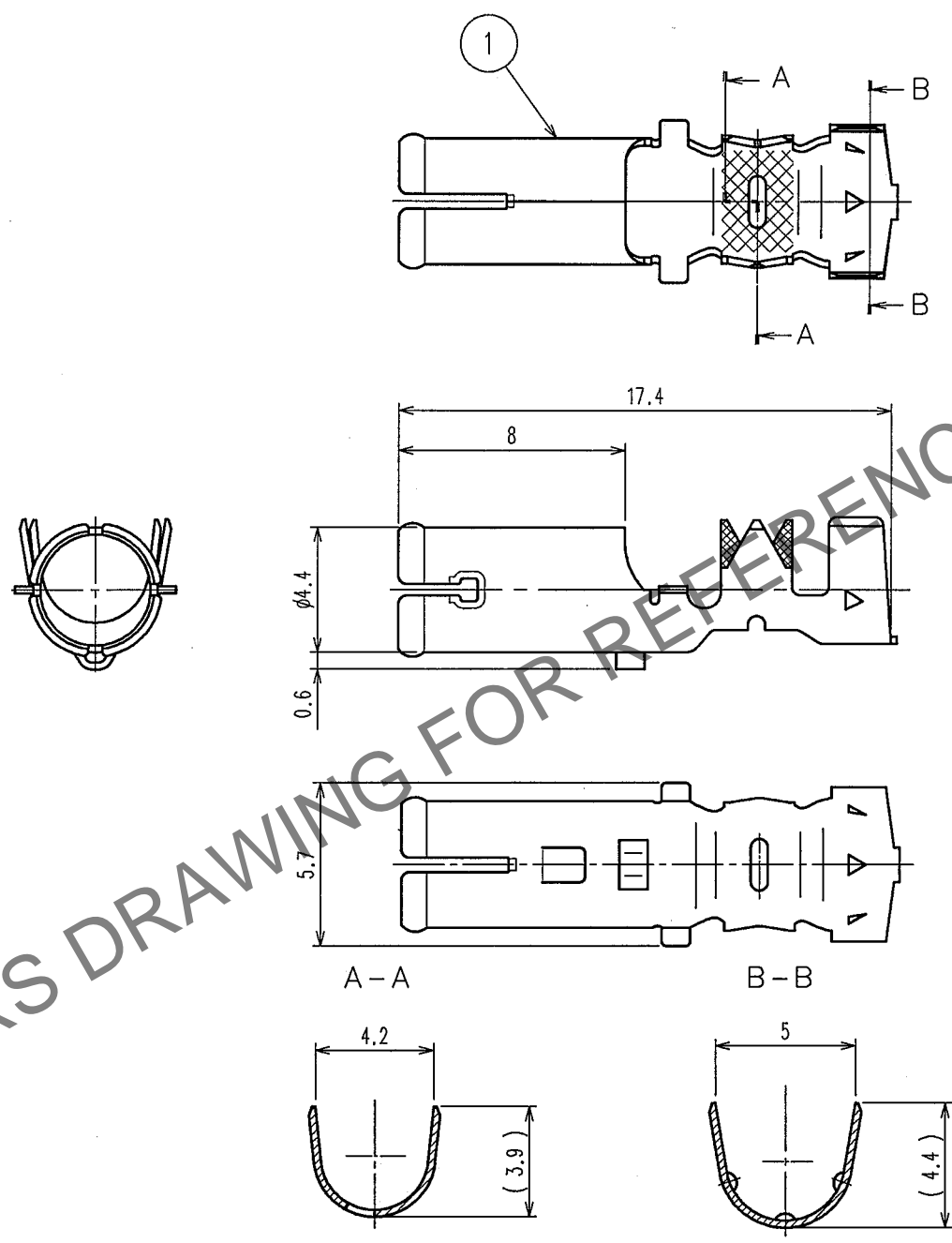


Dec.1.2024 Copyright 2024 HIROSE ELECTRIC CO., LTD. All Rights Reserved.  
In case of consideration for using Automotive equipment / device which demand high reliability, kindly contact our sales window correspondents.

1			2			3			4					
△の数 COUNT	訂正記事 DESCRIPTION OF REVISIONS	設計 BY	検図 CHKD	年月日 DATE	△の数 COUNT	訂正記事 DESCRIPTION OF REVISIONS	設計 BY	検図 CHKD	年月日 DATE	△の数 COUNT	訂正記事 DESCRIPTION OF REVISIONS	設計 BY	検図 CHKD	年月日 DATE
△				..	△				..	△				..
△				..	△				..	△				..
△				..	△				..	△				..



1	りん青銅 PHOSPHOR BRONZE	すずめっき TIN PLATED, T=0.25			
部番 NO.	材質 MATERIAL	処理, 備考 FINISH, REMARKS	部番 NO.	材質 MATERIAL	処理, 備考 FINISH, REMARKS
備考 REMARKS			製図 DRAWN	設計 DESIGNED	検図 CHECKED
			AMC 05.8.12 栗谷 S.KURIYA	AMC 05.8.12 栗谷 S.KURIYA	AMC 05.8.12 佐藤
					承認 APPROVED
					AMC 05.8.12 佐藤
					出図 RELEASED

旧製品コード CODE NO. (OLD)	図番 DRAWING NO. EDC4-166263	製品名 PART NO. GT16G-1.6-2.9PC
尺度 SCALE 4:1	単位 UNITS mm	製品コード CODE NO. CL766-0048-6
HRS ヒロセ電機株式会社 HIROSE ELECTRIC CO., LTD.		1/1

TO