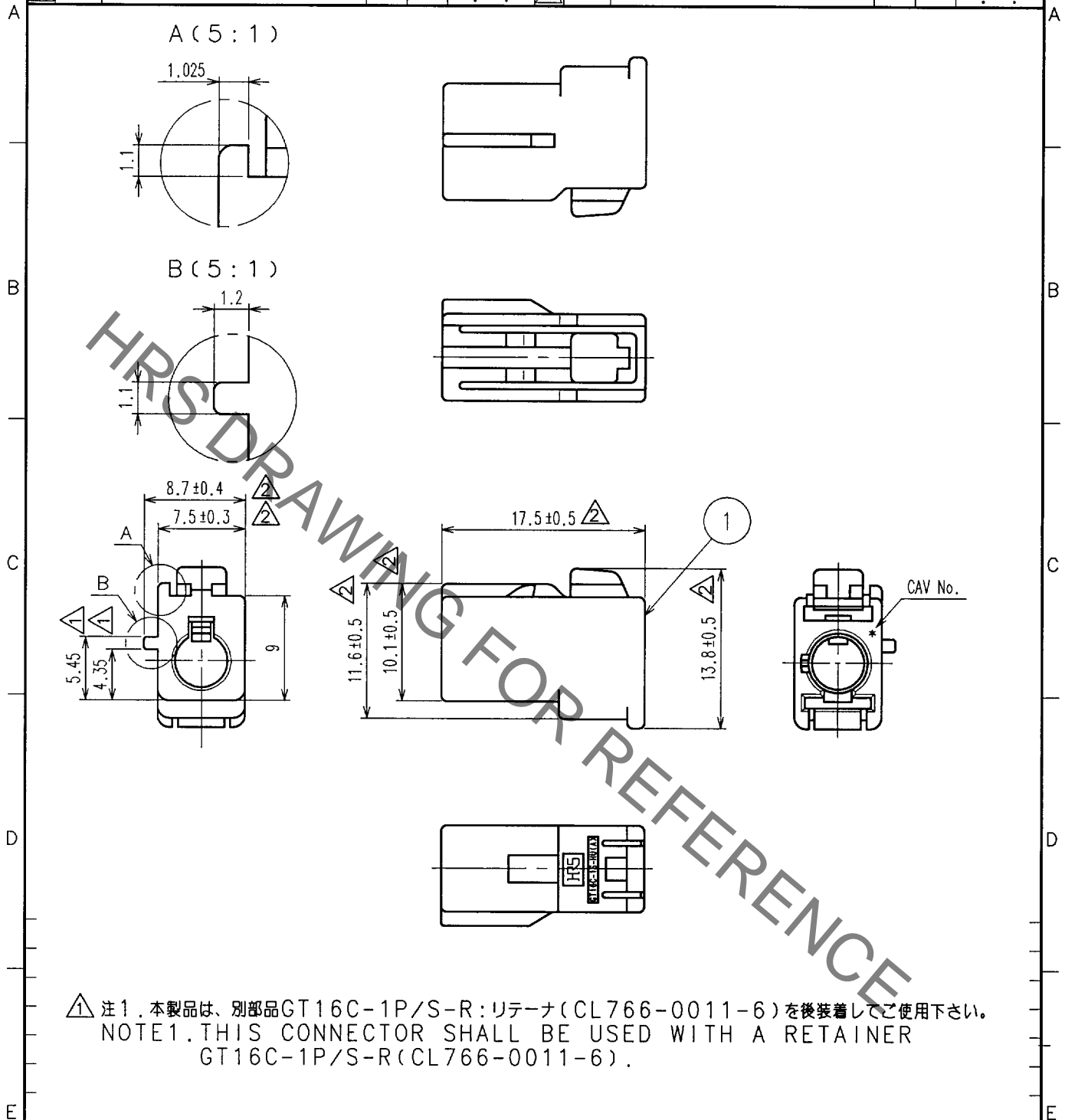


May.1.2022 Copyright 2022 HIROSE ELECTRIC CO., LTD. All Rights Reserved.  
 本製品を車載用途などの高い信頼性が求められる機器にご使用の場合は、弊社までお問合せ下さい。

1	2			3			4		
△の数 COUNT	訂正記事 DESCRIPTION OF REVISIONS	設計 BY	検図 CHKD	年月日 DATE	△の数 COUNT	訂正記事 DESCRIPTION OF REVISIONS	設計 BY	検図 CHKD	年月日 DATE
1	3	RE-T-01039	穴倉	仲田	04.03.18				
2	6	RE-T-01042	春林	04.3.24					



△注1. 本製品は、別部品GT16C-1P/S-R:リテーナ(CL766-0011-6)を後装着してご使用下さい。  
 NOTE1. THIS CONNECTOR SHALL BE USED WITH A RETAINER GT16C-1P/S-R(CL766-0011-6).

1	PBT	ブラウン BROWN			
部番 NO.	材質 MATERIAL	処理, 備考 FINISH, REMARKS	部番 NO.	材質 MATERIAL	処理, 備考 FINISH, REMARKS

備考 REMARKS	製図 DRAWN	設計 DESIGNED	検図 CHKD	承認 APPROVED	出図 RELEASED
	AMC 04.2.3 春林	AMC 04.2.3 穴倉	AMC 04.2.3 佐藤	AMC 04.2.3 佐藤	

旧製品コード CODE NO. (OLD)	図番 DRAWING NO. ADC4-166306	製品名 PART NO. GT16C-1S-HU(A)
尺度 SCALE 2:1	単位 UNITS mm	製品コード CODE NO. CL766-0060-1
HRS ヒロセ電機株式会社 HIROSE ELECTRIC CO., LTD.		1/1

TO  
AMC