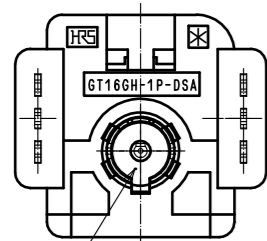
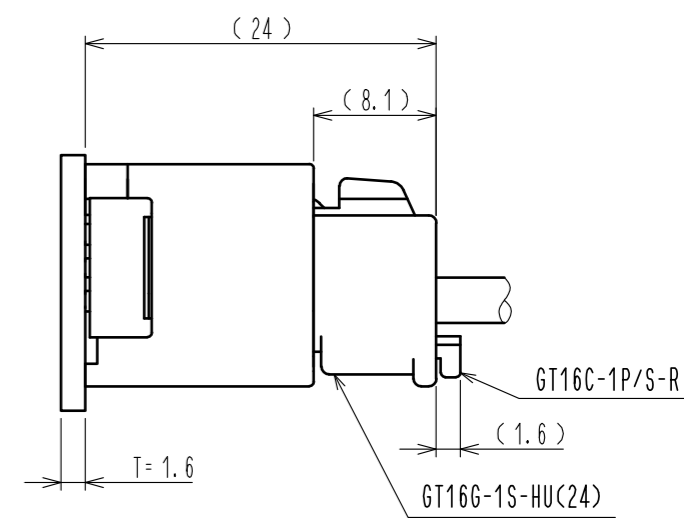
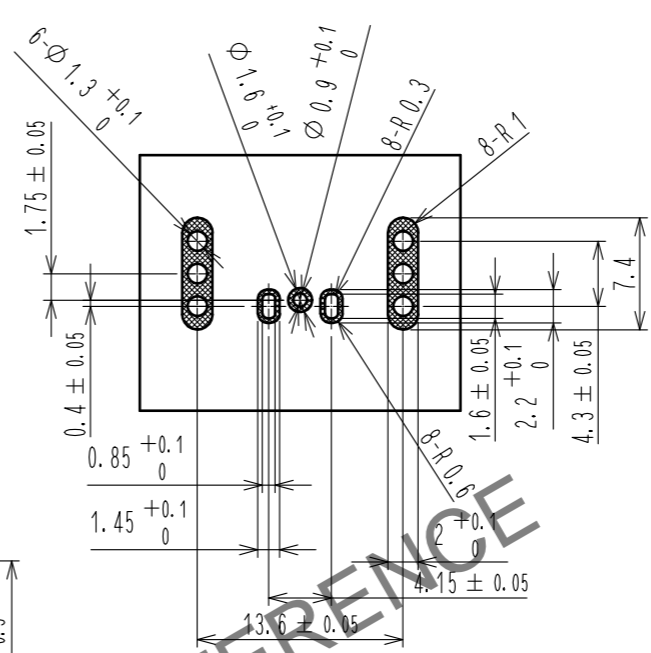


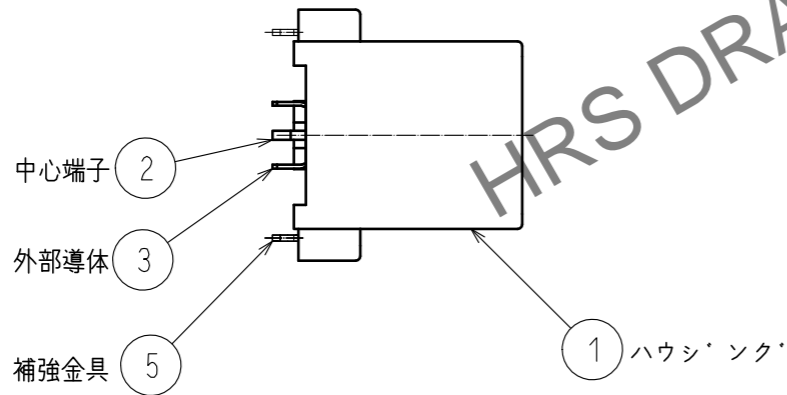
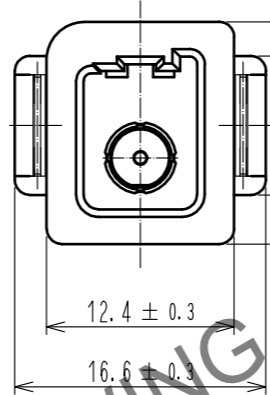
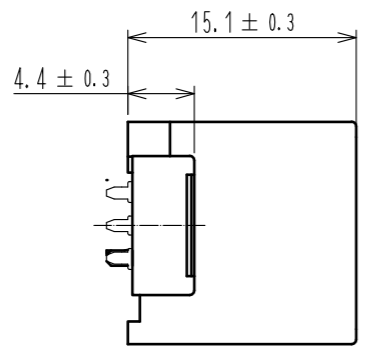
ELV・RoHS適合品

推奨基板パターン図

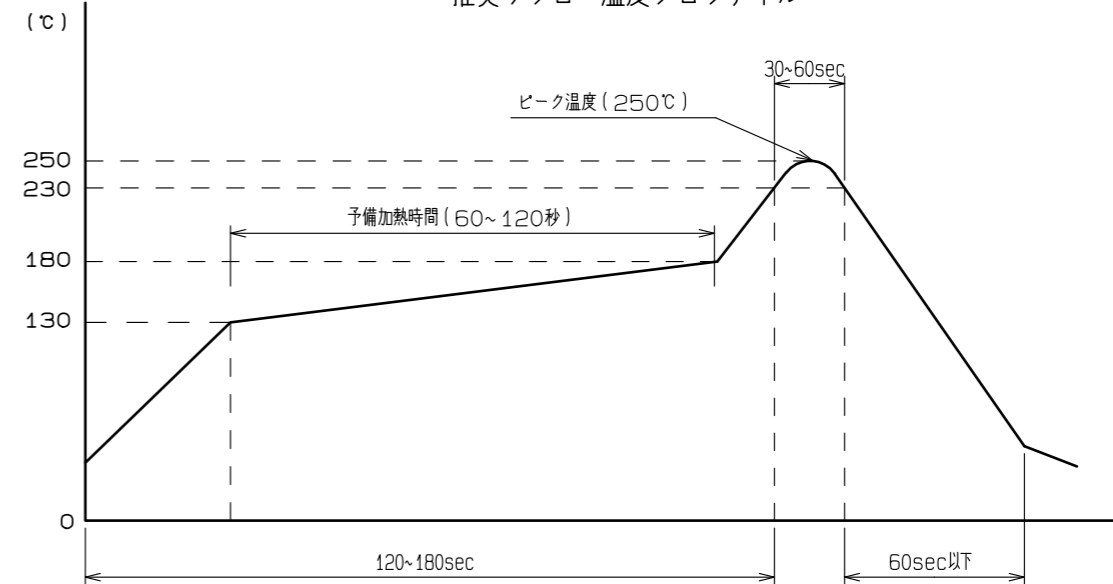
かん合図



4 絶縁座



推奨リフロー温度プロファイル



- 注1. 推奨リフロー温度プロファイルにてリフロー可能です。
- 2. 推奨基板板厚は1.6mmとします。
- 3. 梱包仕様はATAP-T0507-00を参考して下さい。

3	りん青銅	すずめっき		5	黄銅	すずめっき			
2	りん青銅	すずめっき		4	PPS	ナチュラル			
1	PPS	黒							
NO.	MATERIAL	FINISH	REMARKS	NO.	MATERIAL	FINISH	REMARKS		
UNITS	mm	SCALE	2:1	COUNT	DESCRIPTION OF REVISIONS		DESIGNED	CHECKED	DATE
HRS		HIROSE ELECTRIC CO., LTD.		APPROVED	AR. SHIRAI	16.12.17	DRAWING NO. ADC-359267-00-00		
				CHECKED	KI. HIROKAWA	16.12.17	PART NO. GT16GH-1P-DSA		
				DESIGNED	ming. jiang	16.12.17	CODE NO. CL766-0112-3-00		
				DRAWN	ming. jiang	16.12.17	1/1		

Jan.1.2025 Copyright 2025 HIROSE ELECTRIC CO., LTD. All Rights Reserved.  
 本製品を車載用途などの高い信頼性が求められる機器にご使用の場合は、弊社までお問合せ下さい。