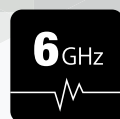


GT16G Series

6GHz 対応アンテナ接続用コネクタ



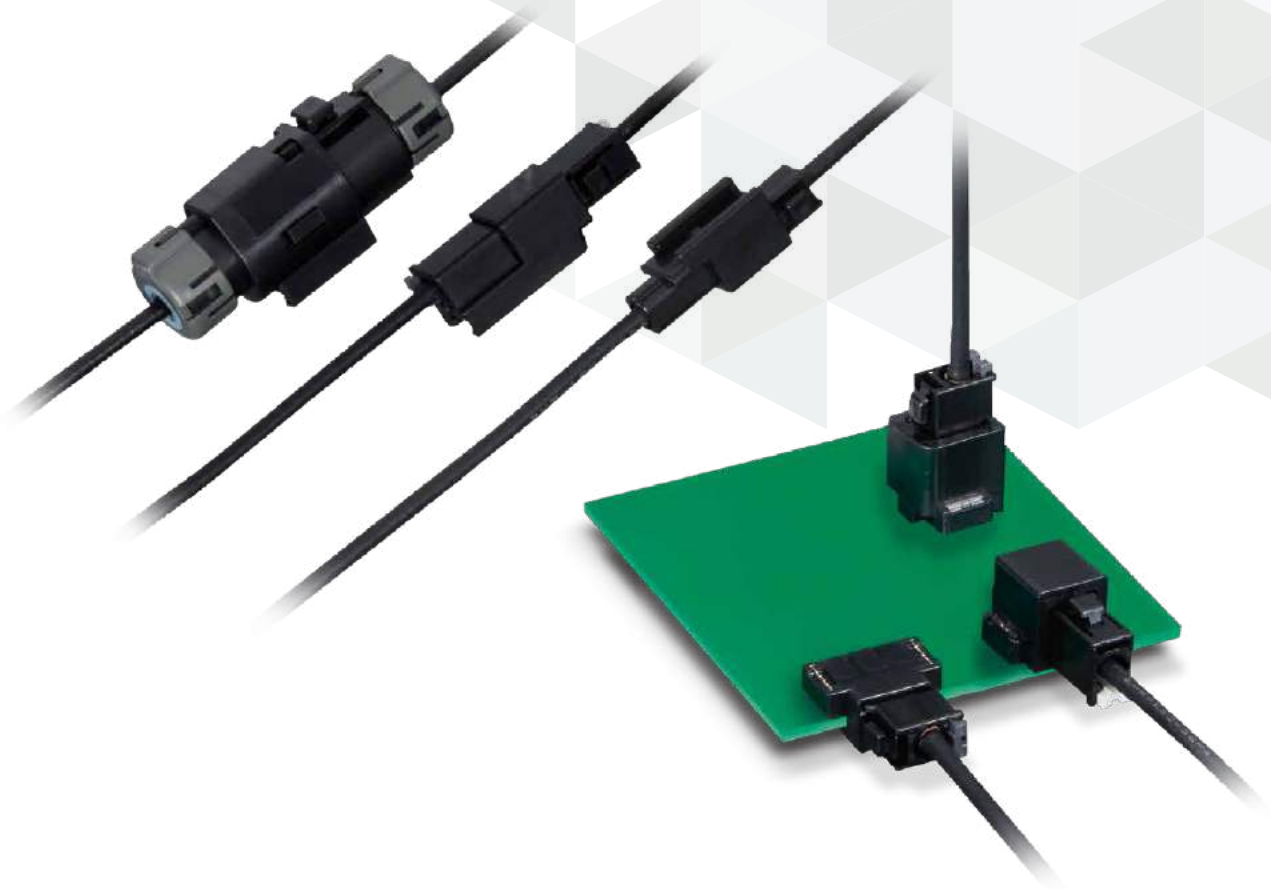
6 GHz



Wide Variation



Waterproof



Jan.1.2025 Copyright 2025 HIROSE ELECTRIC CO., LTD. All Rights Reserved.



特長

1. 優れた高周波性能

V.S.W.R.は1.5以下(0~6GHz)

2. 各種車載機器向けの厳しい試験条件をクリア

3. 明確なクリック感のある堅牢なロック構造

ロック強度98N以上

4. 多彩なバリエーション

用途

車載WiFi/Bluetooth、V2X、DSRCなど

製品規格

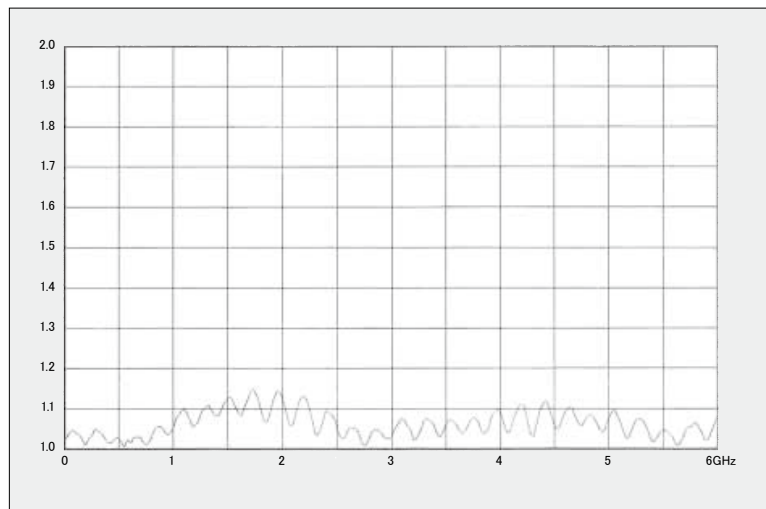
定格電流	1A	使用温度範囲(注)	-40~+105°C
定格電圧	250V AC		

項目	規格	条件
接触抵抗	中心: 30mΩ以下 外部: 60mΩ以下	1A DCで測定
絶縁抵抗	100MΩ以上	500V DCで測定
耐電圧	絶縁破壊がないこと	650V ACで1分間
繰返し動作	接触抵抗: 中心: 60mΩ以下 外部: 120mΩ以下	挿抜 30回

(注) 通電時の温度上昇を含みます。

高周波特性 (V.S.W.R.)

TEST DATA (1.5D-2Wケーブル使用)



(注) 上記測定データは GT16G-1P-H と GT16G-1S-HU によるものです。

かん合表

プラグ		レセプタクル、中継ジャック	
リテーナ無しタイプ	GT16GM-1S-ASSY	オンボード / SMT タイプ	GT16GMP-1P-H(55)
		基板落とし込み / SMT タイプ	GT16GM-1P-H(55)
		中継タイプ	GT16GM-1P-ASSY
		中継ブラケット付きタイプ	GT16GMN-1PP-ASSY
リテーナタイプ	GT16G-1S-ASSY GT16GT-1S-ASSY	オンボード / SMT タイプ	GT16GD-1P-H(55) GT16GT-1P-H(55)
		オンボード / SMT+THR タイプ	GT16GH-1P-H
		基板落とし込み / SMT+THR タイプ	GT16GL-1P-H(55)D
			GT16GRL-1P-H(55)
		ストレート / THR タイプ	GT16GH-1P-DSA
		中継ブラケット付きタイプ	GT16GT-1PP-ASSY
防水タイプ	GT16GW-1S-ASSY	防水中継タイプ	GT16GW-1P-ASSY

THR : Through Hole Reflow

プラグ (リテーナ無しタイプ)

製品は6部品から構成されます。

(ハウジング、絶縁ケース、中心ターミナル、外筒ターミナル、端子フェルール、外部フェルール)

GT16GM-1S-ASSY



●ハウジング、絶縁ケース

部品名	製品番号	HRS No.	材質	色	購入単位
ハウジング	GT16GM-1S-HU	CL0766-0033-9-00	PBT	ブラック	1袋 100個入り
絶縁ケース	GT16G-SC	CL0766-0023-5-00		ナチュラル	1袋 1,000個入り

(注) 1結線につき、絶縁ケースを2個使用します。

●中心ターミナル、外筒ターミナル

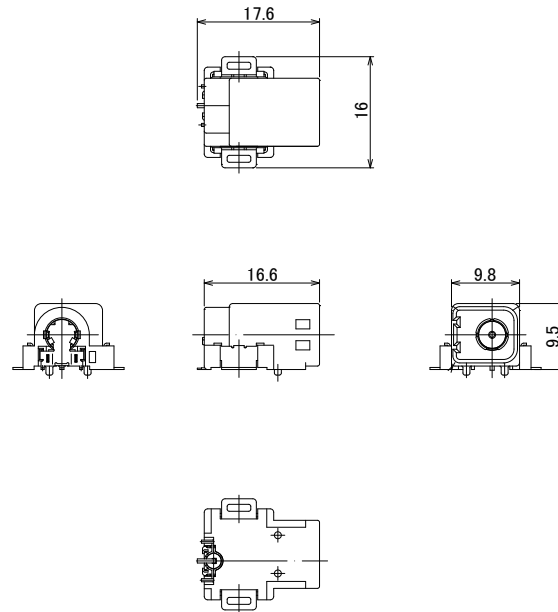
部品名	製品番号	HRS No.	材質/処理	適合電線	購入単位
中心ターミナル	GT16G-2428SCF	CL0766-0022-2-00	りん青銅/すずめっき	24~28 AWG	1リール 10,000個巻き
外筒ターミナル	GT16GM-/1.6-2.9SC	CL0766-0025-0-00		1.5D-2W相当	1袋 100個入り

●端子フェルール、外部フェルール

部品名	製品番号	HRS No.	材質/処理	購入単位
端子フェルール	GT16G-FR	CL0766-0028-9-00	りん青銅/すずめっき	1袋 1,000個入り
外部フェルール	GT16G-1.5DHQS	CL0766-0027-6-00		1袋 500個入り

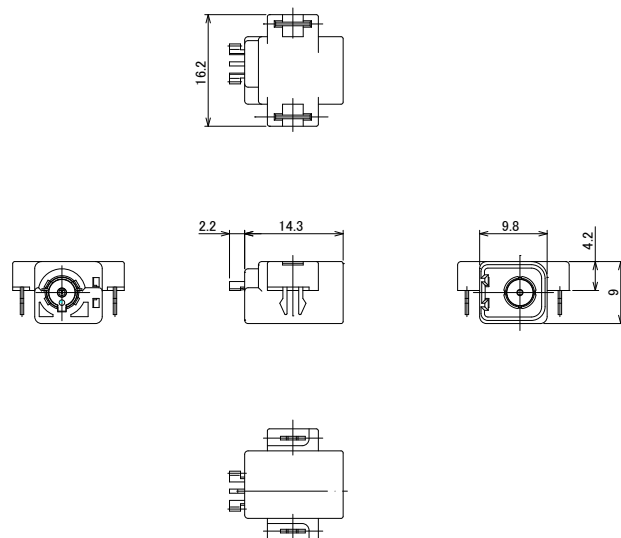
レセプタクル

オンボード/SMTタイプ



製品番号	HRS No.	材質/処理または色	購入単位
GT16GMP-1P-H(55)	CL0766-0052-3-55	ハウジング: PPS / ブラック 中心ターミナル: りん青銅 / すずめっき 外部ターミナル: りん青銅 / すずめっき 絶縁体 L,R: PPS / ナチュラル 遮蔽板: りん青銅 / すずめっき 補強金具: 黄銅 / すずめっき	1 リール 200 個巻き

基板落とし込み/SMTタイプ



製品番号	HRS No.	材質/処理または色	購入単位
GT16GM-1P-H(55)	CL0766-0032-6-55	ハウジング: PBT / ブラック 中心ターミナル: りん青銅 / すずめっき 外部ターミナル: りん青銅 / すずめっき 絶縁体: PBT / ナチュラル 補強金具: りん青銅 / すずめっき	1 トレー 60 個入り

(注) 補強金具は手はんだ対応。

中継ジャック (リテーナ無しタイプ)

製品は6部品から構成されます。

(ハウジング、絶縁ケース、中心ターミナル、外筒ターミナル、端子フェルール、外部フェルール)

GT16GM-1P-ASSY



GT16GMN-1PP-ASSY



●ハウジング、絶縁ケース

部品名	製品番号	HRS No.	材質	色	購入単位
ハウジング	GT16GM-1P-HU	CL0766-0050-8-00	PBT	ブラック	1袋 100個入り
	GT16GMN-1PP-HU	CL0766-0051-0-00		ナチュラル	
絶縁ケース	GT16G-PC	CL0766-0047-3-00			

(注) 1結線につき、絶縁ケースを2個使用します。

●中心ターミナル、外筒ターミナル

部品名	製品番号	HRS No.	材質/処理	適合電線	購入単位
中心ターミナル	GT16G-2428PCF	CL0766-0046-0-00	黄銅/すずめっき	24~28 AWG	1リール 10,000本巻き
外筒ターミナル	GT16G-/1.6-2.9PC	CL0766-0048-6-00	りん青銅/すずめっき	1.5D-2W 相当	1袋 100個入り

●端子フェルール、外部フェルール

部品名	製品番号	HRS No.	材質/処理	購入単位
端子フェルール	GT16G-FR	CL0766-0028-9-00	りん青銅/すずめっき	1袋 1,000個入り
外部フェルール	GT16G-1.5DHQS	CL0766-0027-6-00		1袋 500個入り

プラグ(リテーナタイプ)

製品は7部品から構成されます。

(ハウジング、絶縁ケース、リテーナ、中心ターミナル、外筒ターミナル、端子フェルール、外部フェルール)

GT16G-1S-ASSY



●ハウジング、絶縁ケース、リテーナ

部品名	製品番号	HRS No.	材質	色	購入単位
ハウジング	GT16G-1S-HU	CL0766-0026-3-00	PBT	ライトグレー	1袋 100個入り
	GT16G-1S-HU(24)	CL0766-0026-3-24		ブラック	
絶縁ケース	GT16G-SC	CL0766-0023-5-00		ナチュラル	1袋 1,000個入り
リテーナ	GT16C-1P/S-R	CL0766-0011-6-00		ダークグレー	1袋 100個入り

(注) 1結線につき、絶縁ケースを2個使用します。

●中心ターミナル、外筒ターミナル

部品名	製品番号	HRS No.	材質/処理	適合電線	購入単位
中心ターミナル	GT16G-2428SCF	CL0766-0022-2-00	りん青銅/すずめっき	24~28 AWG	1リール 10,000本巻き
外筒ターミナル	GT16G-/1.6-2.9SC	CL0766-0024-8-00		1.5D-2W 相当	1袋 100個入り

●端子フェルール、外部フェルール

部品名	製品番号	HRS No.	材質/処理	購入単位
端子フェルール	GT16G-FR	CL0766-0028-9-00	りん青銅/すずめっき	1袋 1,000個入り
外部フェルール	GT16G-1.5DHQS	CL0766-0027-6-00		1袋 500個入り

プラグ(リテーナタイプ)

製品は7部品から構成されます。

(ハウジング、絶縁ケース、リテーナ、中心ターミナル、外筒ターミナル、端子フェルール、外部フェルール)

GT16GT-1S-ASSY



●ハウジング、絶縁ケース、リテーナ

部品名	製品番号	HRS No.	材質	色	購入単位
ハウジング	GT16GT-1S-HU	CL0766-0098-4-00	PBT	ブラック	1袋 100個入り
絶縁ケース	GT16G-SC	CL0766-0023-5-00		ナチュラル	1袋 1,000個入り
リテーナ	GT16GT-1S-R	CL0766-0099-7-00			1袋 100個入り

(注) 1結線につき、絶縁ケースを2個使用します。

●中心ターミナル、外筒ターミナル

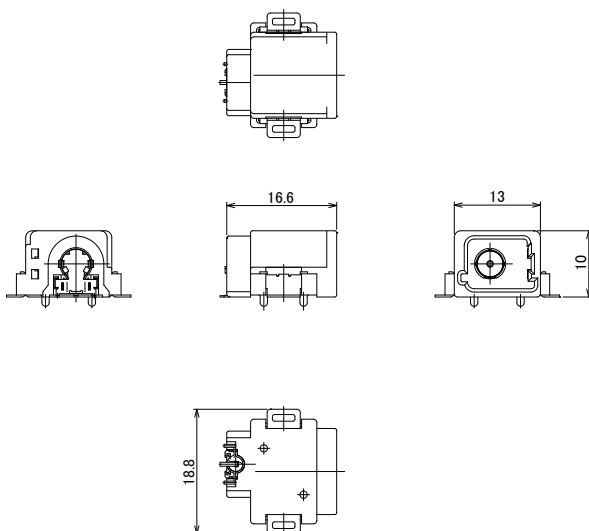
部品名	製品番号	HRS No.	材質/処理	適合電線	購入単位
中心ターミナル	GT16G-2428SCF	CL0766-0022-2-00	りん青銅/すずめっき	24~28 AWG	1リール 10,000本巻き
外筒ターミナル	GT16G-/1.6-2.9SC	CL0766-0024-8-00		1.5D-2W相当	1袋 100個入り

●端子フェルール、外部フェルール

部品名	製品番号	HRS No.	材質/処理	購入単位
端子フェルール	GT16G-FR	CL0766-0028-9-00	りん青銅/すずめっき	1袋 1,000個入り
外部フェルール	GT16G-1.5DHQS	CL0766-0027-6-00		1袋 500個入り

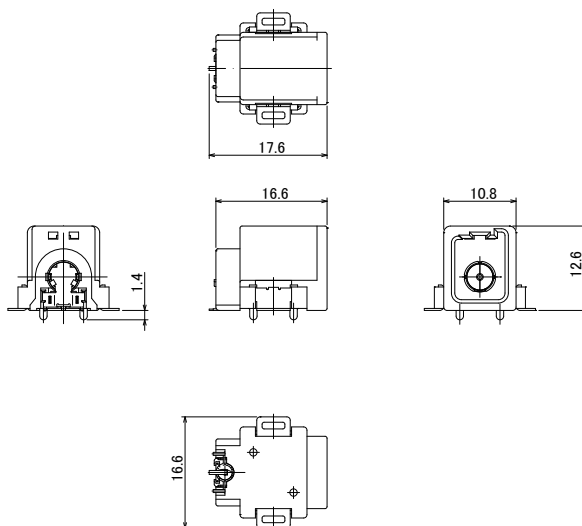
レセプタクル

オンボード/SMTタイプ



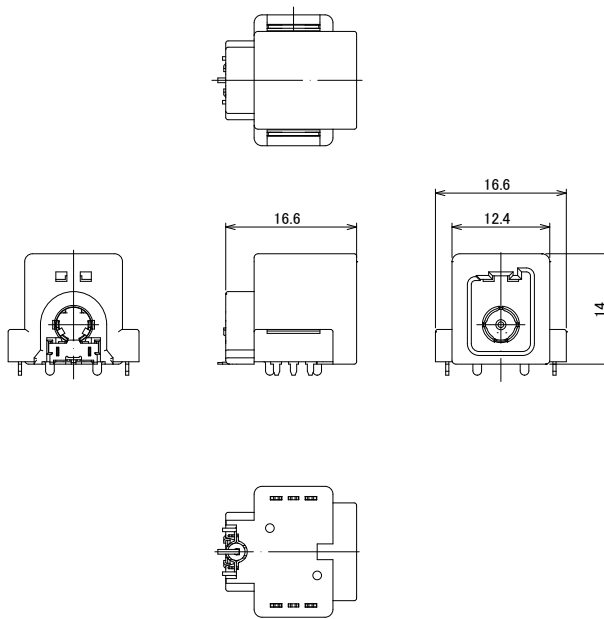
製品番号	HRS No.	材質/処理または色	購入単位
GT16GD-1P-H(55)	CL0766-0044-5-55	ハウジング: PPS / ブラック 中心ターミナル: りん青銅 / すずめっき 外部ターミナル: りん青銅 / すずめっき 絶縁体 L,R: PPS / ナチュラル 遮蔽板: りん青銅 / すずめっき 補強金具: 黄銅 / すずめっき	1 リール 200 個巻き

オンボード/SMTタイプ



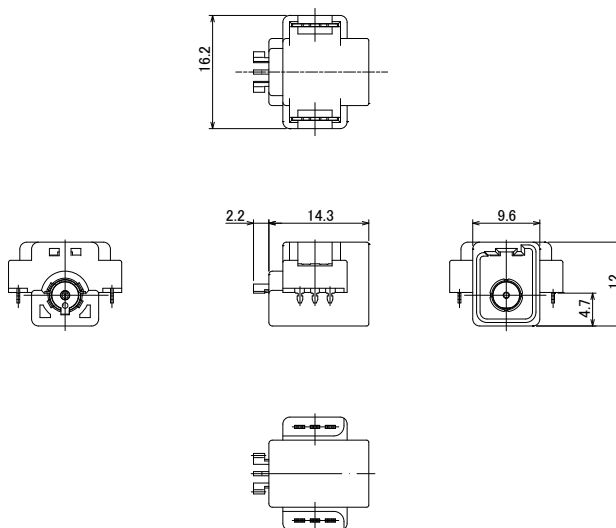
製品番号	HRS No.	材質/処理または色	購入単位
GT16GT-1P-H(55)	CL0766-0104-5-55	ハウジング: PPS / ブラック 中心ターミナル: りん青銅 / すずめっき 外部ターミナル: りん青銅 / すずめっき 絶縁体 L,R: PPS / ナチュラル 遮蔽板: りん青銅 / すずめっき 補強金具: 黄銅 / すずめっき	1 リール 200 個巻き

オンボード/SMT+THR(Through Hole Reflow)タイプ



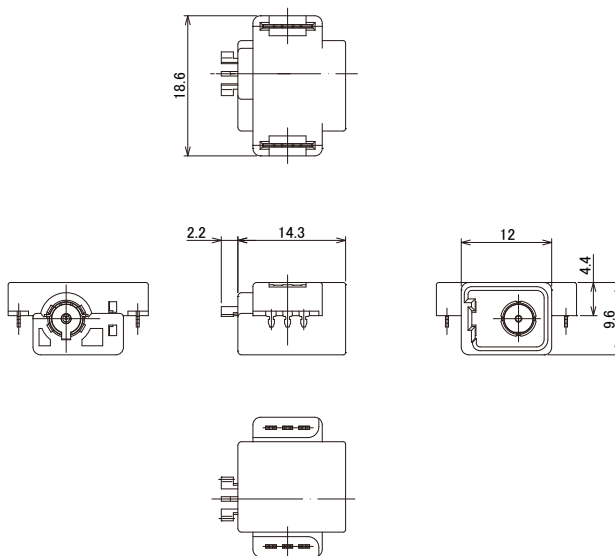
製品番号	HRS No.	材質/処理または色	購入単位
GT16GH-1P-H	CL0766-0118-0-00	ハウジング: PPS / ブラック 中心ターミナル: りん青銅 / すずめっき 外部ターミナル: りん青銅 / すずめっき 絶縁体 L,R: PPS / ナチュラル 遮蔽板: りん青銅 / すずめっき 補強金具: 黄銅 / すずめっき	1 リール 200 個巻き

基板落とし込み/SMT+THR(Through Hole Reflow)タイプ



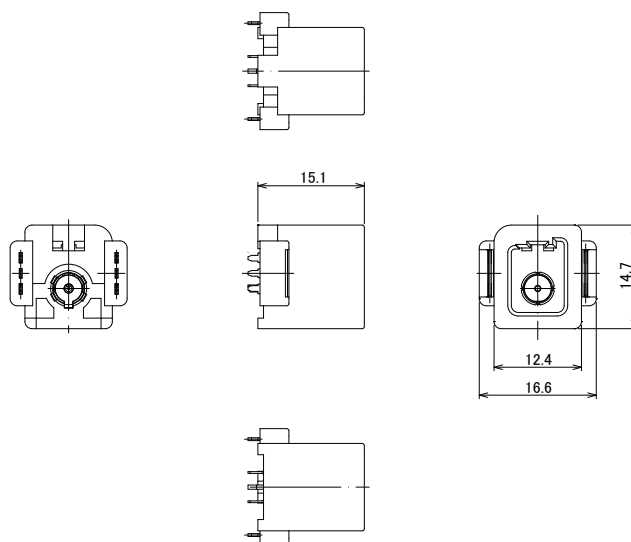
製品番号	HRS No.	材質/処理または色	購入単位
GT16GL-1P-H(55)D	CL0766-0103-2-55	ハウジング: PPS / ブラック 中心ターミナル: りん青銅 / すずめっき 外部ターミナル: りん青銅 / すずめっき 絶縁体: PPS / ナチュラル 補強金具: 黄銅 / すずめっき	1 リール 200 個巻き

基板落とし込み/SMT+THR(Through Hole Reflow)タイプ



製品番号	HRS No.	材質/処理または色	購入単位
GT16GRL-1P-H(55)	CL0766-0101-7-55	ハウジング: PPS / ブラック 中心ターミナル: りん青銅 / すずめっき 外部ターミナル: りん青銅 / すずめっき 絶縁体: PPS / ナチュラル 補強金具: 黄銅 / すずめっき	1 リール 200 個巻き

ストレート/THR(Through Hole Reflow)タイプ



製品番号	HRS No.	材質/処理または色	購入単位
GT16GH-1P-DSA	CL0766-0112-3-00	ハウジング: PPS / ブラック 中心ターミナル: りん青銅 / すずめっき 外部ターミナル: りん青銅 / すずめっき 絶縁体: PPS / ナチュラル 補強金具: 黄銅 / すずめっき	1 トレー 60 個入り

中継ジャック (リテーナタイプ)

製品は7部品から構成されます。

(ハウジング、絶縁ケース、リテーナ、中心ターミナル、外筒ターミナル、端子フェルール、外部フェルール)

GT16GT-1PP-ASSY



●ハウジング、絶縁ケース、リテーナ

部品名	製品番号	HRS No.	材質	色	購入単位
ハウジング	GT16GT-1PP-HU	CL0766-0049-9-00	PBT	ブラック	1袋 100個入り
絶縁ケース	GT16G-PC	CL0766-0047-3-00		ナチュラル	
リテーナ	GT16C-1P/S-R	CL0766-0011-6-00		ダークグレー	

(注) 1結線につき、絶縁ケースを2個使用します。

●中心ターミナル、外筒ターミナル

部品名	製品番号	HRS No.	材質/処理	適合電線	購入単位
中心ターミナル	GT16G-2428PCF	CL0766-0046-0-00	黄銅/すずめっき	24~28 AWG	1リール 10,000本巻き
外筒ターミナル	GT16G-/1.6-2.9PC	CL0766-0048-6-00	りん青銅/すずめっき	1.5D-2W相当	1袋 100個入り

●端子フェルール、外部フェルール

部品名	製品番号	HRS No.	材質/処理	購入単位
端子フェルール	GT16G-FR	CL0766-0028-9-00	りん青銅/すずめっき	1袋 1,000個入り
外部フェルール	GT16G-1.5DHQS	CL0766-0027-6-00		1袋 500個入り

防水プラグ

製品は7部品から構成されます。

(ハウジング、絶縁ケース、リテーナ、中心ターミナル、外筒ターミナル、端子フェルール、外部フェルール)

GT16GW-1S-ASSY



●ハウジング、絶縁ケース、リテーナ

部品名	製品番号	HRS No.	材質	色	購入単位
ハウジング	GT16GW-1S-HU	CL0766-0076-1-00	PBT/ シリコンゴム	ブラック / ホワイト	1 袋 100 個入り
絶縁ケース	GT16G-SC	CL0766-0023-5-00	PBT	ナチュラル	1 袋 1,000 個入り
リテーナ	GT5W-1P/S-R	CL0755-0028-5-00	PBT/ シリコンゴム	ダークグレー / ライトブルー	1 袋 100 個入り

(注) 1 結線につき、絶縁ケースを 2 個使用します。

●中心ターミナル、外筒ターミナル

部品名	製品番号	HRS No.	材質 / 処理	適合電線	購入単位
中心ターミナル	GT16G-2428SCF	CL0766-0022-2-00	りん青銅 / すずめっき	24 ~ 28 AWG	1 リール 10,000 本巻き
外筒ターミナル	GT16G-/1.6-2.9SC	CL0766-0024-8-00		1.5D-2W 相当	1 袋 100 個入り

●端子フェルール、外部フェルール

部品名	製品番号	HRS No.	材質 / 処理	購入単位
端子フェルール	GT16G-FR	CL0766-0028-9-00	りん青銅 / すずめっき	1 袋 1,000 個入り
外部フェルール	GT16G-1.5DHQS	CL0766-0027-6-00		1 袋 500 個入り

防水中継ジャック

製品は7部品から構成されます。

(ハウジング、絶縁ケース、リテーナ、中心ターミナル、外筒ターミナル、端子フェルール、外部フェルール)

GT16GW-1P-ASSY



●ハウジング、絶縁ケース、リテーナ

部品名	製品番号	HRS No.	材質	色	購入単位
ハウジング	GT16GW-1P-HU	CL0766-0077-4-00	PBT	ブラック	1袋 100個入り
絶縁ケース	GT16G-PC	CL0766-0047-3-00		ナチュラル	
リテーナ	GT5W-1P/S-R	CL0755-0028-5-00	PBT/シリコーンゴム	ダークグレー/ライトブルー	

(注) 1結線につき、絶縁ケースを2個使用します。

●中心ターミナル、外筒ターミナル

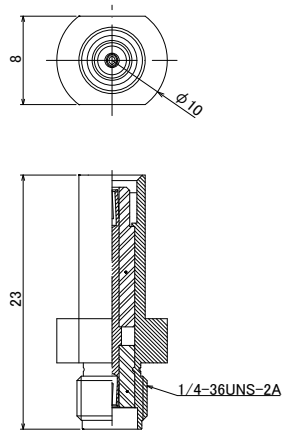
部品名	製品番号	HRS No.	材質/処理	適合電線	購入単位
中心ターミナル	GT16G-2428PCF	CL0766-0046-0-00	黄銅/すずめっき	24~28 AWG	1リール 10,000本巻き
外筒ターミナル	GT16G-/1.6-2.9PC	CL0766-0048-6-00	りん青銅/すずめっき	1.5D-2W相当	1袋 100個入り

●端子フェルール、外部フェルール

部品名	製品番号	HRS No.	材質/処理	購入単位
端子フェルール	GT16G-FR	CL0766-0028-9-00	りん青銅/すずめっき	1袋 1,000個入り
外部フェルール	GT16G-1.5DHQS	CL0766-0027-6-00		1袋 500個入り

変換アダプタ

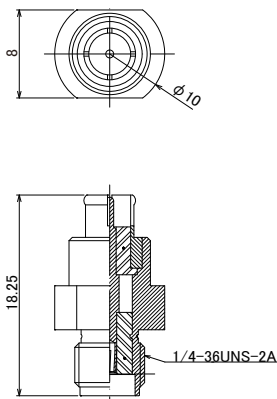
SMA変換アダプタ (かん合部 : SMA側ジャックーGT16G側プラグ)



製品番号	HRS No.	購入単位
GT16GS-HRMJ	CL0766-0031-3-00	1袋 20個入り

(注) ロックはありませんので、性能測定用途以外には使用できません。

SMA変換アダプタ (かん合部 : SMA側ジャックーGT16G側ジャック)



製品番号	HRS No.	購入単位
GT16GP-HRMJ	CL0766-0030-0-00	1袋 20個入り

(注) ロックはありませんので、性能測定用途以外には使用できません。

結線工具

結線工具はそれぞれに取り扱い説明書を用意していますので、弊社営業担当までお申し付けください。

対象コネクタ	GT16GM-1S-ASSY GT16G-1S-ASSY GT16GT-1S-ASSY GT16GW-1S-ASSY	GT16GM-1P-ASSY GT16GMN-1PP-ASSY GT16GT-1PP-ASSY GT16GW-1P-ASSY
工程 1. ケーブル端末処理	シュロニガー MP257 等	シュロニガー MP257 等
工程 2. 中心端子圧着	圧着機本体 105C 型 + AP105-GT16G-2428S	圧着機本体 105C 型 + AP105-GT16G-2428P
工程 3. ケーブルフォーミング	シールドフォーミング工具 GT16G-1.5DHQS/CF-MD	シールドフォーミング工具 GT16G-1.5DHQS/CF-MD
工程 4. 外部フェルール挿入	外部フェルール挿入工具 GT16G-1.5DHQS/PR-MD	外部フェルール挿入工具 GT16G-1.5DHQS/PR-MD
工程 5. 端子フェルール挿入	端子フェルール挿入工具 GT16G-FR/PR-MD	端子フェルール挿入工具 GT16G-FR/PR-MD
工程 6. 絶縁ケース組付け	手作業	手作業
工程 7. 外筒挿入	絶縁ケース押込み工具 GT16G-SC/PR-MD	-
工程 8. 外筒加締め	ハンドプレス HOS-7 + GT16G-1.6-2.9S/CK-MP	ハンドプレス HOS-7 + GT16G-1.6-2.9P/CK-MP
工程 9. ハウジング、(リテーナ) 取り付け	手作業	手作業
工程 10. 検査	高周波特性検査 導通・耐圧検査 外観検査	高周波特性検査 導通・耐圧検査 外観検査

(注 1) 端子のクリンプハイトは、ケーブル種類毎に用意しています。詳細は弊社営業担当にお問い合わせください。

なお新規のケーブルにつきましては新たにクリンプハイトの設定を行いますので多少日数がかかりますがご了承ください。

(注 2) HRS純正設備を購入する際は対象端子に使用する予定のケーブルの評価がされているか弊社営業担当にお問い合わせください。

(注 3) ご使用になるケーブルの仕様によっては適合アプリケーション、治工具が変更になる場合があります。

ご検討にあたって

本カタログに記載の仕様は参考値となります。

ご採用の検討や注文に際しては、あらかじめ、「図面」・「製品規格表」の確認をお願いいたします。

ケーブルとの組み合わせで使用するコネクタにつきましては、必ず適合ケーブルをご使用ください。

適合外ケーブルをご検討の場合は、弊社販売窓口までお問い合わせください。

弊社指定の工具以外による結線加工については保証の対象外となります。

下記の用途へのご使用を検討される場合、必ず弊社販売窓口までご相談ください。

条件によって保証可否を検討させていただきます。

(自動車車載、医療機器、公共インフラ、航空宇宙/ 防衛等の極めて高い信頼性を要求される機器)

HIROSE

HRS

ヒロセ電機株式会社

営業本部:神奈川県横浜市都筑区中川中央2丁目6番3号
<https://www.hirose.com>

※このカタログの内容は 2023年11月現在のものです。尚、改良等により、予告なく内容変更をする場合もありますのでご了承ください。

※HRS ロゴ及び「HIROSE」は、ヒロセ電機株式会社の商標です。