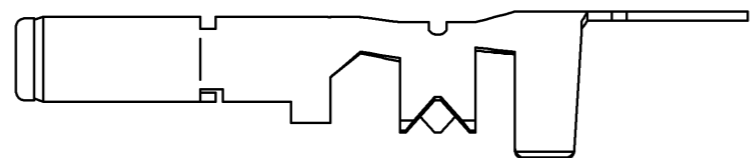
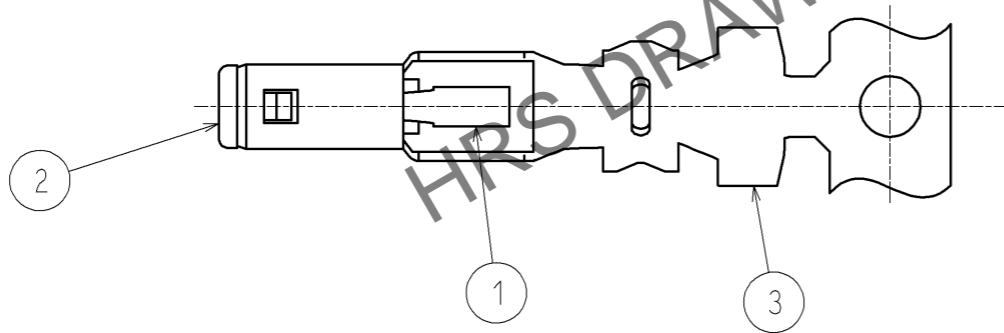
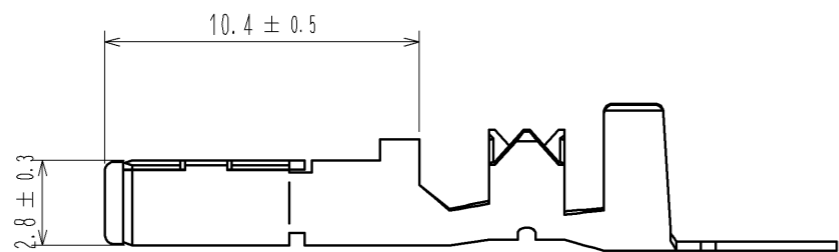
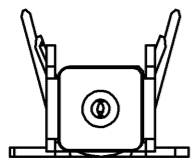
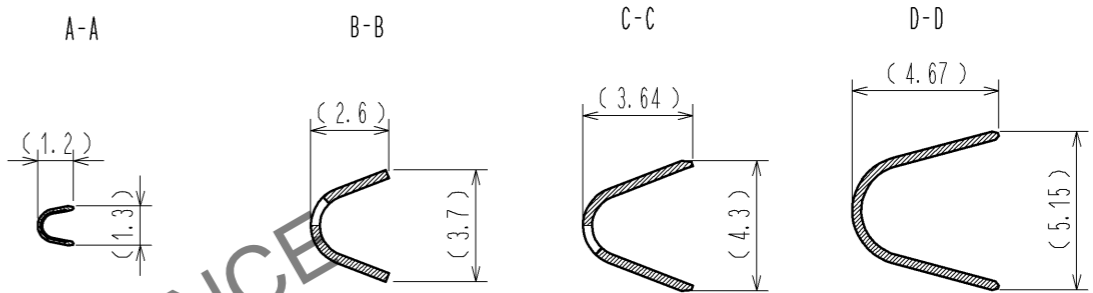
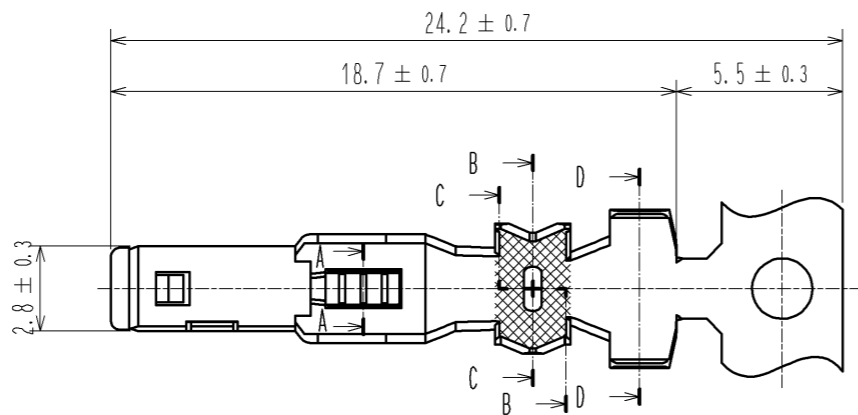


Mar. 1, 2025 Copyright 2025 HIROSE ELECTRIC CO., LTD. All Rights Reserved.  
 本製品を車載用途などの高い信頼性が求められる機器にご使用の場合は、弊社までお問合せ下さい。

ELV. RoHS適合品



NOTES

- 1 1リール5500本巻きとする。
- 2 圧着機の他にアダプタ (CM105/RS-GT) が必要です。

2	PPS	クロ			
1	りん青銅	すずめっき	3	黄銅	すずめっき
部番	材質	処理, 備考	部番	材質	処理, 備考
UNITS mm		SCALE 4 : 1		△の数	訂正記事
<b>HRS</b> HIROSE ELECTRIC CO., LTD.		承認 : AR. SHIRAI 10.03.23	図番 : ADC3-167458-00		
		検 査 : NH. NAKATA 10.03.23	製品名 : GT21-2428/1.6-2.9SCF		
		設 計 : MO. OKADA 10.03.23	製品コード : CL771-0004-6-00		
		製 図 : MO. OKADA 10.03.23	1/1		