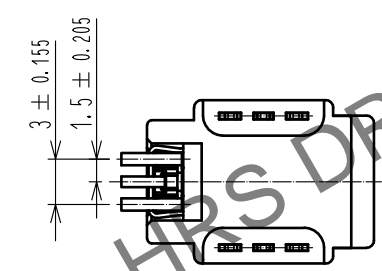
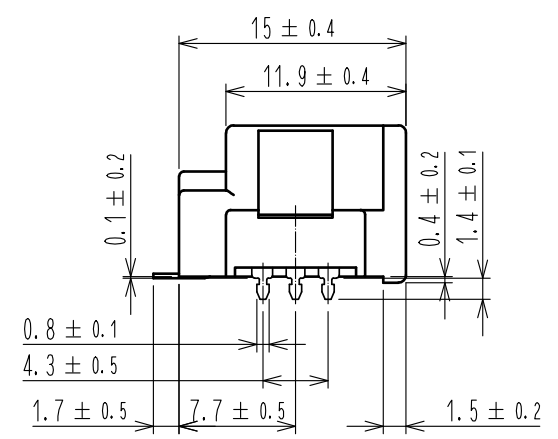
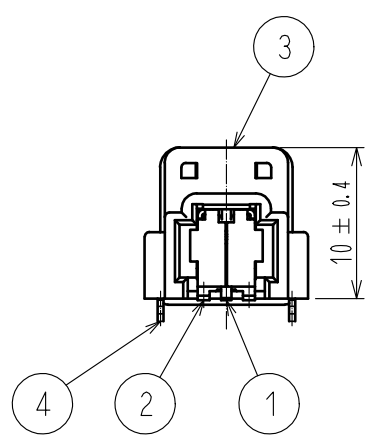
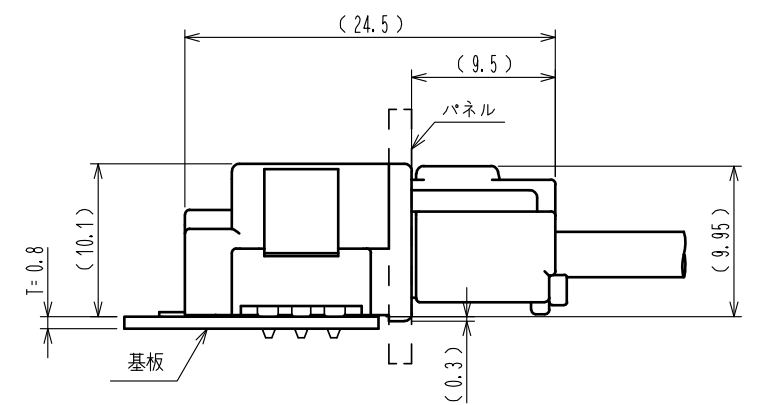
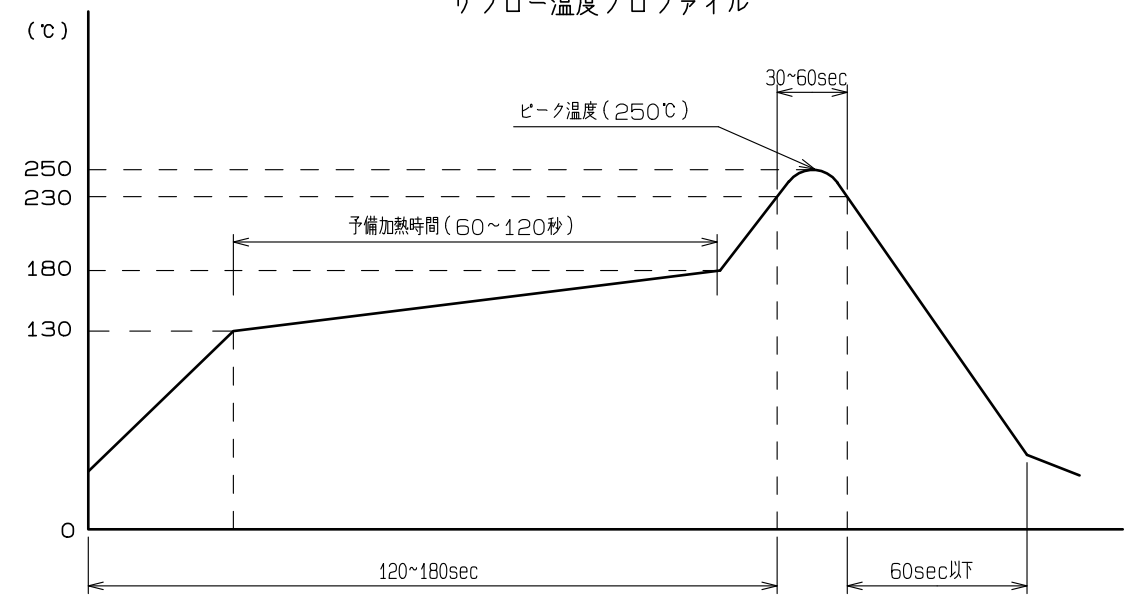


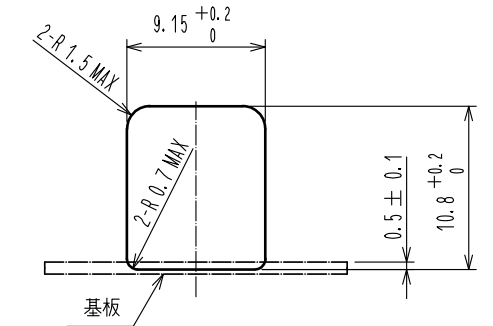
Feb.1.2025 Copyright 2025 HIROSE ELECTRIC CO., LTD. All Rights Reserved.  
 本製品を車載用途などの高い信頼性が求められる機器にご使用の場合は、弊社までお問合せ下さい。



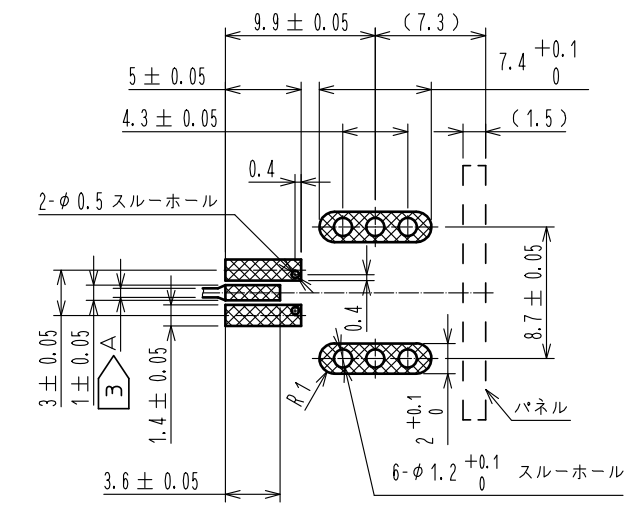
リフロー温度プロフィール



かん合図



パネル推奨寸法図



基板パターン図

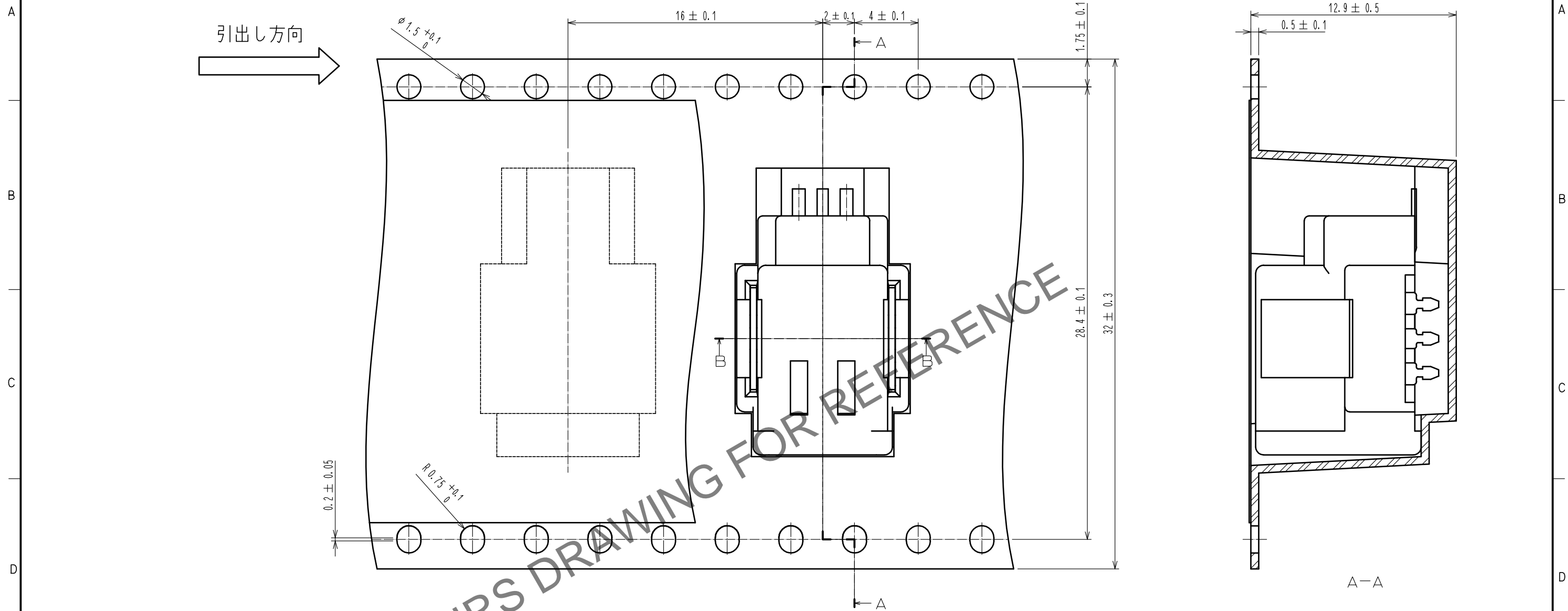
- 注 1. 端子の平坦度は0.1mm以内とします。  
 2. 図示のリフロー温度プロフィールにてリフローが可能です。  
 ③ マイクロストリップラインを使用し、A寸法は50Ωの特性になるよう設定下さい。

2	銅合金	すずめっき	4	銅合金	すずめっき
1	銅合金	すずめっき	3	PA	ライトグレー
NO.	MATERIAL	FINISH . REMARKS	NO.	MATERIAL	FINISH . REMARKS
UNITS	mm	SCALE	2 : 1	COUNT	△
DESCRIPTION OF REVISIONS		DESIGNED	DATE		
APPROVED : KI. HIROKAWA		20200406	DRAWING NO. ADC-168420-55-00		
CHECKED : MO. OKADA		20200406	PART NO. GT21T-1P-H(55)		
DESIGNED : HK. WATANABE		20200406	CODE NO. CL771-0014-0-55		
DRAWN : YK. MITSUISHI		20200403	1/2		

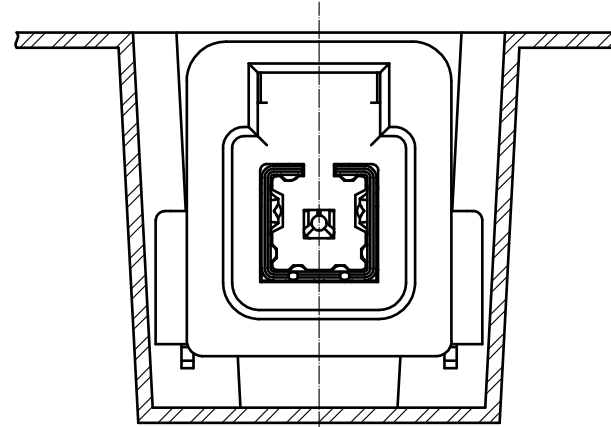
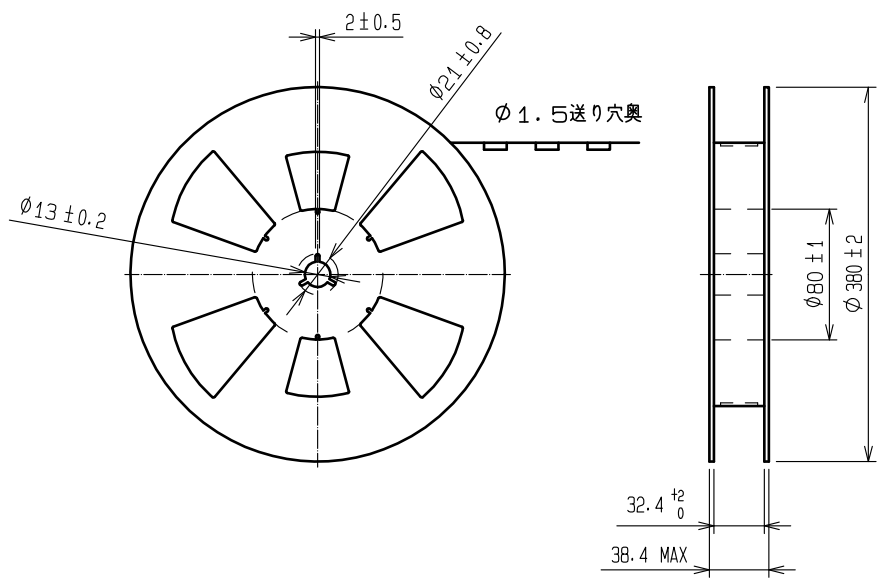
Feb.1.2025 Copyright 2025 HIROSE ELECTRIC CO., LTD. All Rights Reserved.  
本製品を車載用途などの高い信頼性が求められる機器にご使用の場合は、弊社までお問合せ下さい。

ELV. RoHS適合品

### エンボス梱包図(4:1)



### リール形状(FREE)



B-B

注4. 1リール梱包数は、400BOX巻きとなります。

<b>HRS</b>	DRAWING NO.	ADC-168420-55-00
	PART NO.	GT21T-1P-H(55)
	CODE NO.	CL771-0014-0-55
		2/2