


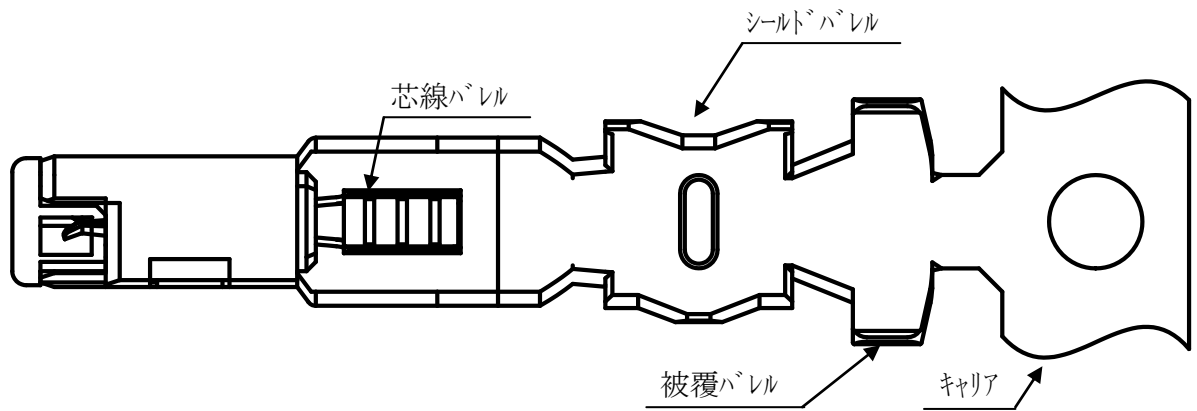


GT21B シリーズ 端子取扱説明書

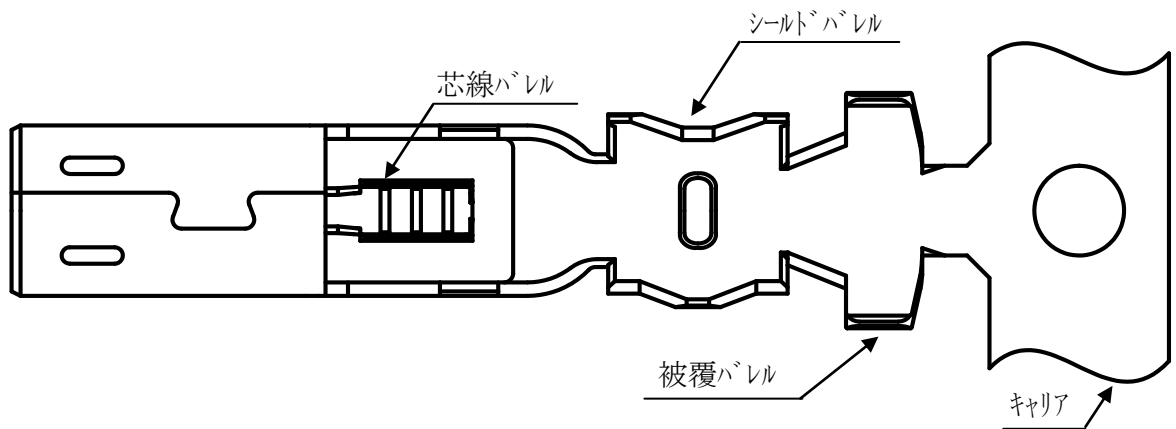
COUNT	DESCRIPTION OF REVISIONS	DESIGNED	CHECKED	DATE
 1	DIS-T-00003250	TK. SUZUKI	MO. OKADA	18. 05. 08
TITLE		 HIROSE ELECTRIC CO., LTD.		
GT21B 端子取り扱い説明書		APPROVED	KI. HIROKAWA	18. 02. 05
		CHECKED	KT. MAKI	18. 02. 05
		DESIGNED	TK. SUZUKI	18. 02. 05
		WRITTEN	TK. SUZUKI	18. 02. 05
TECHICAL SPECIFICATION		ATAD-T0685-00		1 / 8

1. 各部の名称

GT21B-2426/1.6-2.9SCF 圧着端子



GT21B-2426/1.6-2.9PCF 圧着端子

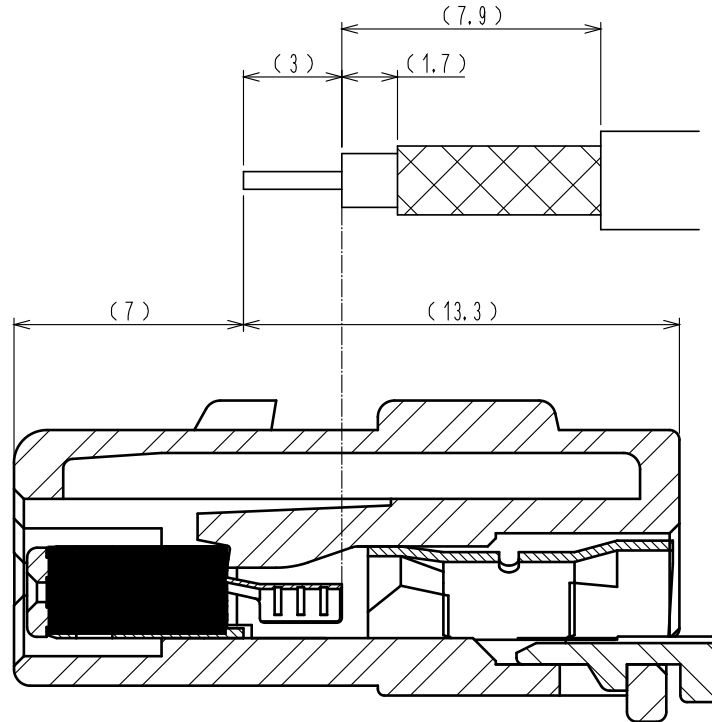


2. 結線

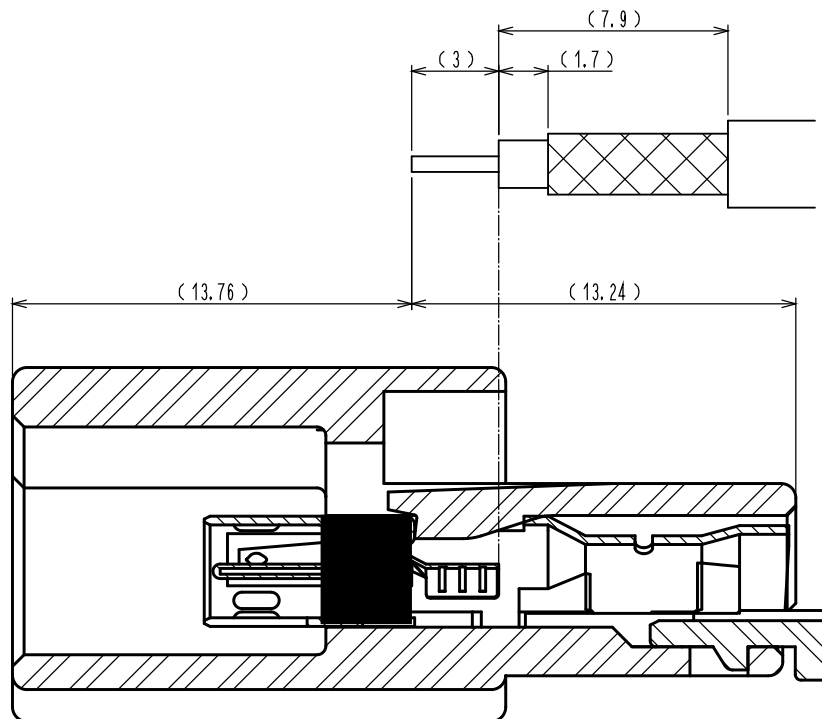
(1) 電線端末処理

結線後のL寸法とケーブル切断長については、下記になります。

ケーブルカット(使用端子 GT21B-2426/1.6-2.9SCF S側ハウジング)
GT21T-1S-HU (GT21-1S-HU(*))

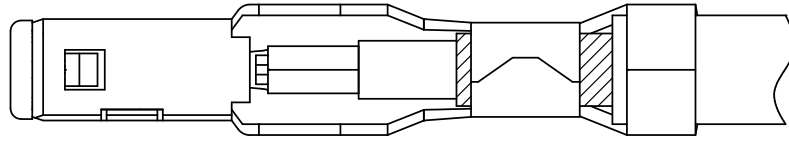


ケーブルカット(使用端子 GT21B-2426/1.6-2.9PCF P側ハウジング)
GT21N-1PP-HU(*)



注：ケーブルストリップ寸法は参考寸法であり、圧着品質を満足するためには、圧着後の圧着品質基準を確認してください。

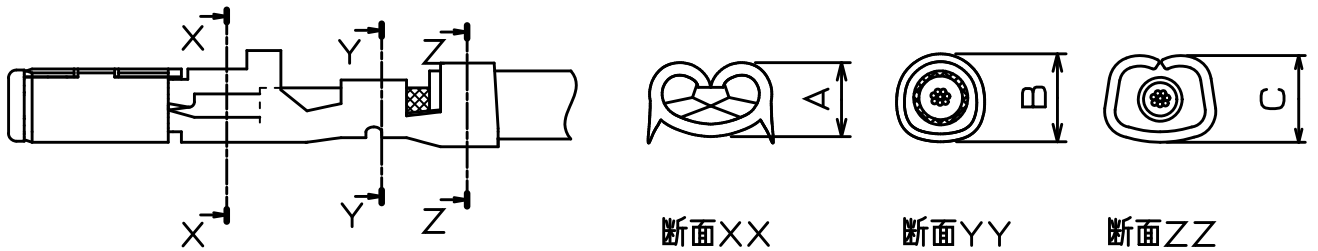
(2) 圧着



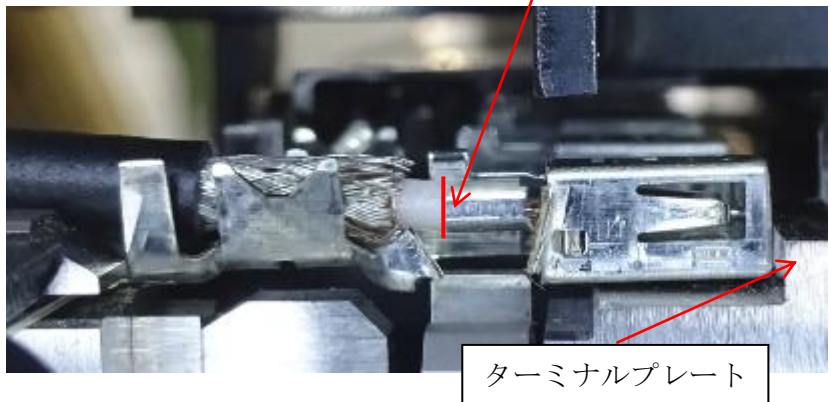
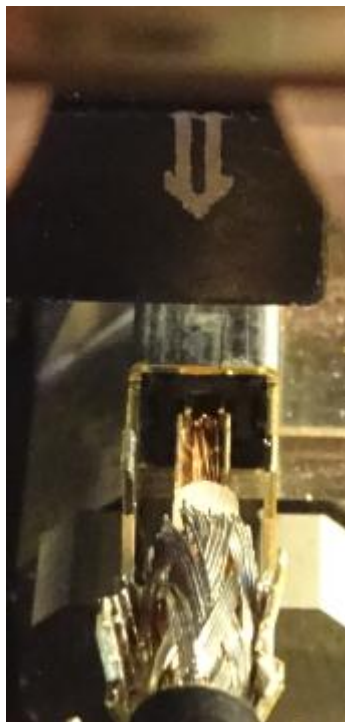
①圧着には弊社アプリケータをご使用下さい。

②圧着作業前点検

- ・圧着を行う前に、圧着用金型の表面に異物が付着していないか確認し、付着している場合は清掃を行ってください。
- ・端子をセットする際、端子とアプリケータターミナルプレート(写真 1)との干渉が無いことを確認してください。(干渉がある場合、端子が正しくセット出来ません)
- ・適切な圧着条件を確認し、下記断面位置にて C/H を確認してください。



⚠ 圧着時写真 1 の通り、端末処理した同軸ケーブルを芯線バレルに押し当てた状態で圧着を行ってください。(撮影のため、一部外部導体を切り欠いています)



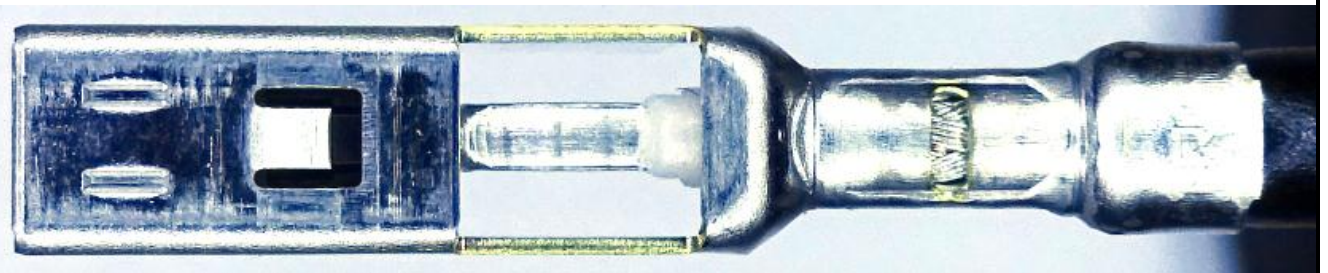
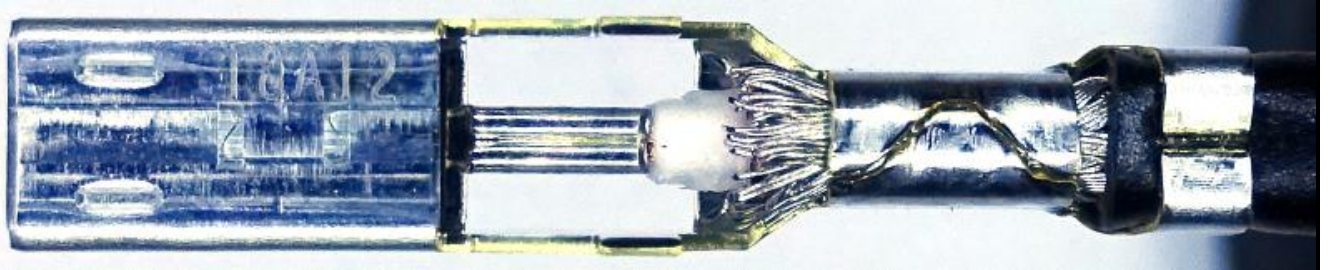
【ケーブル位置基準】
芯線バレル

ターミナルプレート

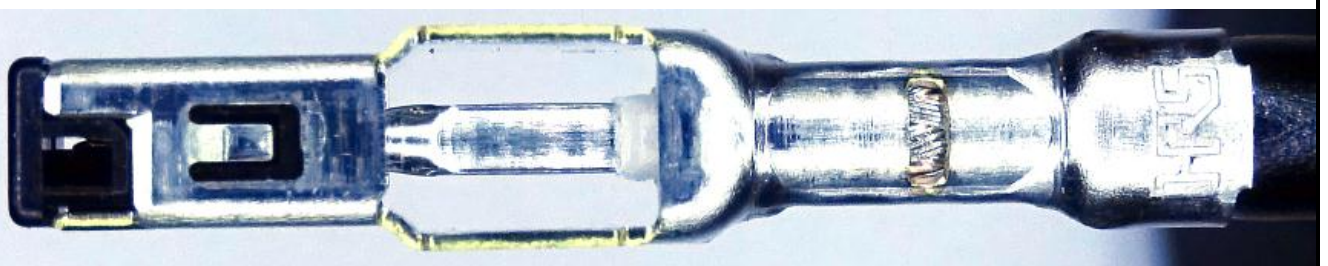
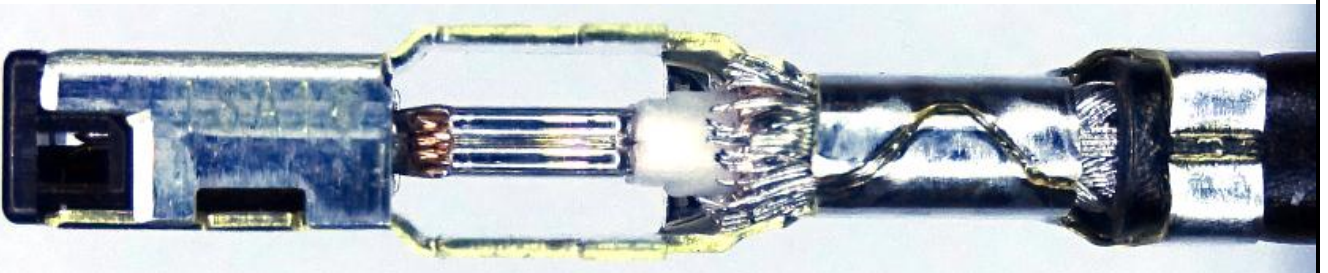
写真 1 圧着時ケーブル位置

圧着後外観

圧着後の形状は写真 2 の通りとなります。金型によってケーブル誘電体が潰れますが、製品品質に問題ありません。



GT21B-2426/1.6-2.9PCF 圧着後外観



GT21B-2426/1.6-2.9SCF 圧着後外観

写真 2 圧着後良品外観

圧着後のシールド編組かみ込みは、ほつれた編組がシールドバリ表面より飛び出していなければ、品質に問題はありません。

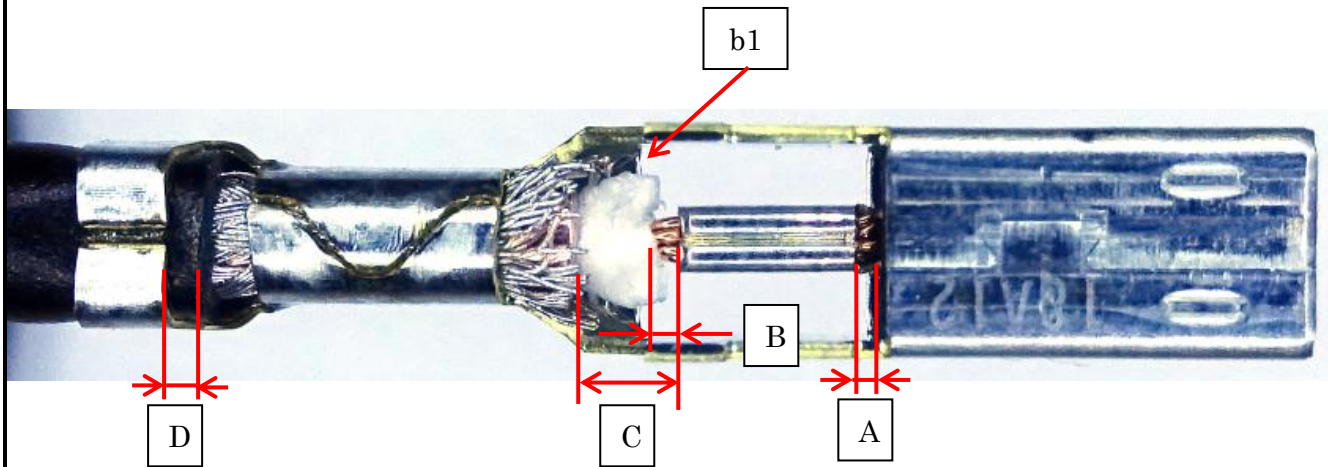
圧着品質基準

① 圧着位置

A※1	0.1 以上
B※2	0.35 以下
C	1.0-2.0
D	0.3-1.0

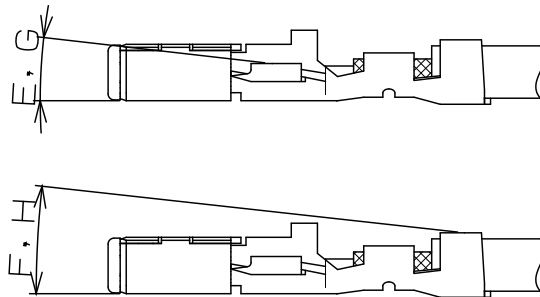
※1 バレル端面から信号線が目視で確認できれば品質に問題ありません。

※2 目視にて判別する場合は b1 箇所より誘電体が芯線バレル側に飛び出していることを確認してください。



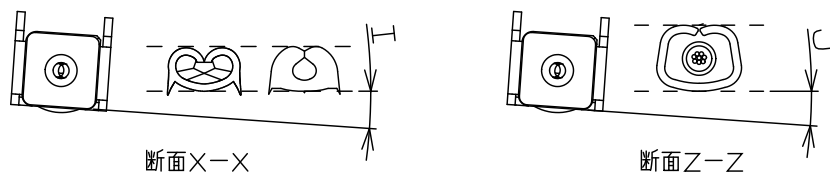
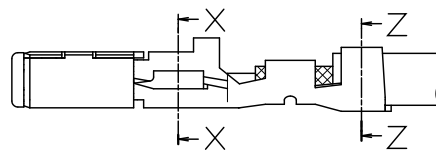
② ベントアップ、ベントダウン

E	-10° 以内
F	-5° 以内
G	10° 以内
H	5° 以内



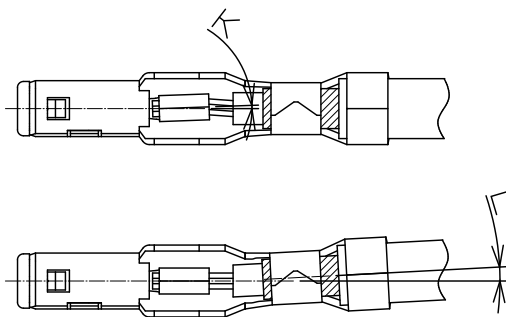
③ ローリング

I	±5° 以内
J	±5° 以内



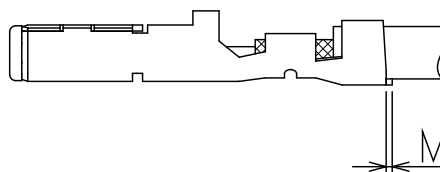
④ ツイスト

K	±5° 以内
L	±5° 以内



⑤ カットオフタブ

M	0.3 以下
---	--------

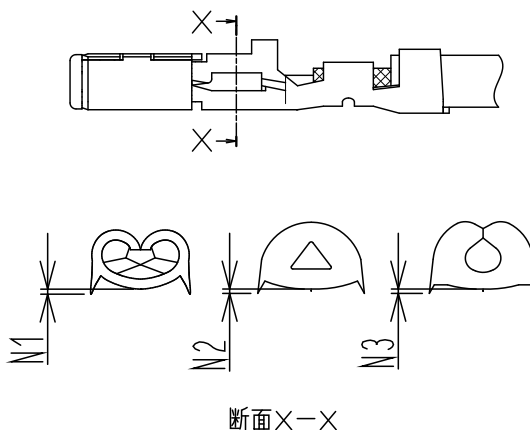


⑥ 圧着バリ高さ

N1	0.05 以下
----	---------

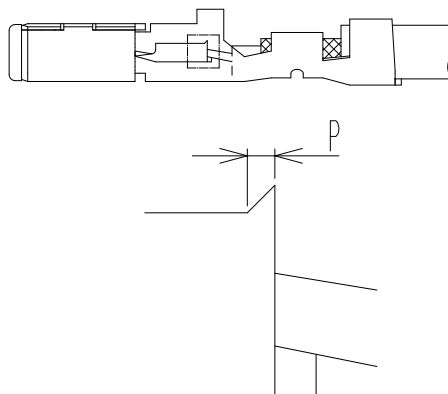
N2	0.15 以下
----	---------

N3	0.05 以下
----	---------



⑦ ベルマウス

P	0.1-0.4
---	---------



(4) 推奨検査

①外観

キズ、変形、めっき剥がれ等のないこと。

②耐電圧

AC600V を 1 秒間印加し、せん絡・絶縁破壊がないこと。
漏洩電流 2mA で絶縁破壊とみなします。

③導通

内部導体間、外部導体間に導通があること。

4. 注意事項

- (1) 端子には必要以上に触れないようにして下さい。
- (2) 端子の上に物を置いたり、端子を落下させると変形や汚れが付着する危険がありますので取り扱いには御注意下さい。
- (3) 端子が絡んだ時は無理に引っ張ったりせず、変形させないように慎重にほぐして下さい。
- (4) 端子に触れる際は端子が変形しないようにして下さい。
- (5) 埃の多い場所での保管は避けて下さい。
- (6) 大きな衝撃を与えないで下さい。
- (7) ワイヤハーネスは床に置かないようにして下さい。
- (8) コネクタは衝撃に弱い為放り投げたり、振り回したりしないで下さい。
- (9) コネクタの変形、傷、ターミナルの変形が発生するような取扱いは避けて下さい。

5. 保管条件

保管場所	温度、湿度条件	保管日数
室内保管	15~30℃、60%Rh 以下	6ヶ月(弊社梱包状態)

上記のような空調された保管倉庫での保管が困難な場合は、特に湿度や塵埃の多い場所・直射日光の当たる場所等を避け、下表の条件を目安に保管して下さい。

保管場所	温度、湿度条件	保管日数
室内保管	-30~60℃、80%Rh 以下	6ヶ月(弊社梱包状態)