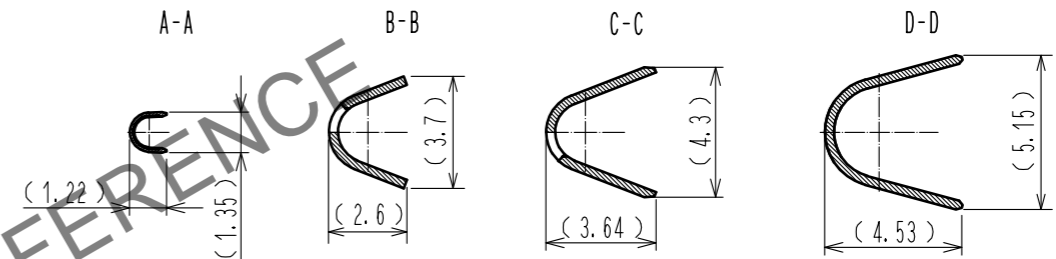
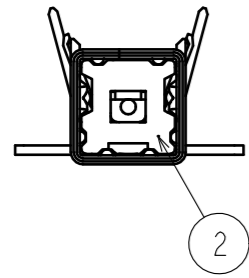
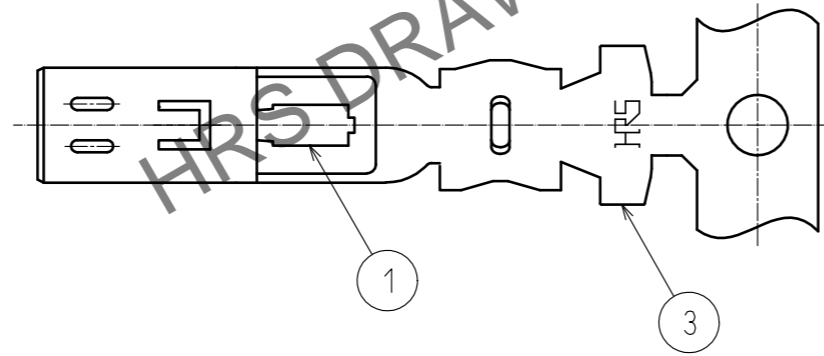
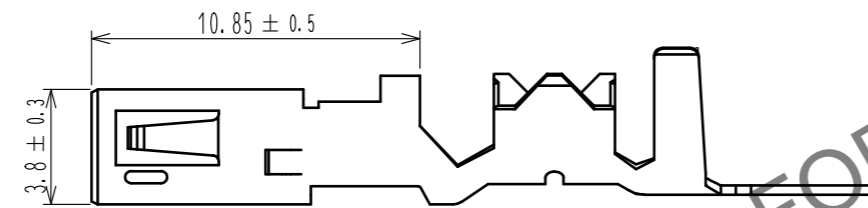
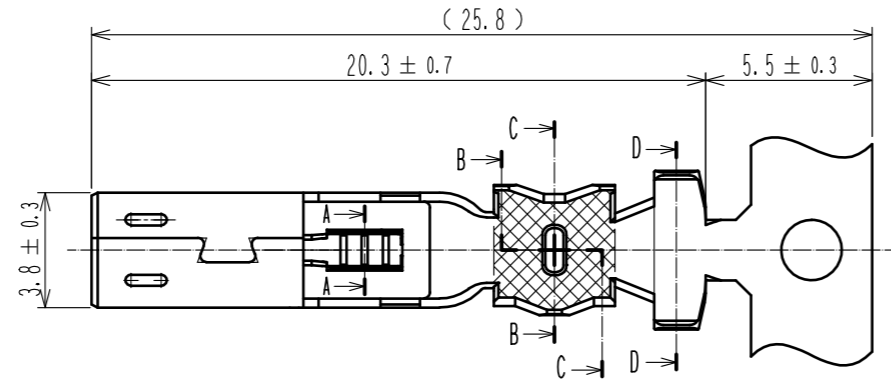


Feb.1.2025 Copyright 2025 HIROSE ELECTRIC CO., LTD. All Rights Reserved.  
 本製品を車載用途などの高い信頼性が求められる機器にご使用の場合は、弊社までお問合せ下さい。

ELV. RoHS適合品



注) 1. 2000pin/RL

2	PBT	BLACK						
1	黄銅	すずめっき	3	黄銅	すずめっき			
NO.	MATERIAL	FINISH . REMARKS	NO.	MATERIAL	FINISH . REMARKS			
UNITS mm		SCALE 4 : 1		COUNT	DESCRIPTION OF REVISIONS	DESIGNED	CHECKED	DATE
<b>HRS</b> HIROSE ELECTRIC CO., LTD.		APPROVED : KI. HIROKAWA	18.02.02	DRAWING NO. ADC-377313-00-00				
		CHECKED : KI. HIROKAWA	18.02.02	PART NO. GT21B-2426/1.6-2.9PCF				
		DESIGNED : TK. SUZUKI	18.02.02	CODE NO. CL771-0088-0-00				
		DRAWN : TK. SUZUKI	18.02.02					