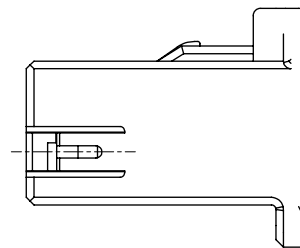
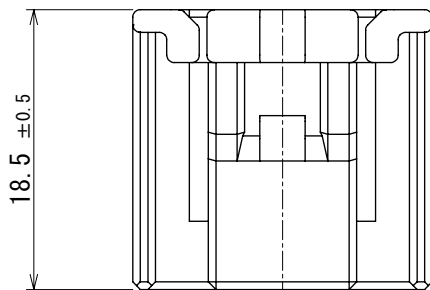
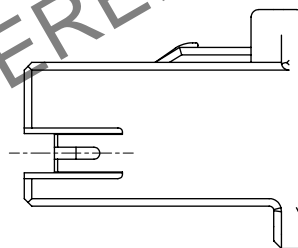
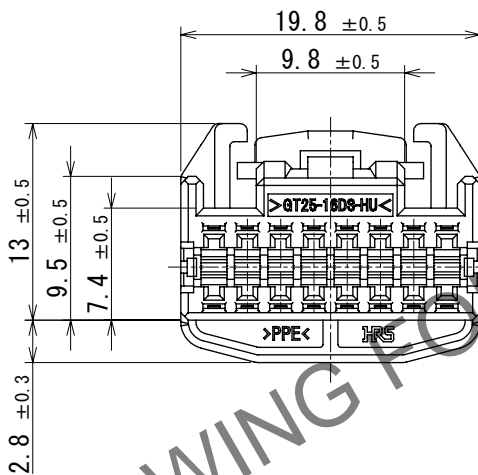


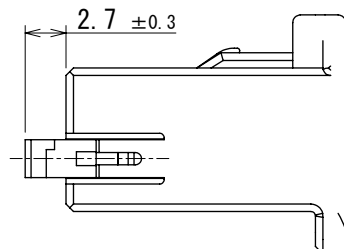
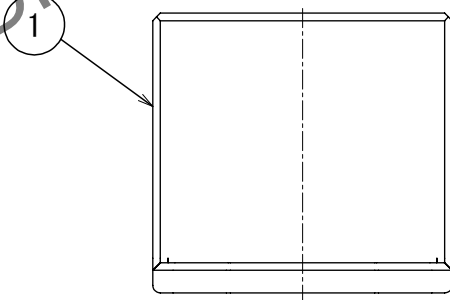
ELV, RoHS適合品



② リテーナセット状態



① リテーナプリセット状態



- 注 ① 本ハウジングは別パーツのリテーナ GT25-16DS-R (CL0775-0067-1) を組み込み、プリセット状態にて使用します。
 ② 端子挿入後にリテーナを所定の位置まで完全に装着ください。
 ③ ② 3. ご使用前に、必ず取り扱い作業手順書 ATAD-T0329-00 を参照下さい。

1	PPE	ブラック						
NO.	MATERIAL	FINISH	REMARKS	NO.	MATERIAL	FINISH	REMARKS	
F	UNITS mm		SCALE 2:1	COUNT ② 1	DESCRIPTION OF REVISIONS DIS-T-00019553	DESIGNED AN. SAIKI	CHECKED TY. MOGI	DATE 2023. 11. 28
HIROSE ELECTRIC CO., LTD.		APPROVED : HS. OZAWA	2016. 07. 23	DRAWING NO. ADC-169601-00-00				
		CHECKED : HS. OZAWA	2016. 07. 23	PART NO. GT25-16DS-HU				
		DESIGNED : YT. HAYAKAWA	2016. 07. 22	CODE NO. CL0775-0066-9-00				
		DRAWN : YT. HAYAKAWA	2016. 07. 22			② ① 1		