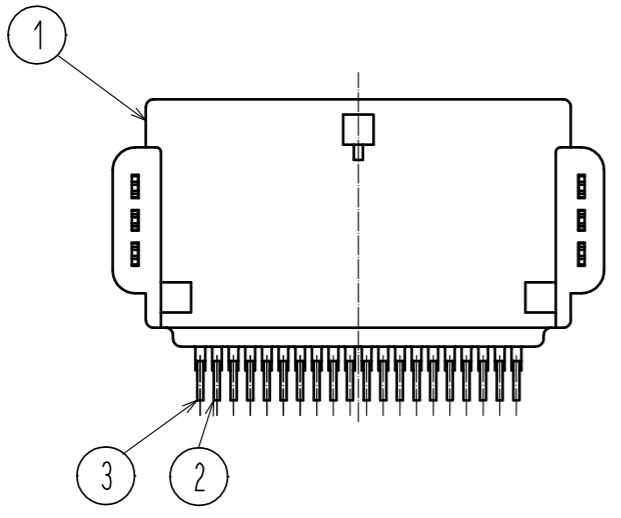
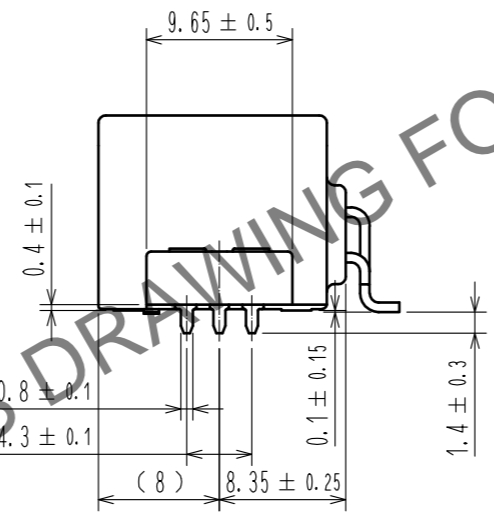
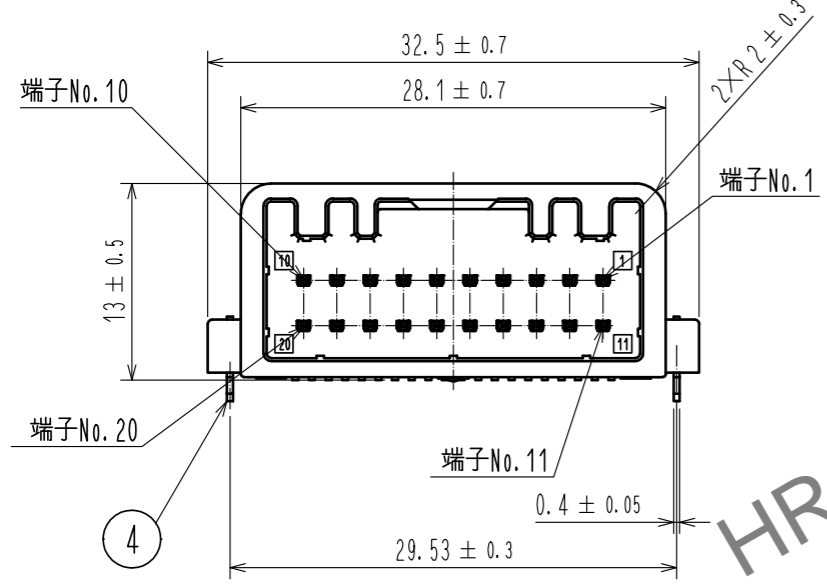
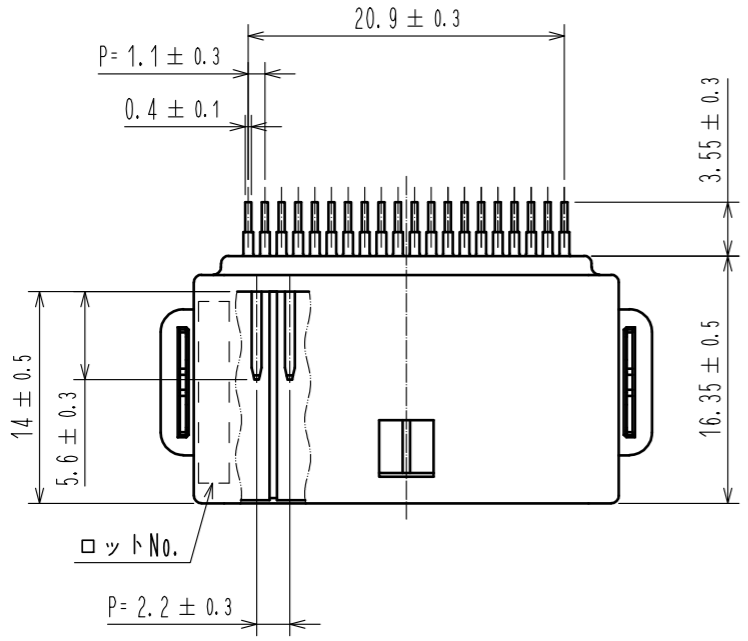
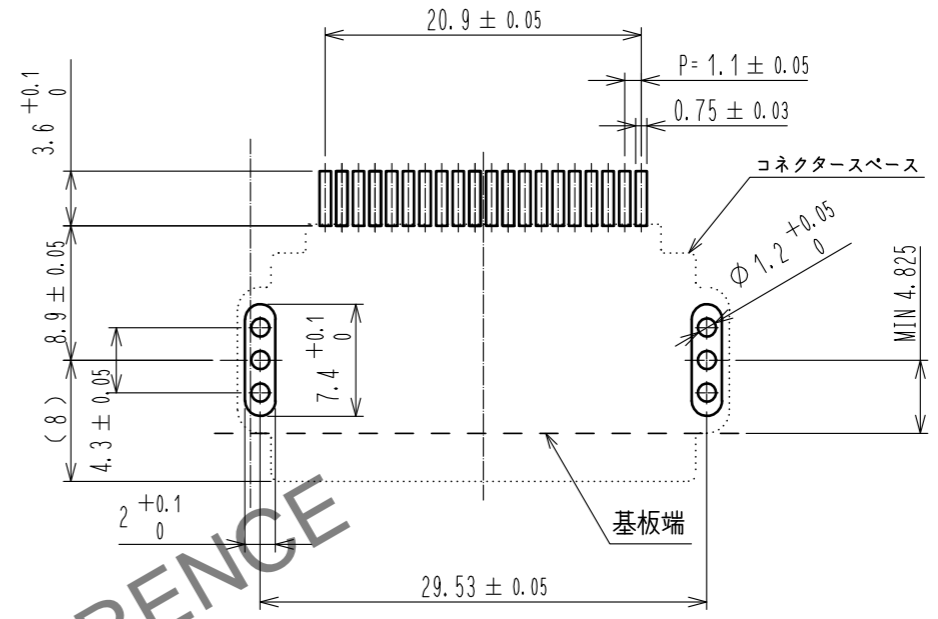


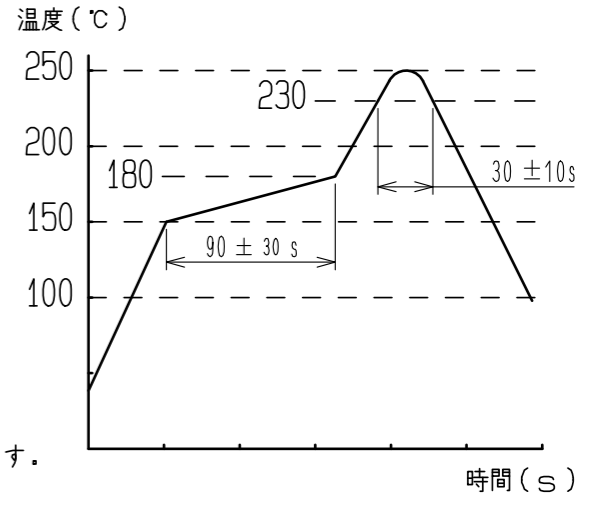
ELV, RoHS適合品



ピン配列
10 20 9 19 8 18 7 17 6 16 5 15 4 14 3 13 2 12 1 11



- 注1 推奨温度プロファイル(右表参照)
 使用リフロー加熱方式
 : 遠赤外線・エア、大気または窒素中
 リフロー回数 : 2回
 ピーク温度 : 250℃
 230℃以上 : 20~40s
 プリヒート温度 : 150~180℃
 60~120s
- 2 端子平坦度 : 0.1mm以下
 3 推奨基板厚 : 1.6mm
 4 推奨はんだ厚 : 0.15mm
 5 エンボスリール梱包は、JIS C 0806
 (自動実装用部品のパッケージング)に準拠しています。

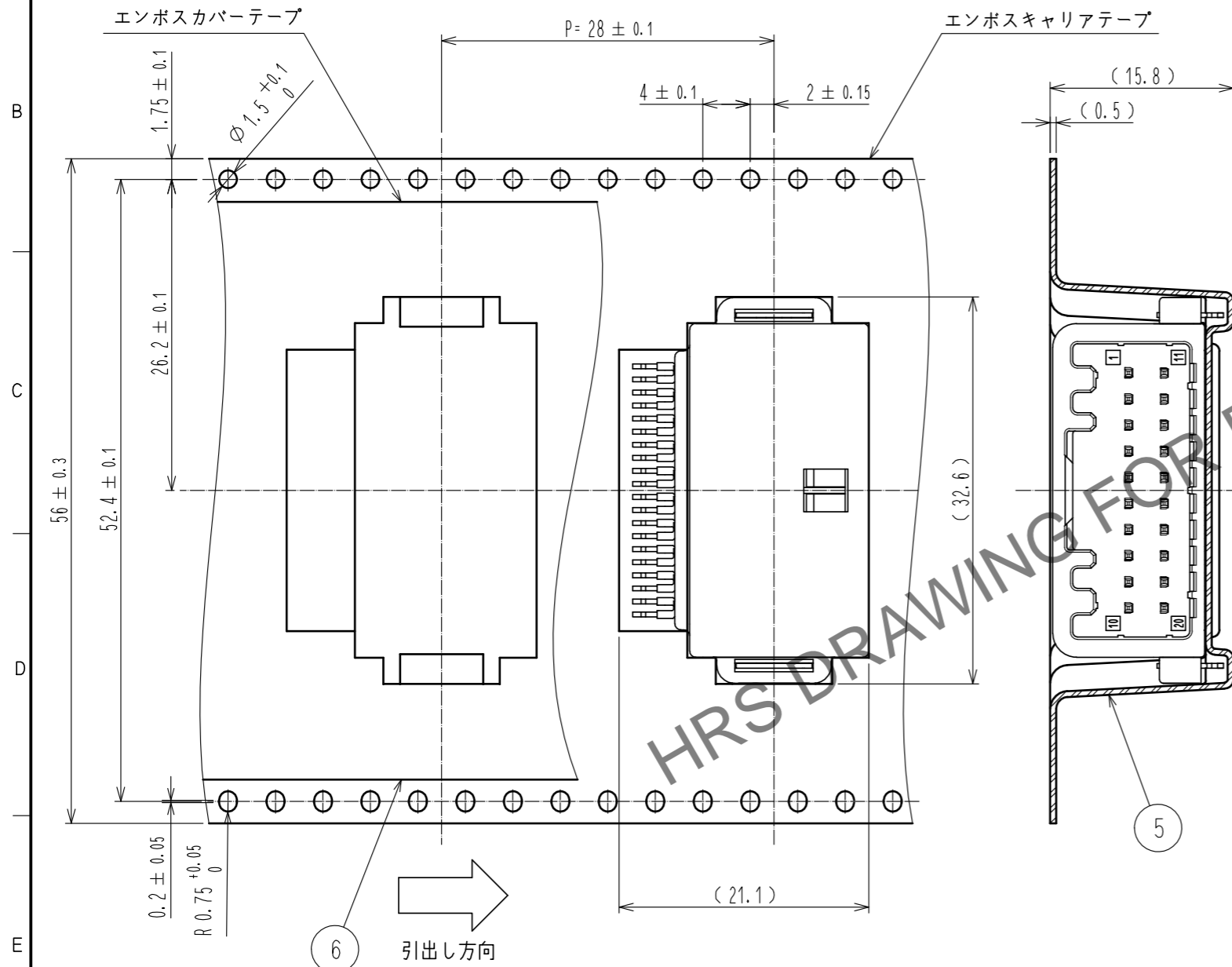


3	黄銅	接触部、実装部: ずずめつき 0.5μm min 下地: ニッケルめっき 0.5μm min	7	ポリスチレン	
2	黄銅	接触部、実装部: ずずめつき 0.5μm min 下地: ニッケルめっき 0.5μm min	6	ポリエステル	
1	PA	黒	5	ポリスチレン	
			4	黄銅	実装部: ずずめつき 0.5μm min 下地: ニッケルめっき 0.5μm min
NO.	MATERIAL	FINISH, REMARKS	NO.	MATERIAL	FINISH, REMARKS
UNITS	mm	SCALE	2:1	COUNT	2
DESCRIPTION OF REVISIONS			DESIGNED	YI. OGAWA	CHECKED
DIS-T-00025828			DATE	TY. MOGI	20251216
APPROVED: AH. EDASHIGE			20250826	DRAWING NO. ADC-358751-31-00	
CHECKED: TY. MOGI			20250826	PART NO. GT25H2-20DP-2.2H(31)	
DESIGNED: YI. OGAWA			20250825	CODE NO. CL0775-0080-0-31	
DRAWN: AN. SAIKI			20250825	1/2	

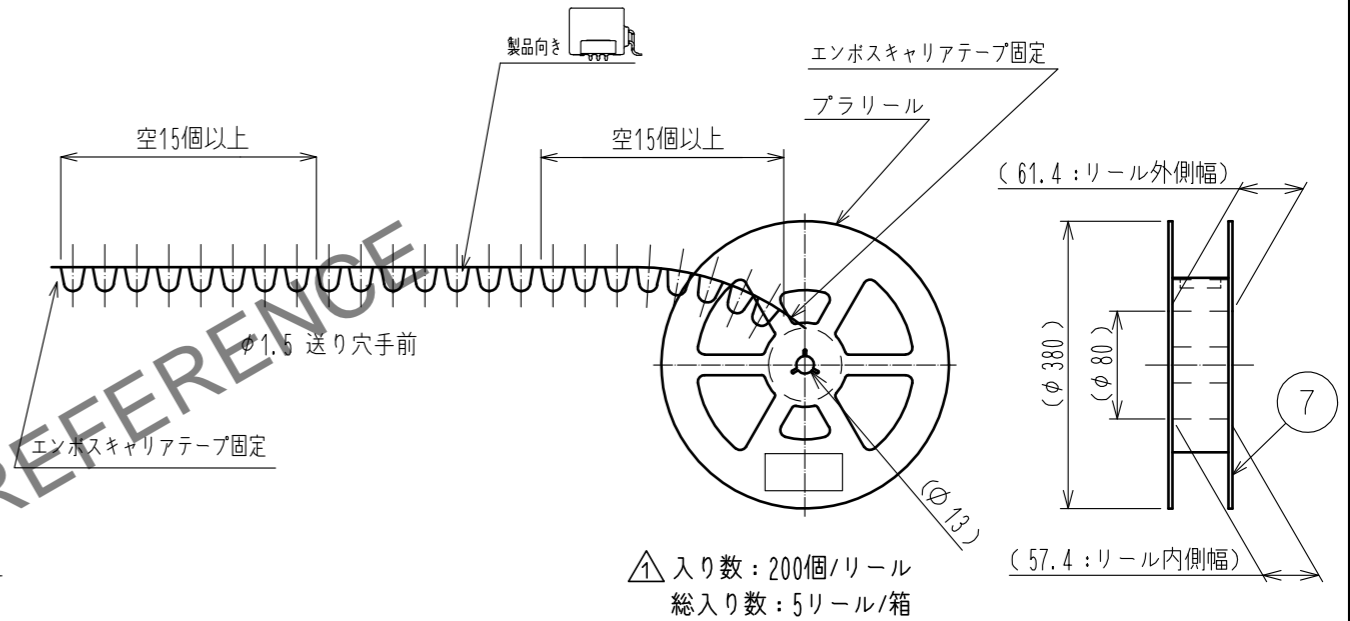
Apr.1.2026 Copyright 2026 HIROSE ELECTRIC CO., LTD. All Rights Reserved. 本製品を車載用途などの高い信頼性が求められる機器にご使用の場合は、弊社までお問合せ下さい。

Apr.1.2026 Copyright 2026 HIROSE ELECTRIC CO., LTD. All Rights Reserved.
 本製品を車載用途などの高い信頼性が求められる機器にご使用の場合は、弊社までお問合せ下さい。

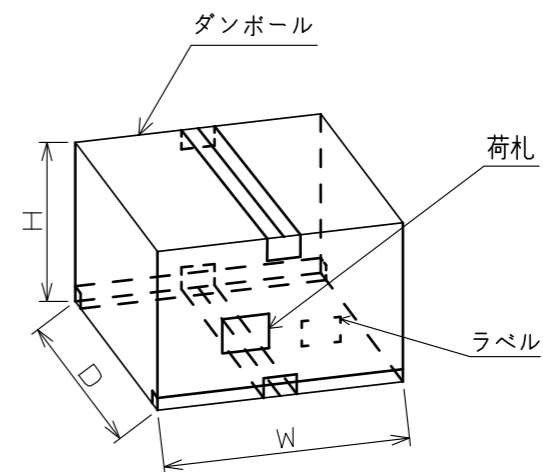
梱包仕様図



リール詳細寸法(FREE)



△ ダンボール詳細寸法(FREE)



梱包箱サイズ
 W = (404) (mm)
 D = (404) (mm)
 H = (350) (mm)

HRS	DRAWING NO.	ADC-358751-31-00
	PART NO.	GT25H2-20DP-2.2H(31)
	CODE NO.	CL0775-0080-0-31