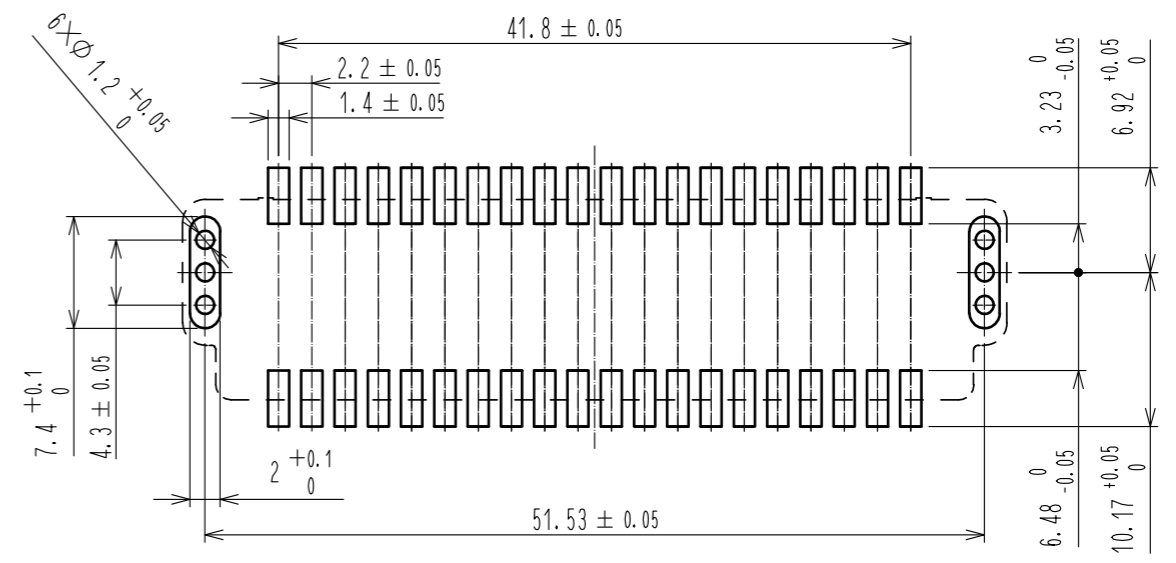
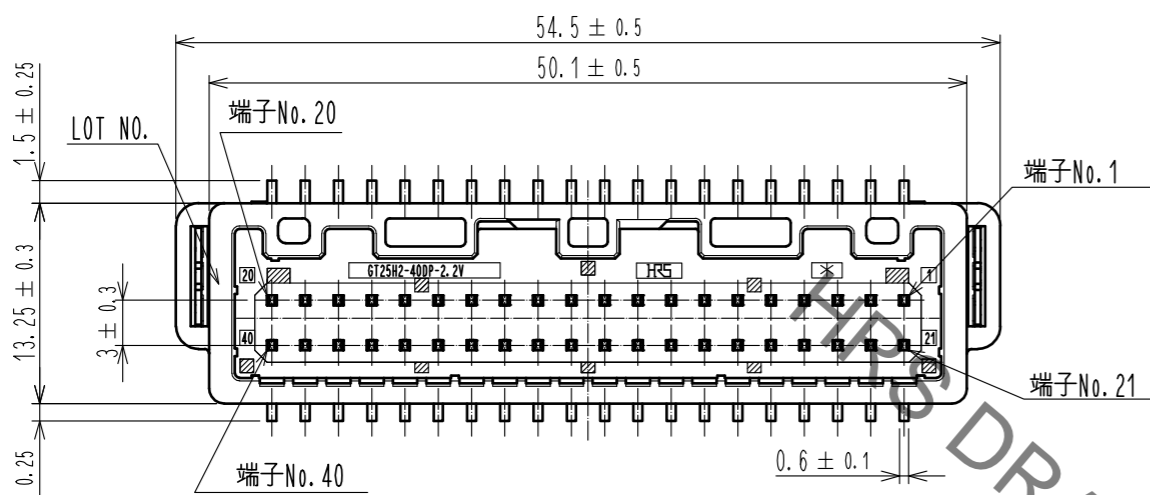
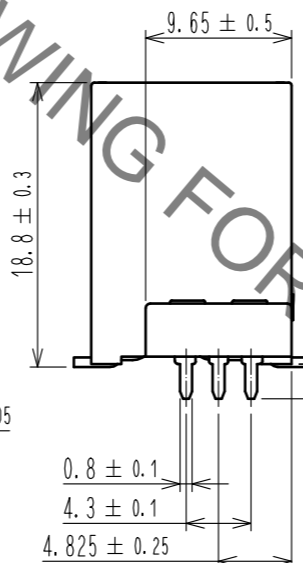
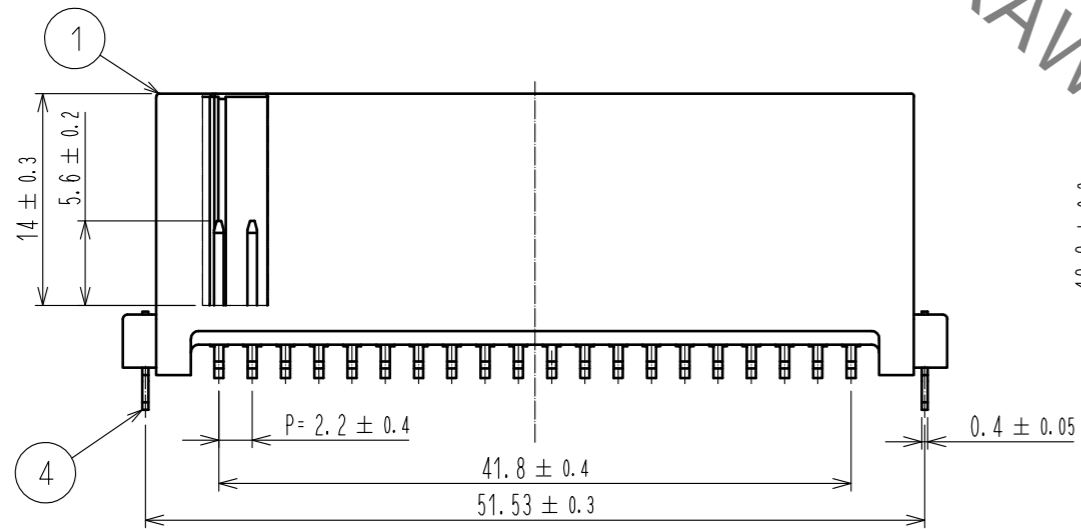


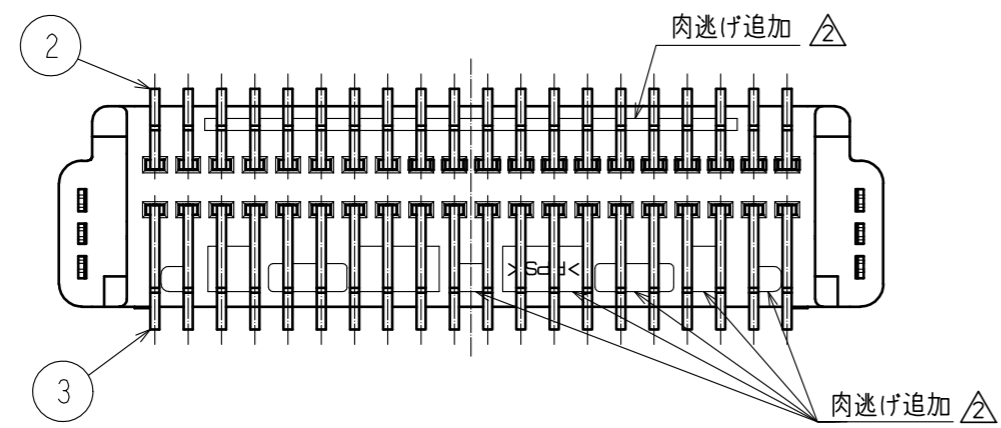
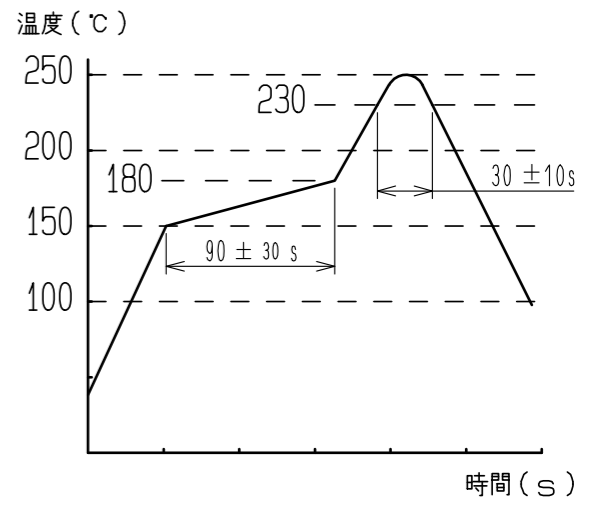
ELV, RoHS適合品



基板寸法推奨図



- 注1 推奨温度プロファイル(右表参照)
 使用リフロー加熱方式
 : 遠赤外線・エア、大気または窒素中
 リフロー回数 : 2回
 ピーク温度 : 250℃
 230℃以上 : 20~40s
 プリヒート温度 : 150~180℃
 : 60~120s
 2 手ハンダ/ハンダごて温度
 : 280~300℃ 2s以内
 3 端子平坦度 : 0.1mm以下
 4 推奨基板厚 : 1.6mm
 5 推奨はんだ厚 : 0.15mm



2	黄銅	すずめっき, T=0.64	4	黄銅	すずめっき, T=0.4
1	PPS	クロ, GF40%	3	黄銅	すずめっき, T=0.64
NO.	MATERIAL	FINISH, REMARKS	NO.	MATERIAL	FINISH, REMARKS
UNITS	mm	SCALE	2:1	COUNT	2
DESCRIPTION OF REVISIONS			DESIGNED	TK. SHISHIKURA	CHECKED
DIS-T-00001604			DATE	16.11.08	
APPROVED : NH. NAKATA			15.09.14	DRAWING NO.	
CHECKED : HS. OZAWA			15.09.14	ADC-360215-00-00	
DESIGNED : TY. MOGI			15.09.14	PART NO.	
DRAWN : TY. MOGI			15.09.14	GT25H2-40DP-2.2V	
			CODE NO.		CL775-0085-3-00
					1/1

Oct.1.2022 Copyright 2022 HIROSE ELECTRIC CO., LTD. All Rights Reserved. 本製品を車載用途などの高い信頼性が求められる機器にご使用の場合は、弊社までお問い合わせ下さい。