

アプリケーションスペア部品取付表

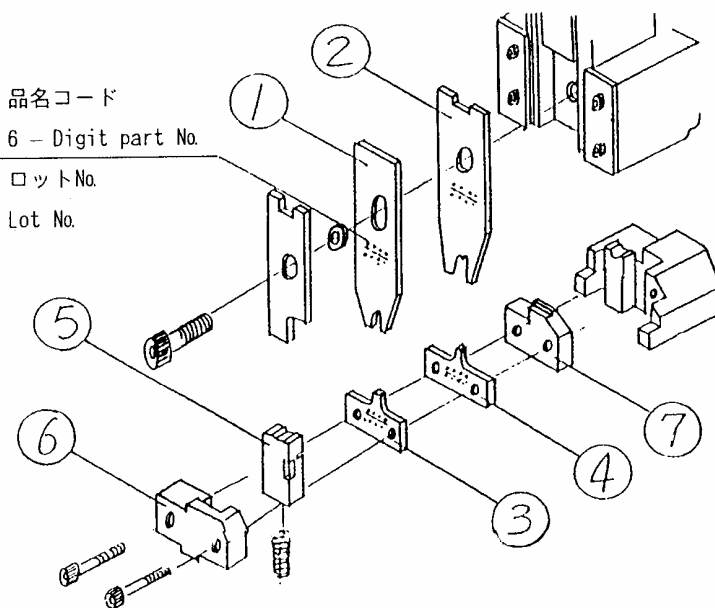
TABLE:APPLICATOR SPARE PARTS IDENTIFICATION

下表に基づいて間違いの無い部品を取付け願います。
Make sure to install right parts specified in the table below.

製品名 Applicator model: **AP105-RP13-2**

HRS : **CL901-2024-0**

HRS コード HRS Code	部品名 Component Part	表示 Part	旧表示 Old part	適合端子名 Applicable contact
CL901-2024-0 (61)	インシュレーションクリンパ ¹ Insulation crimper	275310	0654	RP13-PC-221 RP13-PC-222 RP13A-SC-221 RP13A-SC-222
CL901-2024-0 (62)	ワイヤークリンパ ¹ Wire crimper	275311	0655	
CL901-2024-0 (63)	インシュレーションアンビル ¹ Insulation anvil	275312	0656	
CL901-2024-0 (64)	ワイヤアンビル ¹ Wire anvil	275313	0657	
CL901-2024-0 (65)	カットオフパンチ B Cut-off-punch B	275756	0415	
CL901-2024-0 (66)	カットオフダイ B Cut-off-die B	278641	0417	



品名コード
6 - Digit part No.
ロットNo.
Lot No.

- 注意 1. パーツ③, ④, ⑥, ⑦をアプリケーションタのベースに押しつけ固定すること。
2. それぞれの部品は刻印が正面を向くように取り付けること。
- NOTES 1. Fix ③, ④, ⑥ and ⑦ by pressing these to the base of the applicater.
2. Install every part with markings of part Nos facing front.