

アプリータースペア部品取付表

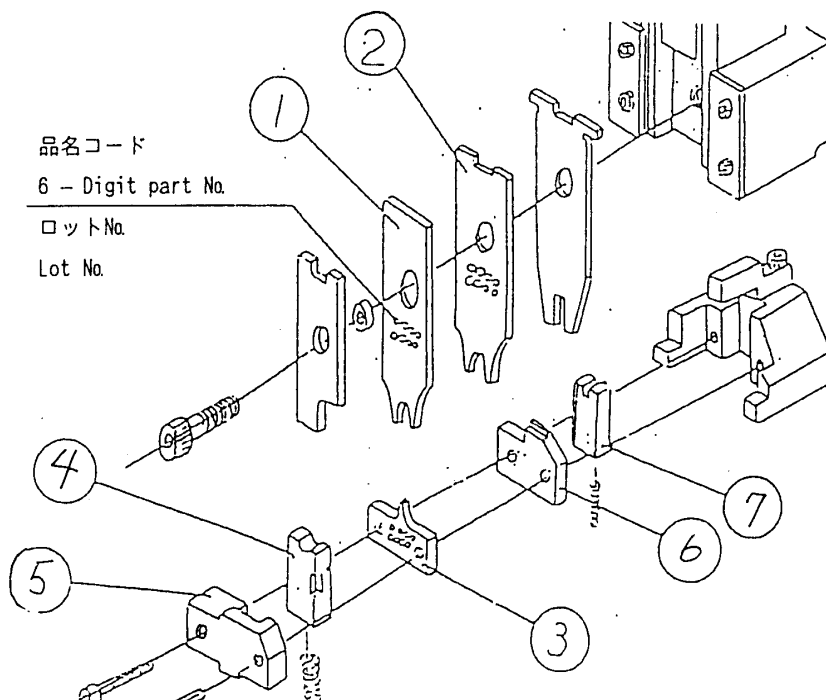
TABLE:APPLICATOR SPARE PARTS IDENTIFICATION

下表に基づいて間違いの無い部品を取付け願います。
Make sure to install right parts specified in the table below.

製品名 Applicator model: AP105 - DF13 - 2630S - S

HRS : CL901 - 4555 - 7

HRS コード HRS Code	部品名 Component Part	表示 Part	旧表示 Formerpart	適合端子名 Applicable contact
CL901-4555-7 (61)	インシュレーションクリンパ ¹ Insulation crimper	276316	-	DF13-2630SCF DF13-2630SCFA
CL901-4555-7 (62)	ワイヤークリンパ ¹ Wire crimper	275690	0772	
CL901-4555-7 (63)	アンビル ¹ Anvil	276317	-	
CL901-4555-7 (64)	カットオフパンチ ¹ Cut-off-punch	276404	-	
CL901-4555-7 (65)	カットオフダイ ¹ Cut-off-die	-	-	
		-	-	



- 注意 1. パーツ , , をアプリーターのベースに押しつけ固定すること。
2. それぞれの部品は刻印が正面を向くように取り付けること。
- NOTES 1. Fix , , by pressing these to the base of the applicator.
2. Install every part with markings of part nos facing front.