

## アプリケーションスペア部品取付表

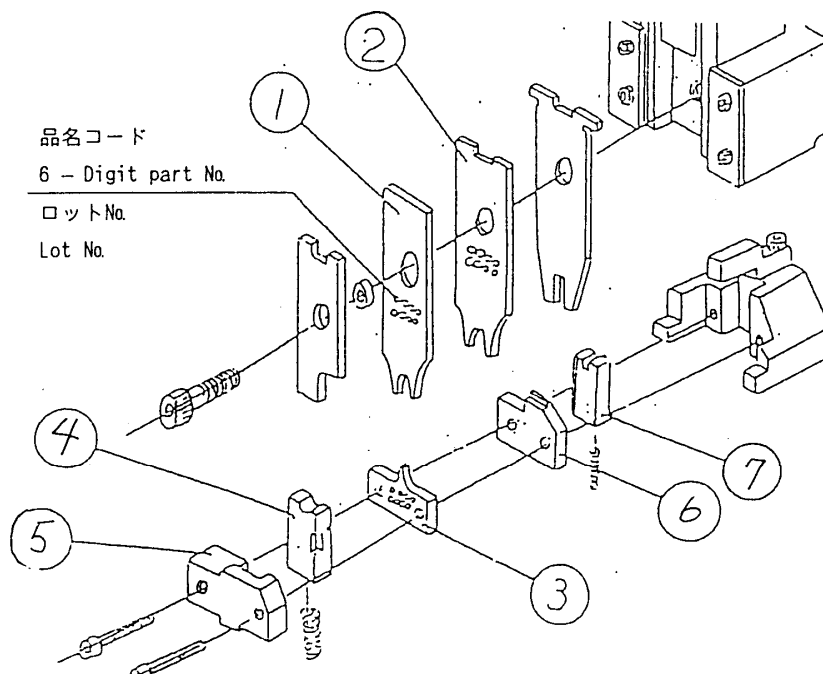
### TABLE:APPLICATOR SPARE PARTS IDENTIFICATION

下表に基づいて間違いの無い部品を取付け願います。  
Make sure to install right parts specified in the table below.

製品名 Applicator model: **AP109A-DF13-3032S**

HRS No.: **CL901-4568-9**

No.	HRS コード HRS Code	部品名 Component Part	表示 No. Part No.	適合端子名 Applicable contact
①	CL901-4568-9 (61)	インシュレーションクリンパ° Insulation crimper	277985	DF13-3032SCF
②	CL901-4568-9 (62)	ワイヤークリンパ° Wire crimper	277986	
③	CL901-4568-9 (63)	アンビル Anvil	277987	DF13-3032SCFA
④	CL901-4568-9 (64)	カットオフパンチ Cut-off-punch	277988	
⑤	CL901-4568-9 (65)	カットオフダイ Cut-off-die	276846	
⑥				
⑦				
⑧				
⑨				
⑩				



- 注意 1. パーツ ③, ⑤, ⑥ をアプリケーションのベースに押しつけ固定すること。  
2. それぞれの部品は刻印が正面を向くように取り付けること。
- NOTES 1. Fix ③, ⑤, ⑥ by pressing these to the base of the applicater.  
2. Install every part with markings of part nos facing front.