

アプリケーションスペア部品取付表

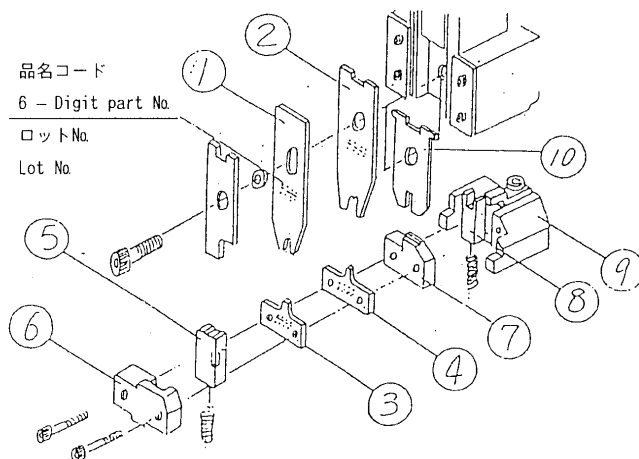
TABLE:APPLICATOR SPARE PARTS IDENTIFICATION

下表に基づいて間違いの無い部品を取付け願います。
Make sure to install right parts specified in the table below.

製品名 Applicator model: AP105 - DF19S

HRS : CL901 - 4571 - 3

HRS コード HRS Code	部品名 Component Part	表示 Part	適合端子名 Applicable contact
CL901-4571-3 (61)	インシュレーションクリンパ ¹⁾ Insulation crimper	280916	DF19-2830SCFA DF19-3032SCFA DF19A-2830SCFA DF19A-3032SCFA
CL901-4571-3 (62)	ワイヤークリンパ ¹⁾ Wire crimper	280917	
CL901-4571-3 (63)	インシュレーションアンビル ¹⁾ Insulation anvil	280557	
CL901-4571-3 (64)	ワイヤアンビル ¹⁾ Wire anvil	280558	
CL901-4571-3 (65)	カットオフパンチ ¹⁾ Cut-off-punch	276404	
CL901-4571-3 (66)	カットオフダイ ¹⁾ Cut-off-die	278206	
	シャープレード ¹⁾ Shear plate		



- 注意 1. パーツ③, ④, ⑥, ⑦をアプリケーションのベースに押しつけ固定すること。
2. それぞれの部品は刻印が正面を向くように取り付けること。
- NOTES 1. Fix ③, ④, ⑥ and ⑦ by pressing these to the base of the applicator.
2. Install every part with markings of part Nos. facing front.