

アプリケーションスペア部品取付表

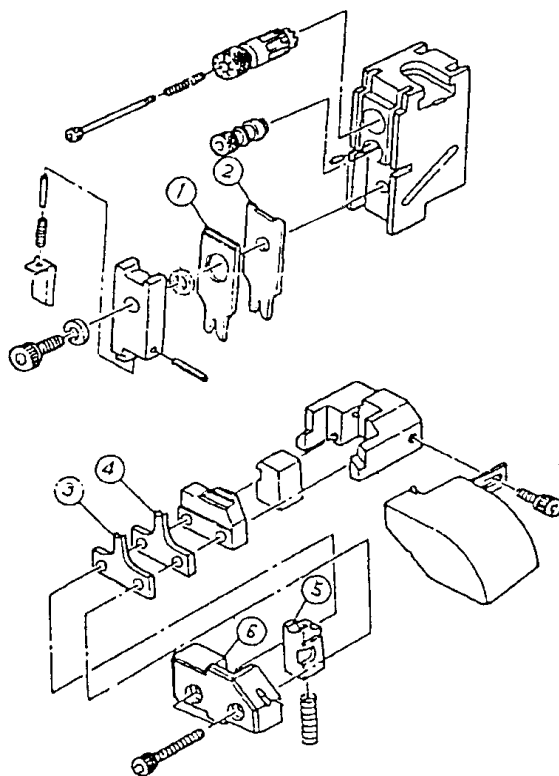
TABLE:APPLICATOR SPARE PARTS IDENTIFICATION

下表に基づいて間違いの無い部品を取付け願います。
Make sure to install right parts specified in the table below.

製品名 Applicator model: **AP109A-DF19S**

HRS No.: **CL901-4574-1**

No.	HRS コード HRS Code	部品名 Component Part	表示 No. Part No.	適合端子名 Applicable contact
①	CL901-4574-1 (61)	インシュレーションクリンパ° Insulation crimper	280920	DF19-2830SCFA
②	CL901-4574-1 (62)	ワイヤクリンパ° Wire crimper	280921	
③	CL901-4574-1 (63)	インシュレーションアンビル Insulation Anvil	280557	DF19-3032SCFA
④	CL901-4574-1 (64)	ワイヤアンビル Wire Anvil	280558	
⑤	CL901-4574-1 (65)	カットオフパンチ Cut-off-punch	277991	
⑥	CL901-4574-1 (66)	カットオフダイ Cut-off-die	276846	
⑦				
⑧				
⑨				
⑩				



- 注意 1. パーツ ③, ⑤, ⑥ をアプリケーションのベースに押しつけ固定すること。
2. それぞれの部品は刻印が正面を向くように取り付けること。
- NOTES 1. Fix ③, ⑤, ⑥ by pressing these to the base of the applicater.
2. Install every part with markings of part nos facing front.