

結線用卓上治具

Model DF19G シリーズ

適合結線治具本体

DF19G-14S/PR-MD2

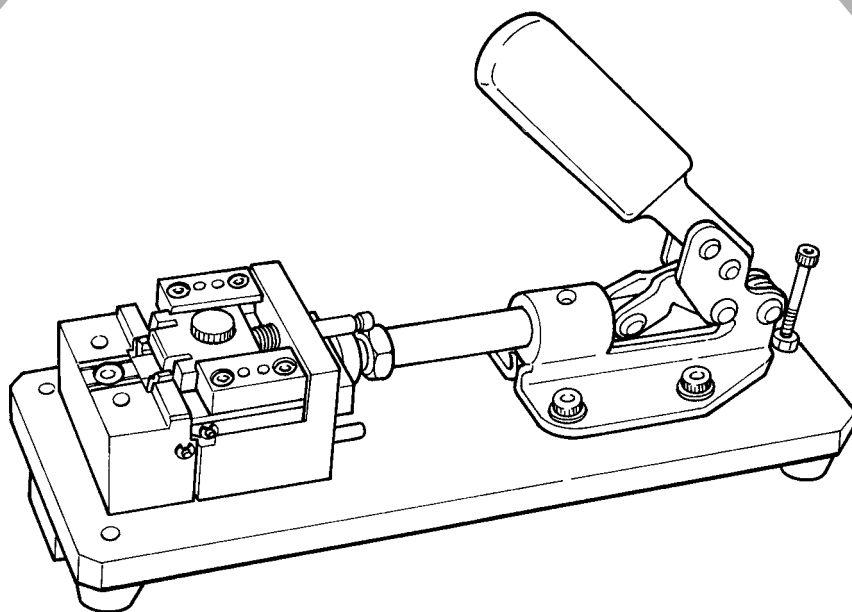
DF19G-20S/PR-MD2

DF19G-30S/PR-MD2

取扱説明書



安全に使用していただくために使用前に、必ずこの取扱説明書をお読みください。また、いつでもすぐに読めるように、この取扱説明書を保管してください。






ヒロセ電機株式会社

安全にご使用していただくために

本工具を実際にご使用されるオペレータの方および、保守、修理等をされる保全の方は、以下の安全についての注意事項を熟読されて、怪我などされないようにご使用ください。
なお、本取扱説明書および、警告表示の内容を十分に理解し、指示を守ってください。

(1) 警告表示の説明

 危険	取り扱いを誤った場合に、使用者が死亡または重傷を負う危険が切迫して生じることが想定される場合。
 警告	取り扱いを誤った場合に、使用者が死亡または重傷を負う可能性が想定される場合。
 注意	取り扱いを誤った場合に、使用者が傷害を負う危険が想定される場合および物的損害のみの発生が想定される場合。

※ 損害の程度の分類は、以下を参考とする。

- 重傷：失明、けが、やけど（高温・低温）、感電、骨折、中毒などで、後遺症が残るもの
および治療に入院・長期の通院を要するものを言う。
傷害：治療に入院や長期の通院を要さない、けが、やけど、感電などを指す。
物的損害：家屋・家財および家畜・ペットにかかわる拡大損害を指す。

安全についての注意事項

注意

基本的注意事項

- ご使用される前に本取扱説明書を必ずお読みください。また、いつでもすぐに読めるように、この取扱説明書を大切に保存してください。
- 人身事故防止のため、ハンドルの間に指等をはさまれないよう注意してください。
また、子供の手が届かない場所に置いてご使用ください。

用途・改造

- 人身事故防止のため、本工具は、本来の用途および本取扱説明書に規定された使用方法以外には使用しないでください。用途以外の使用に対しては、当社は責任を負いません。
- 人身事故防止のため、本工具には、改造等を加えないでください。改造によって起きた事故に対しては、当社は責任を負いません。

教育訓練

- 不慣れによる事故を防ぐため、本工具の操作についての教育、並びに、安全に作業を行うための教育を実施した作業者のみが本工具をご使用ください。

操作中

- 人身事故防止のため、本工具で圧着するとき、ハンドルの間や圧着部に指等をはさまれないよう注意してください。
- 機械や装置に配線された状態で端子の交換や取り付け等をするときには、感電事故防止のため、機械や装置の電源を切ってから本圧着工具をご使用ください。

保守

- 不慣れによる事故を防ぐため、修理、調整は本工具を熟知した保全技術者が行ってください。また、部品交換の際は、当社純正部品を使ってください。
不適切な修理・調整および非純正部品による事故に対しては、当社は責任を負いません。
- 本工具に防錆油を塗布して保管してあるもの、または、作業中に付着した油や水分は、人身事故防止のため、作業前によく拭き取ってからご使用ください。

目次

I . 仕様と構成	1
1. 仕様	1
2. 適合製品及び型式	1
3. 推奨FPC寸法規格	1
4. 卓上治具各部の名称	2
5. 適合コネクタ各部の名称	2
II . 作業前の点検項目	3
III . 作業手順	4
1. グランド板の装着	4
2. FPCの挿入	4
3. グランド板の仮挿入	5
4. コネクタのセット方法	6
5. 結線作業	7
6. 外観検査	8
7. 電気検査	8
IV . 結線に失敗した場合のリペア作業	9
V . 治具取り扱い上の注意事項	10
VI . 保守と点検	10

I . 仕様と構成

1. 仕様

項目	仕様
機能	結線用卓上治具
外形寸法	230 (W) × 117 (H) × 80 (D)
質量	約3Kg

2. 適合製品及び型式

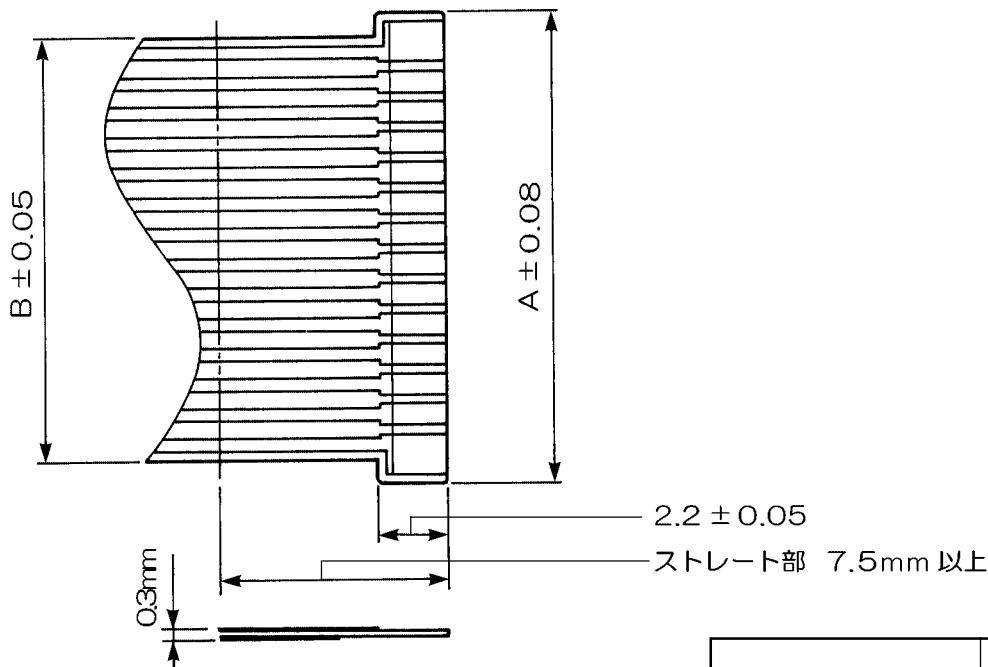
適合製品	製品番号		
コネクタ	DF19G-14S-1F	DF19G-20S-1F	DF19G-30S-1F
グラウンド板	DF19G-14S-1F-GND	DF19G-20S-1F-GND	DF19G-20S-1F-GND
治具	DF19G-14S/PR-MD2	DF19G-20S/PR-MD2	DF19G-30S/PR-MD2

3. 推奨FPC寸法規格／*****

下記寸法は、本治具へ搭載可能なFPC寸法規格を示します。

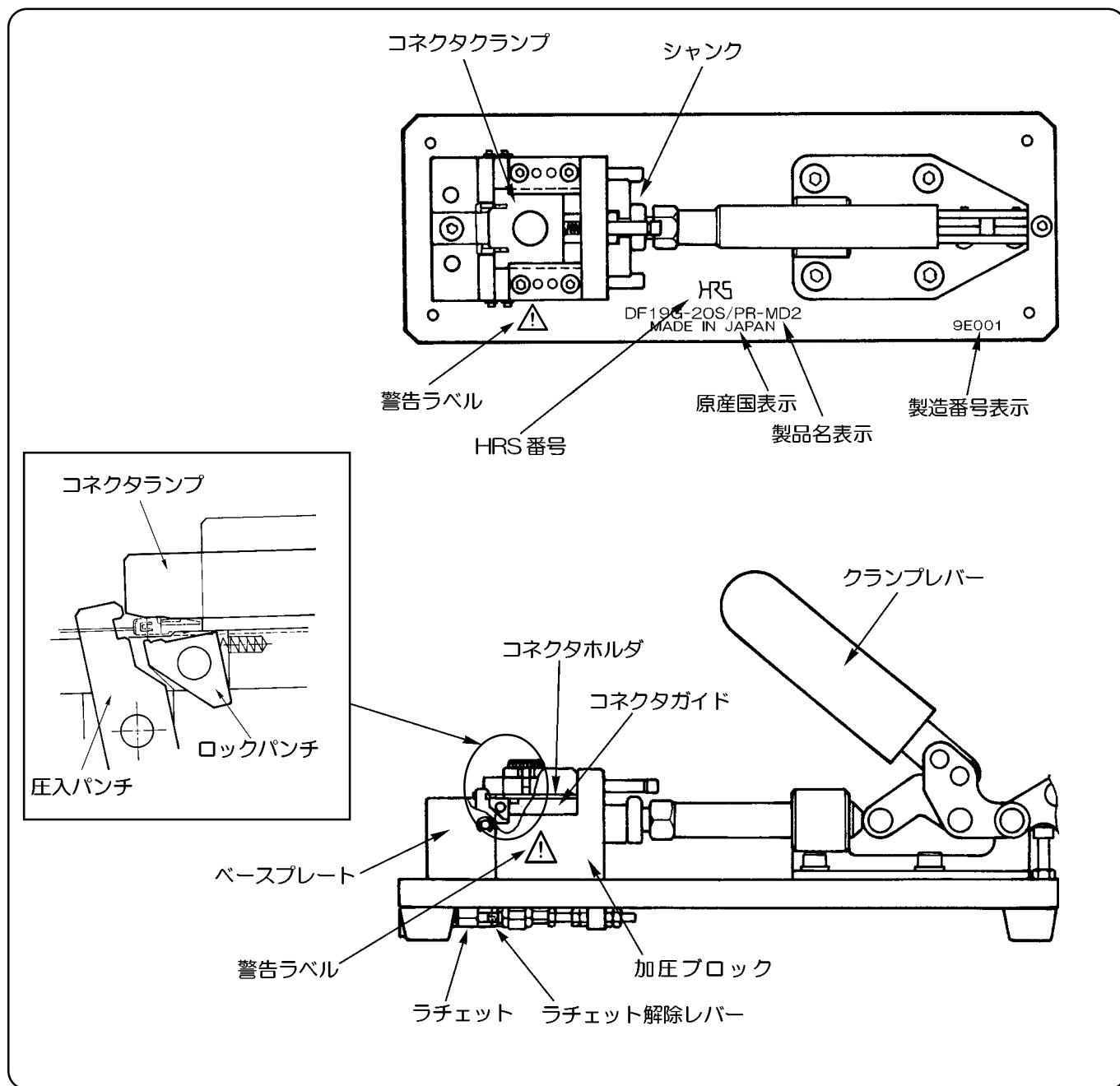


詳細寸法については弊社技術部へお問い合わせ願います。

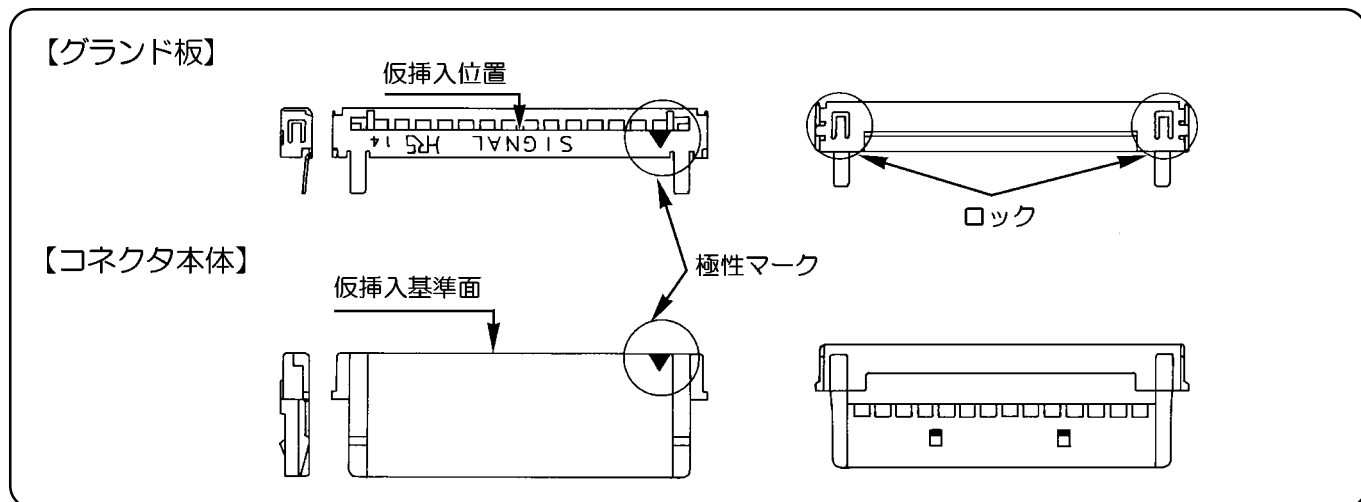


コネクタ名	寸法(mm)	
	A	B
DF19G-14S-1F	15.6	14
DF19G-20S-1F	21.6	20
DF19G-30S-1F	31.6	30

4. 卓上治具各部の名称



5. 適合コネクタ各部の名称



Ⅱ．作業前の点検項目



注意

人身事故防止のため、本工具で圧着するとき、ハンドルの間や摺動部に 指をはさまれないように注意してください。

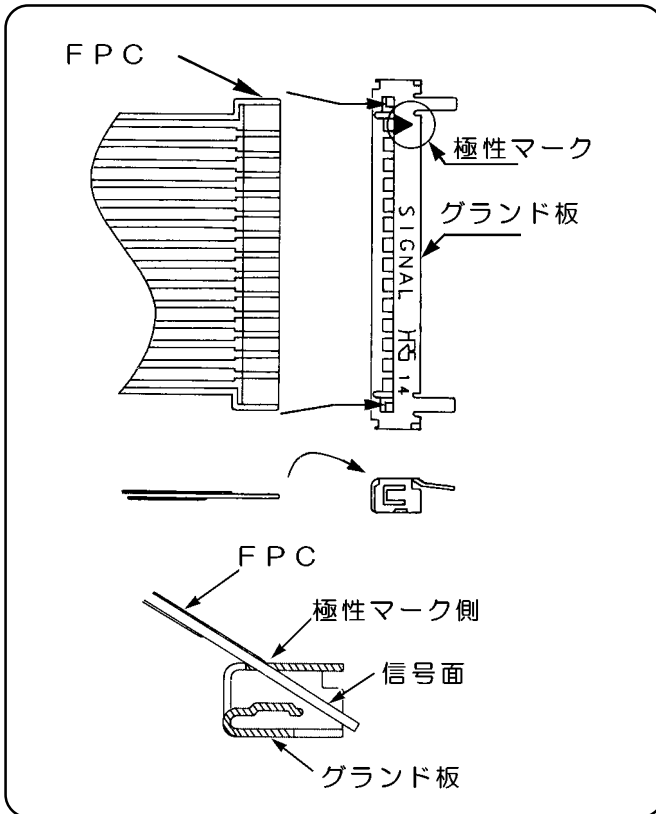
No.	点検項目	点検方法	異常の場合	不具合原因	処 置
1	クランプレバー	・クランプレバーを完全に押し切った際、クランプ感があるか確認してください。	・シャットハイトが不適切で正常に結線されません。	・シャンク取付け位置不適切。	・弊社まで修理をお申しつけ願います。
2	ラチェット解除	・加圧ブロックがベースプレートの面に密着した状態でラチェットが開放されるか確認してください。	・シャットハイトが不適切で正常に結線されません。	・ラチェット取付け位置不適切。	・同 上
3	圧入パンチ及びロックパンチの開閉	・加圧ブロックがベースプレートの面に密着し、クランプレバー解放後は各パンチが引掛かり無く開くことを確認してください。	・加圧ブロックが密着しない場合、シャットハイトが不適切で正常に結線されません。	・各パンチの変形。 ・摺動部異物混入。 ・シャットハイト異常等。	・同上 ・異物を完全に取り除いてください。 ・弊社まで修理をお申しつけ願います。
4	圧入パンチ及びロックパンチの変形及び欠損	・目視にて各パンチに変形及び欠損が無いか確認し、初回結線品にて外観検査を行ってください。	・圧入パンチ及びロックパンチが変形や欠損している場合、正常に結線されません。	・摺動部異物混入。 ・クランプ内に異物混入等。	・変形及び破損の場合にはそのままご使用にならず弊社まで修理をお申しつけ願います。
5	コネクタクランプのセット位置	・クランプレバーを押し切った際、コネクタクランプがセット位置で突き当たっているか確認してください。	・コネクタクランプがセット位置に突き当たらない場合、正常に結線されません。	・摺動部異物混入。 ・シャットハイト異常等。	・同上 ・同上
6	部品の取付状態	・目視にて各構成部品に欠品や破損が無いか確認してください。	・正常に結線されません。		・同上



治具に何らかの不具合がある場合は分解等を行わず弊社まで修理をお申しつけ願います。

Ⅲ. 作業手順

1. グランド板の装着

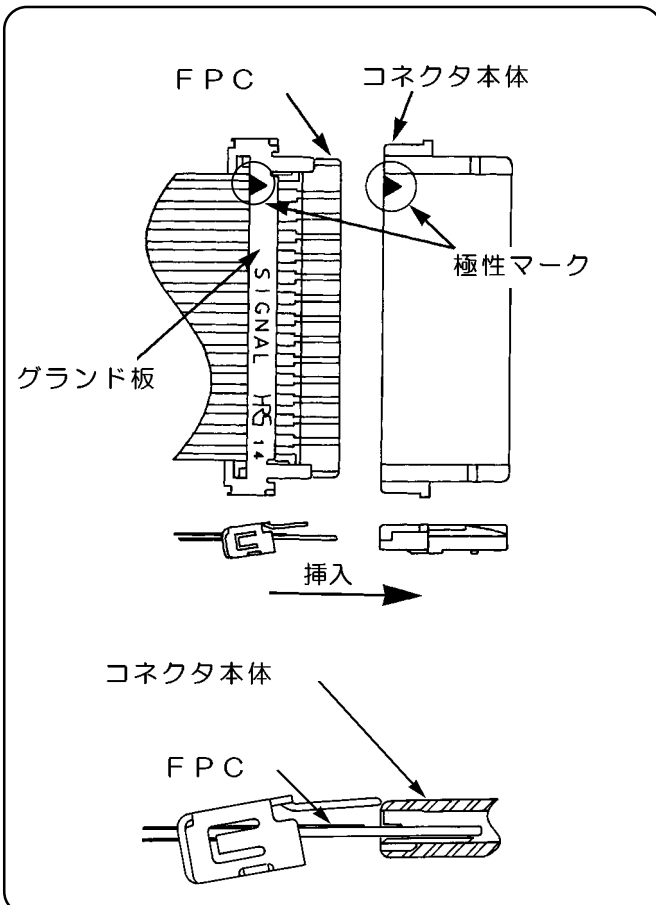


- 1) FPC の信号面 及び、グランド板 の極性マーク を上に向けてください。
- 2) FPCの信号面 を手で触らないようにして、グランド板 を装着してください。



FPCの方向は、グランド板の極性マーク “▶” を参考に合わせてください。

2. FPCの挿入



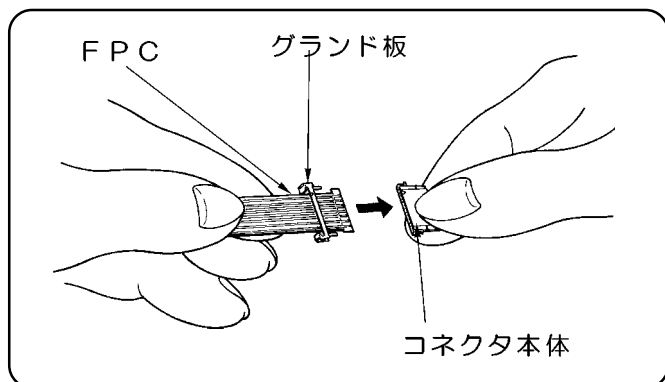
- 1) コネクタ本体 とグランド板 の極性マーク を同一方向に合わせます。
- 2) FPC がコネクタ本体 の内部に突き当たるまで挿入してください。



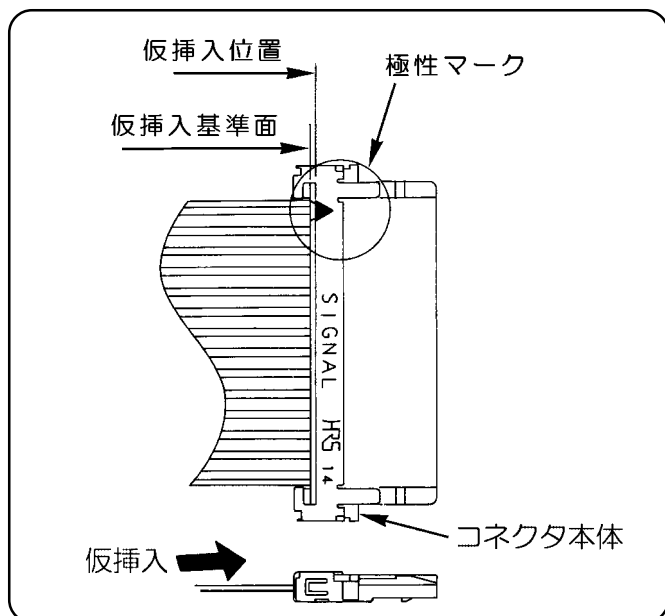
挿入時の注意事項

1. コネクタ本体とグランド板の極性マークが同一方向にセットされていないと接続の際、コネクタ本体とグランド板は破壊されます。
2. FPCに反りがあると挿入しにくい場合があります。

3. グランド板の仮挿入



① FPC をコネクタ本体 の内部に突き当てながら、グランド板 をコネクタ本体に挿入してください。



② グランド板の挿入は、仮挿入位置 がコネクタ本体の仮挿入基準面 から前方になるよう行ってください。



挿入時の注意事項

1. 仮挿入の際、著しく変形させたグランド板は使用しないでください。
2. FPC / 極性マークの方向が逆の場合は仮挿入せず、最初からやり直してください。
3. 仮挿入完了後は、グランド板が抜ける恐れがありますのでFPCを引張らないでください。

● 仮挿入品質基準

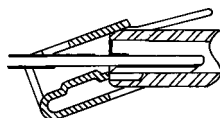


挿入した部品が、下記の品質基準を満足しているか確認してください。

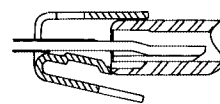
- A (OK) : グランド板とコネクタ本体の挿入時の角度は10度未満である事。
 B (NG) : グランド板が斜めに挿入されている為、グランド板の変形の要因となります。
 C (NG) : グランド板の下側爪が広がっている為、コネクタセット時にグランド板の浮きが発生します。



A : OK

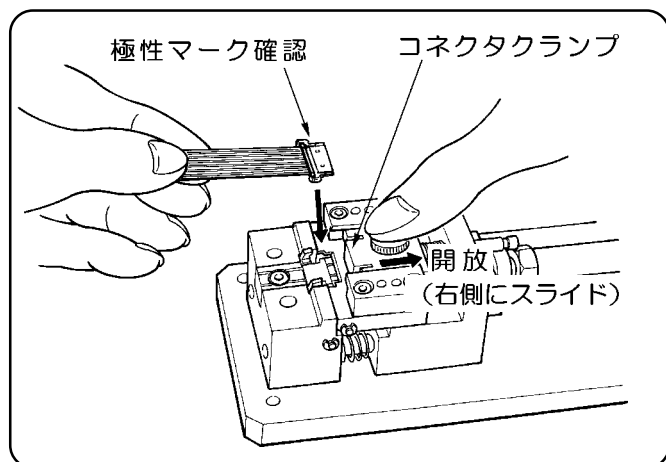


B : NG

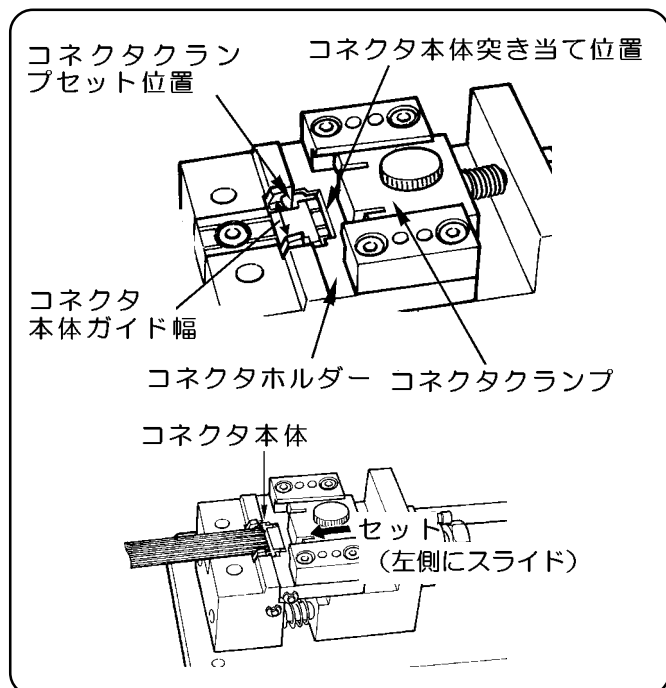


C : NG

4. コネクタのセット方法



- 1) 極性マーク側 を上面にし、コネクタクランプ を右側にスライドさせ開放してください。



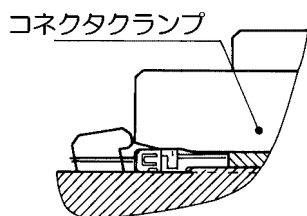
- 2) コネクタ本体 をコネクタホルダー のコネクタガイド面 と合わせます。
- 3) コネクタホルダー端面にコネクタ本体を突き当てながら、コネクタクランプ を左側にスライドさせ閉じてください。



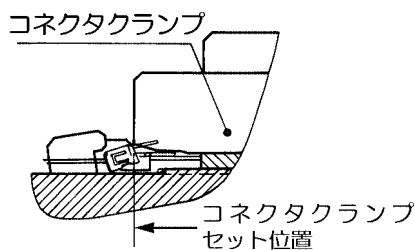
コネクタクランプがグランド板に引掛りスプリングの力だけでは完全に閉じない場合はコネクタクランプを軽く指でセット位置まで押してください。



コネクタクランプが動作しない



コネクタセットOK



コネクタセットNG

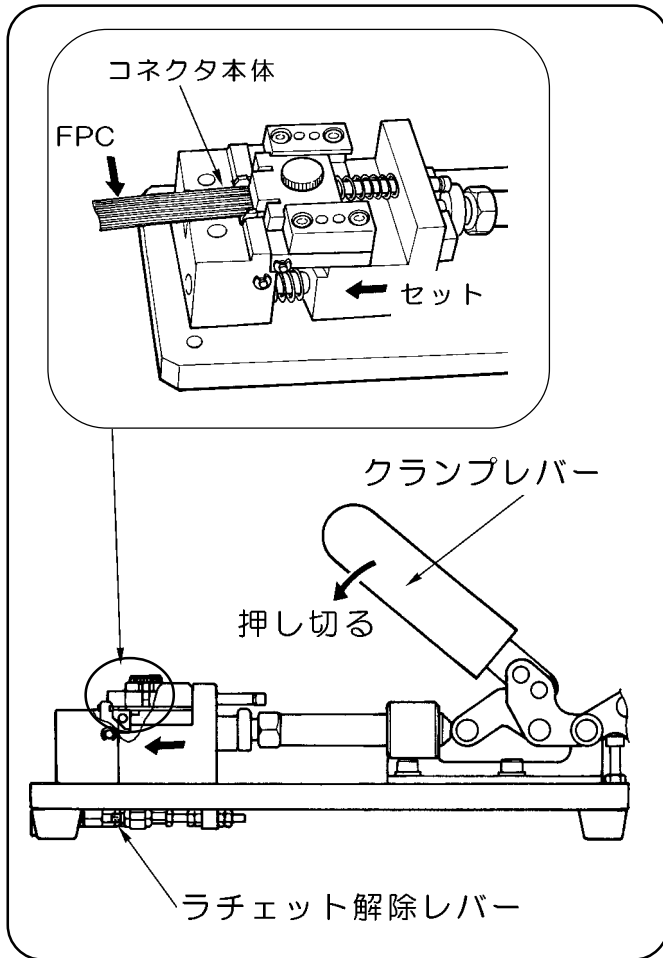
コネクタクランプがグランド板に引掛り軽く指で押しても完全に閉じない場合は、グランド板の変形などコネクタの仮挿入が適切に行われていない事が考えられます。無理に作業せず、再度グランド板の仮挿入状態に直してください。

5. 結線作業



注意

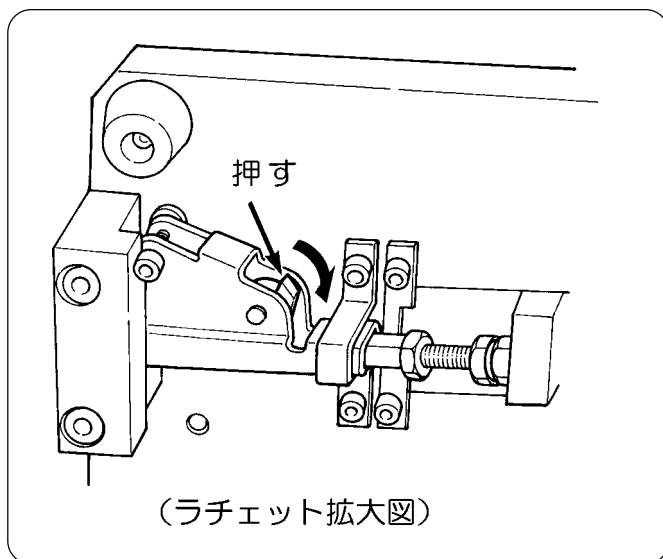
手・指等挟まれない様に注意して作業を行ってください。



- 1) コネクタ本体 をホルダー端面に突き当てながら FPC を押えてください。
- 2) クランプレバー をクランプ感が有るまで完全に下に押し切ってください。
- 3) クランプレバーを上に戻し、クランプレバー を開放してください。
- 4) 結線作業は完了です。



クランプレバーの開放方法



クランプレバーを押し切ったにも関わらずラチェットが開放しない場合やクランプレバーを途中で止めたい場合は、無理にクランプレバーを戻さず工具の裏面に有るラチェット解除レバー を押しながら、クランプレバーを開放してください。

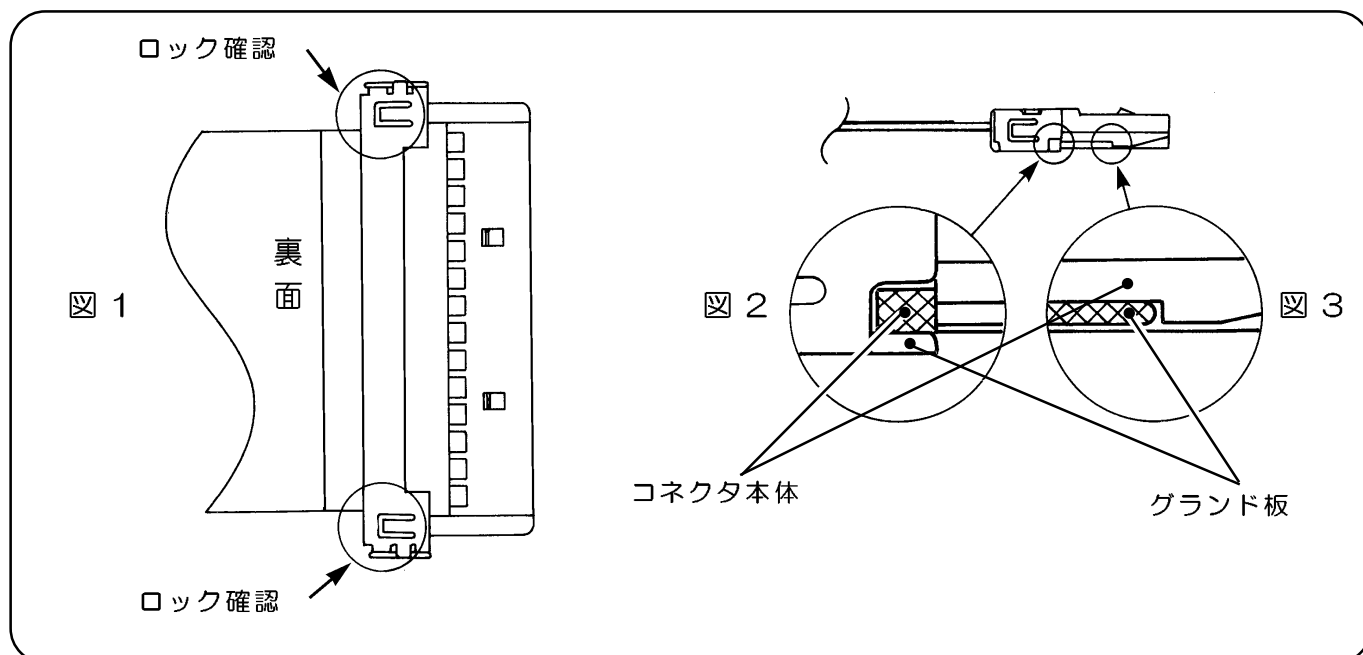
(ラチェット拡大図を参照)



クランプレバーを開放してもコネクタが取り出せない場合や、その他何らかの不具合が生じた場合は弊社までお問い合わせください。

6. 外観検査

接続作業が完了しましたら、品質を満足しているか外観検査を行ってください。



(検査方法)

クランプレバーを戻し、コネクタクランプを指でスライドさせ開放してください。コネクタを取り出した後、結線が正常か外観検査を行ってください。

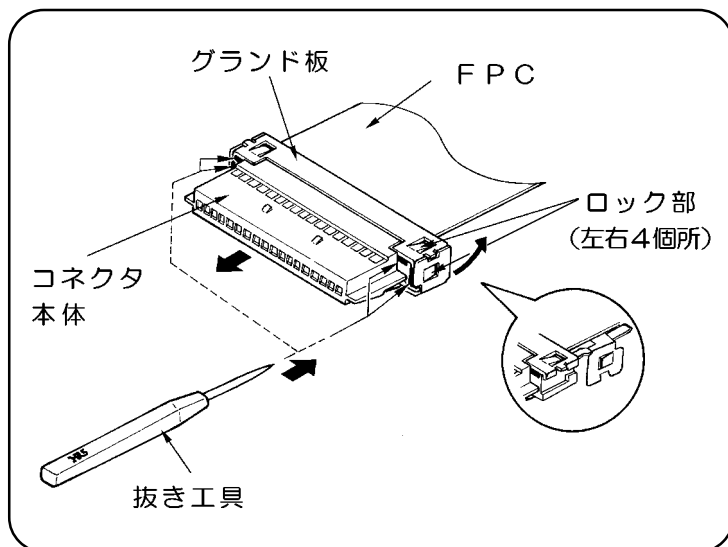
- ① ロック が掛かっていること。 (図1参照)
- ② コネクタ本体 に欠落が無いこと。 (図2参照)
- ③ グラウンド板 の浮きが無いこと。 (図3参照)
- ④ その他キズ等が無いこと。

7. 電気検査

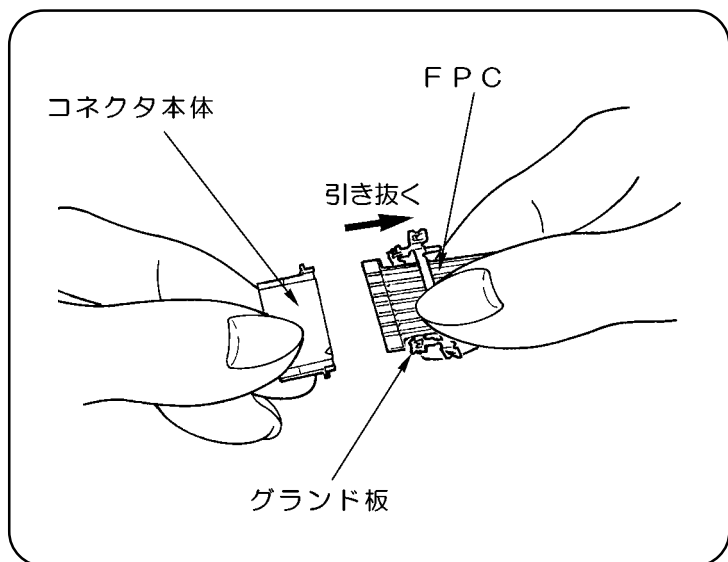
接触抵抗、絶縁抵抗、耐電圧検査を実施してください。

項目	試験方法	規格
接触抵抗	100 mA (DC又は1000 Hz) で測定してください	50 mΩ以下
絶縁抵抗	DC 100 Vで測定してください	500 MΩ以上
耐電圧	AC 300 Vの電圧で1分間印加してください	せん絡、絶縁破壊の無い事

IV. 結線に失敗した場合のリペア方法



- 1) 結線に失敗したコネクタ本体を裏側にしてください。
 - 2) コネクタ本体 とグランド板 のロック部 (4箇所) に抜き工具④を挿入して爪を外してください。
 - 3) グランド板を押し下げ開いてください。
- (オプション)
抜き工具：DF-C-PO (B)



- 4) FPC とグランド板 を指で押え、コネクタ本体 を引き抜いてください。
- 5) FPC からグランド板 を取り外してください。



1. リペアを行ったコネクタ本体とグランド板は再結線せず廃棄してください。
2. リペアを行ったFPCへの再結線は1回以上行わないで下さい。
3. 抜き工具の先端は鋭く尖っていますので取扱いには十分注意してください。

V. 冶具取り扱い上の注意事項

- 1) 冶具を叩いたり、高い所から落とす等の衝撃は絶対に加えないでください。
- 2) 本書に示す適合コネクタ、適合グランド板以外のものを絶対に加締めないでください。
- 3) クランプレバーが開放しない場合やクランプレバーを途中で止めたい時等は、無理に開いたりすると故障の原因となりますので絶対にしないでください
- 4) 工具に不具合が生じた時は、解体などせずそのままの状態の不具合内容を明記の上、当社へお申しつけください。

VI. 保守と点検

- 1) 作業が完了した場合は、汚れ、異物等を柔らかい布で拭き取りクランプレバーを閉じ摺動部に異物が入り込まないようにして、乾燥した場所に保管してください。
- 2) クランプレバーを完全に押し切った時クランプ感が有るか、各摺動部等が滑らかに摺動することを確認してください。

MEMO

取扱説明書番号	
TAD-P6629	
発行年月	2000年3月
改定年月	年 月
版 数	初 版

注意

- (1) 本書の一部または全部を無断転載する事は固くお断り致します。
- (2) 本書の内容について、将来予告なしに変更することがあります。
- (3) 本書の内容につきましては、万全を期して作成致しましたが、万一ご不審な点や誤り、記載洩れなど、お気付きの点がございましたら各支店、営業所までご連絡ください。
- (4) 当社では、本製品の運用を理由とする損失、逸失利益などの請求につきましては、(3)項にかかわらず責任を負い兼ねますのでご了承ください。
- (5) 本製品がお客様により不適切に使用されたり、本書の内容に従わずに取り扱われたり、またはヒロセ電機株式会社以外の第三者により修理、変更された事などに起因して生じた損害などにつきましては、責任を負い兼ねますのでご了承ください。
- (6) 海外においては、本製品の保守、修理対応をしておりませんのでご了承ください。



ヒロセ電機株式会社

本社 〒141-8587 東京都品川区大崎5丁目5番23号

本製品に関するお問い合わせは、当社生産技術部までご連絡下さい。
生産技術部 〒222-8566 神奈川県横浜市港北区菊名7丁目3番13号
TEL 045(402)7725 FAX 045(402)7861

