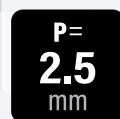


DF1B Series

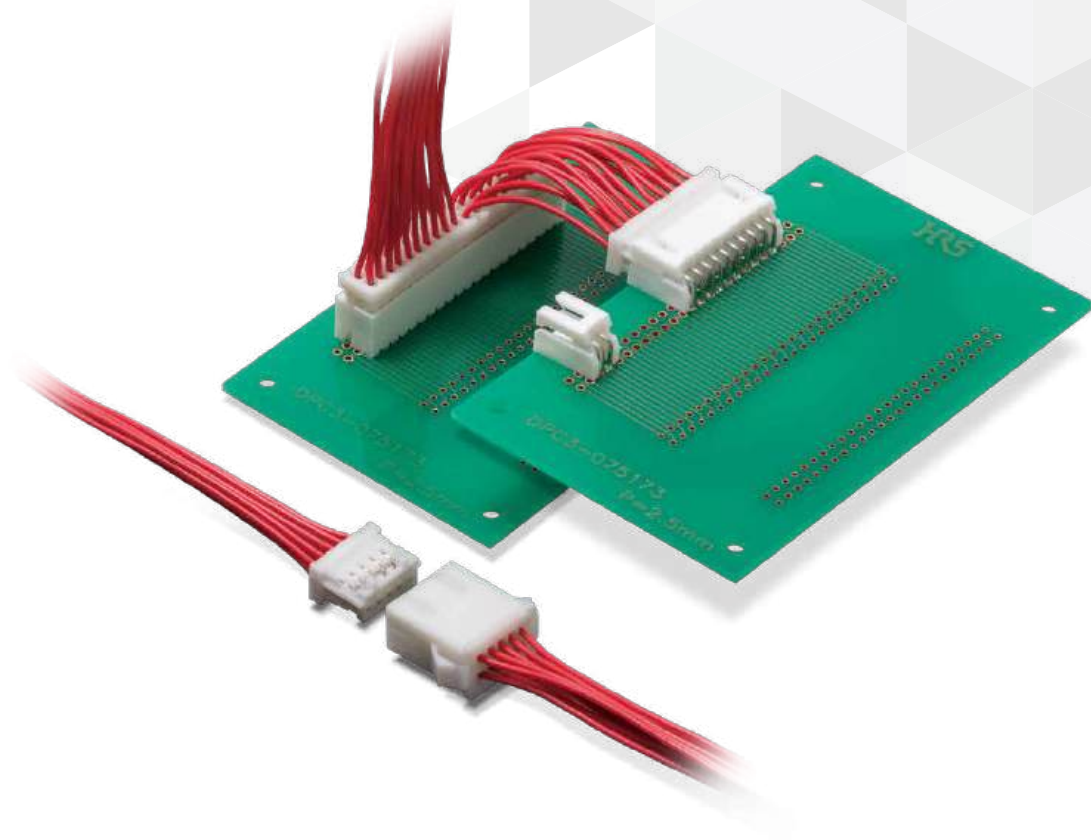
2.5mm ピッチ ディスクリットワイヤー結線用コネクタ (UL・CSA 規格認定品)



P=2.5mm



Crimping



特長

1. 豊富なバリエーション

「基板対ケーブル」と「中継」のシリーズ各々に、1列と2列の端子配列があり、めっきも錫、金を標準で用意しています。(次頁のかん合組み合わせ図をご参照ください。)

用途

複写機、プリンターを中心とするOA機器全般

製品規格

定格電流 (注 1)	極数	20 AWG	22 ~ 24 AWG	26 AWG	28 AWG	30 AWG	使用温度範囲 (注 2)	-35 ~ +85°C
	2	5A/pin	3A/pin	2A/pin	1A/pin	0.5A/pin	使用湿度範囲 (注 3)	40 ~ 80%
	3 ~ 40	3A/pin	3A/pin	2A/pin	1A/pin	0.5A/pin	保存温度範囲 (注 4)	-10 ~ +60°C
定格電圧	250V AC/DC						保存湿度範囲 (注 4)	40 ~ 70%

UL、CSA 定格電流 (注 1)	20 ~ 22 AWG	24 ~ 28 AWG	30 AWG
	3A/pin	1A/pin	0.5A/pin
UL、CSA 定格電圧	30V AC/DC		

安全規格ファイル No. UL: E52653、CSA: LR95109

(注 1) 定格電流は、使用する電線サイズにより異なります。ヘッダーのみの定格は 3A です。

(注 2) 通電時の温度上昇を含みます。

(注 3) 結露のない状態でご使用ください。

(注 4) 梱包状態の未使用品に適用します。

(注 5) 上記の規格は、本シリーズを代表するものです。個々の正式な取り交わしは、「納入仕様書」にてお願いします。

項目	規格	条件	
絶縁抵抗	1000MΩ以上	500V DC で測定	
耐電圧	せん絡・絶縁破壊がないこと。	650V AC を 1 分間通電	
接触抵抗	30mΩ以下	100mA で測定	
単体挿抜力	0.44N (45gf) 以上 4.4N (450gf) 以下	□ 0.635 ± 0.002mm の鋼製ピンにて測定	
耐振性	1 μs 以上の瞬断がないこと。	周波数 10 ~ 55Hz、片振幅 0.75mm、3 方向 2 時間	
耐湿性	接触抵抗 30mΩ以下 絶縁抵抗 1000MΩ以上	温度 40 ± 2°C、湿度 90 ~ 95%、96 時間放置	
温度サイクル	接触抵抗 30mΩ以下 絶縁抵抗 1000MΩ以上	(-55°C : 30分 → 5 ~ 35°C : 10分 → 85°C : 30分 → 5 ~ 35°C : 10分) 5 サイクル	
挿抜寿命	接触抵抗 30mΩ以下	すずめっき : 挿抜 30 回	金めっき : 挿抜 50 回
はんだ耐熱性	性能に影響する樹脂部の溶融がないこと。	フロー : 260°C 5 秒	手はんだ : はんだごとで温度 300°C 3 秒

材質・処理

製品	部品	材質	処理	UL 規格	RoHS2
ソケット	絶縁物	ポリアミド樹脂	白色 (ナチュラル)	UL94V-0	○
ソケット用圧着端子	端子	りん青銅	すずめっき又は金めっき	-	
ピンヘッダー	絶縁物	ポリアミド樹脂	白色 (ナチュラル)	UL94V-0	
	端子	黄銅	すずめっき又は金めっき	-	
中継プラグ	絶縁物	ポリアミド樹脂	白色 (ナチュラル)	UL94V-0	
中継プラグ用圧着端子	端子	りん青銅	すずめっき又は金めっき	-	

製品番号の構成

製品番号から製品の仕様をご判断頂く際にご利用ください。

■ コネクタ

DF1B # - # S - 2.5 RC

① ② ③ ④ ⑤ ⑥

① シリーズ名	DF1B	④ コネクタ種別	S: シングルロウソケット DS: ダブルロウソケット P: シングルロウピンヘッダー DP: ダブルロウピンヘッダー ES: シングルロウ中継ソケット DES: ダブルロウ中継ソケット EP: シングルロウ中継プラグ DEP: ダブルロウ中継プラグ
② 形状記号	無: 標準品 A: 中継プラグ (簡易ロックタイプ) Z: ピンヘッダー (標準品、すずめっき)	⑤ コンタクトピッチ	2.5mm
③ 極数	シングルロウ: 2 ~ 14 ダブルロウ: 4 ~ 40	⑥ 結線部形態 端子形状	RC: 圧接/圧着共用ケース (注) DSA: ストレートディップ DS: ライトアングルディップ

(注) シングルロウソケット DF1B-#S-2.5Rのみ、末尾が「R」となっていますが、「RC」と同じ意味となります。

■ 圧着端子

DF1B - 2428 SCF A

① ② ③

① 適合電線サイズ	2022: 20 ~ 22 AWG 2428: 24 ~ 28 AWG 30: 30 AWG	③ めっき種別	無: すずめっき A: 金めっき B: 金めっき (注)
② 形態種別 梱包種別	SCF: ソケットコンタクト・リール SC: ソケットコンタクト・バラ PCF: プラグコンタクト・リール PC: プラグコンタクト・バラ		

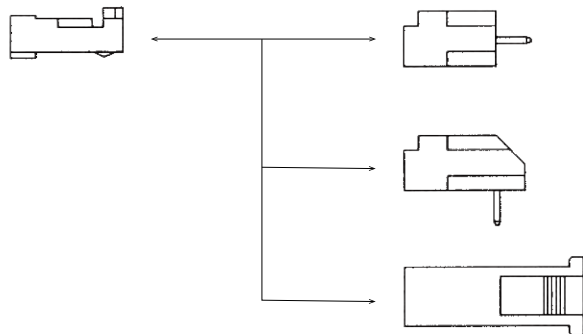
(注) ソケットコンタクトの場合は品名の末尾に「A」が、プラグコンタクトの場合は品名の末尾に「B」がつきます。

※適合電線サイズ 24 ~ 28 AWG のプラグコンタクト・金めっき製品は、DF1-PD2428SCFB(リール品)、DF1-PD2428SCB(バラ品)となります。

かん合組み合わせ図

●1列タイプ

ソケット (ケーブル側)
DF1B-#S-2.5R



基板DIPタイプ
ピンヘッダー・ストレート

DF1B(Z)-#P-2.5DSA

基板DIPタイプ
ピンヘッダー・ライトアングル

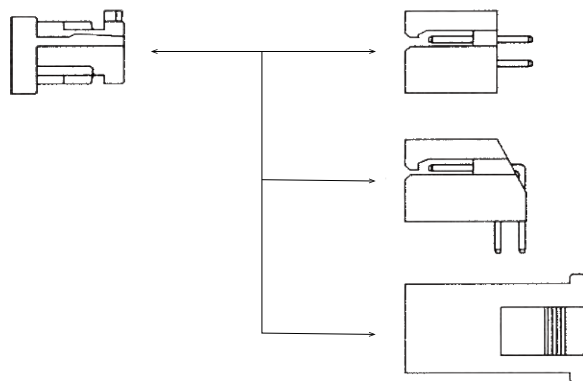
DF1BZ-#P-2.5DS

パネル中継タイプ:簡易ロックタイプ
中継プラグ (ケーブル側)

DF1BA-#EP-2.5RC

●2列タイプ

ソケット (ケーブル側)
DF1B-#DS-2.5RC



基板DIPタイプ
ピンヘッダー・ストレート

DF1BZ-#DP-2.5DSA

基板DIPタイプ
ピンヘッダー・ライトアングル

DF1BZ-#DP-2.5DS

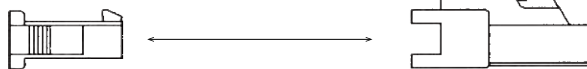
パネル中継タイプ:簡易ロックタイプ
中継プラグ (ケーブル側)

DF1BA-#DEP-2.5RC

《中継接続・完全ロックタイプ》

●1列タイプ

ソケット (ケーブル側)
DF1B-#ES-2.5RC



中継プラグ (ケーブル側)
DF1B-#EP-2.5RC

●2列タイプ

ソケット (ケーブル側)
DF1B-#DES-2.5RC

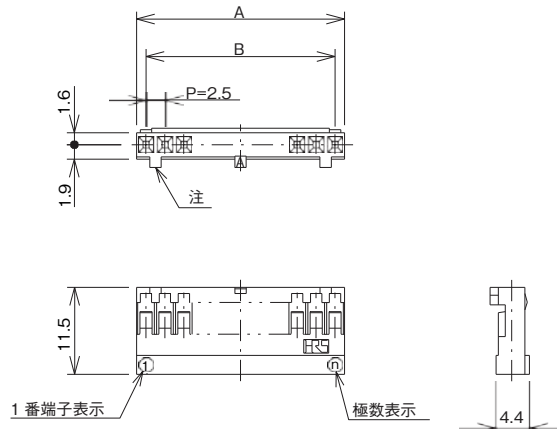


中継プラグ (ケーブル側)
DF1B-#DEP-2.5RC

シングルロウ ソケット



●写真は端子挿入状態



(注) 2極は誤挿入防止凸部が上図と異なり中央1箇所になります。
また、3～6極は両端2箇所、7～20極は3箇所になります。

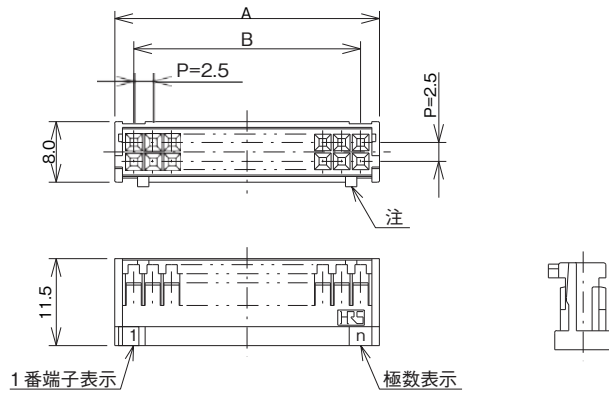
単位：mm

製品番号	HRS No.	極数	A	B	購入単位
DF1B-2S-2.5R	CL0541-0200-6-00	2	5.0	2.5	1袋 100個 入り
DF1B-3S-2.5R	CL0541-0201-9-00	3	7.5	5.0	
DF1B-4S-2.5R	CL0541-0202-1-00	4	10.0	7.5	
DF1B-5S-2.5R	CL0541-0203-4-00	5	12.5	10.0	
DF1B-6S-2.5R	CL0541-0204-7-00	6	15.0	12.5	
DF1B-7S-2.5R	CL0541-0205-0-00	7	17.5	15.0	
DF1B-8S-2.5R	CL0541-0206-2-00	8	20.0	17.5	
DF1B-9S-2.5R	CL0541-0207-5-00	9	22.5	20.0	
DF1B-10S-2.5R	CL0541-0208-8-00	10	25.0	22.5	
DF1B-12S-2.5R	CL0541-0210-0-00	12	30.0	27.5	
DF1B-14S-2.5R	CL0541-0212-5-00	14	35.0	32.5	

ダブルロウ ソケット



●写真は端子挿入状態

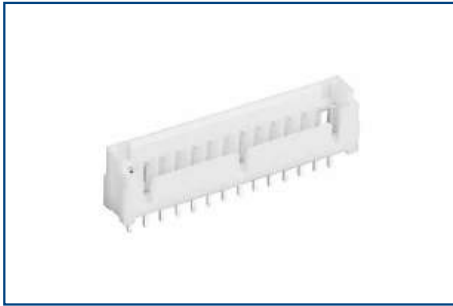


(注) 4極は誤挿入防止凸部が上図と異なり中央1箇所になります。

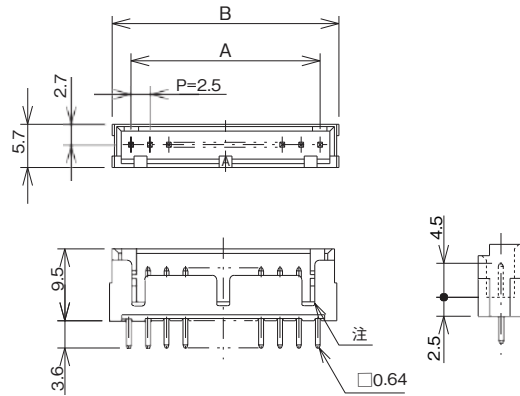
単位：mm

製品番号	HRS No.	極数	A	B	購入単位
DF1B-4DS-2.5RC	CL0541-0648-0-00	4	7.5	2.5	1袋 100個 入り
DF1B-6DS-2.5RC	CL0541-0649-3-00	6	10.0	5.0	
DF1B-8DS-2.5RC	CL0541-0650-2-00	8	12.5	7.5	
DF1B-10DS-2.5RC	CL0541-0600-4-00	10	15.0	10.0	
DF1B-12DS-2.5RC	CL0541-0601-7-00	12	17.5	12.5	
DF1B-14DS-2.5RC	CL0541-0602-0-00	14	20.0	15.0	
DF1B-16DS-2.5RC	CL0541-0603-2-00	16	22.5	17.5	
DF1B-18DS-2.5RC	CL0541-0604-5-00	18	25.0	20.0	
DF1B-20DS-2.5RC	CL0541-0605-8-00	20	27.5	22.5	
DF1B-22DS-2.5RC	CL0541-0606-0-00	22	30.0	25.0	
DF1B-24DS-2.5RC	CL0541-0607-3-00	24	32.5	27.5	
DF1B-26DS-2.5RC	CL0541-0608-6-00	26	35.0	30.0	
DF1B-30DS-2.5RC	CL0541-0610-8-00	30	40.0	35.0	
DF1B-34DS-2.5RC	CL0541-0612-3-00	34	45.0	40.0	
DF1B-36DS-2.5RC	CL0541-0613-6-00	36	47.5	42.5	
DF1B-40DS-2.5RC	CL0541-0615-1-00	40	52.5	47.5	

シングルロウ ストレートピンヘッダー

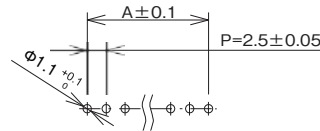


●基板スルーホール径: $\phi 1.1^{+0.1}_0$



(注) 2極と3極は誤挿入防止凹部が上図と異なり中央1箇所になります。
また、4～6極は両端2箇所、7～20極は3箇所になります。

基板穴寸法 (推奨基板厚 $t=1.6\pm 0.1$)



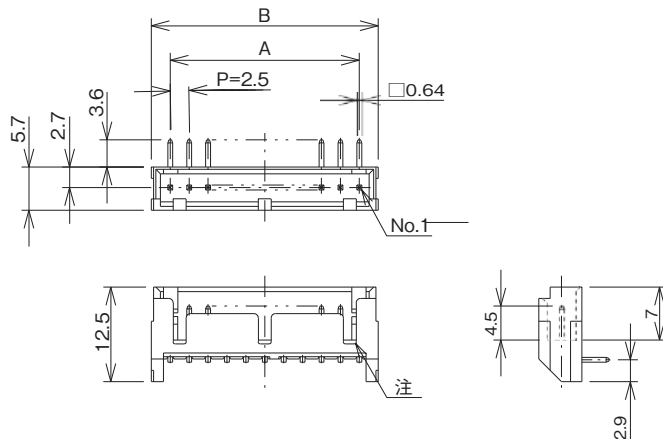
単位: mm

すずめつき		金めつき		極数	A	B	購入単位
製品番号	HRS No.	製品番号	HRS No.				
DF1BZ-2P-2.5DSA	CL0541-2000-8-00	DF1B-2P-2.5DSA(01)	CL0541-0225-7-01	2	2.5	7.5	1袋 100個 入り
DF1BZ-3P-2.5DSA	CL0541-2001-0-00	DF1B-3P-2.5DSA(01)	CL0541-0226-0-01	3	5.0	10.0	
DF1BZ-4P-2.5DSA	CL0541-2002-3-00	DF1B-4P-2.5DSA(01)	CL0541-0227-2-01	4	7.5	12.5	
DF1BZ-5P-2.5DSA	CL0541-2003-6-00	DF1B-5P-2.5DSA(01)	CL0541-0228-5-01	5	10.0	15.0	
DF1BZ-6P-2.5DSA	CL0541-2004-9-00	DF1B-6P-2.5DSA(01)	CL0541-0229-8-01	6	12.5	17.5	
DF1BZ-7P-2.5DSA	CL0541-2005-1-00	DF1B-7P-2.5DSA(01)	CL0541-0230-7-01	7	15.0	20.0	
DF1BZ-8P-2.5DSA	CL0541-2006-4-00	DF1B-8P-2.5DSA(01)	CL0541-0231-0-01	8	17.5	22.5	
DF1BZ-9P-2.5DSA	CL0541-2007-7-00	DF1B-9P-2.5DSA(01)	CL0541-0232-2-01	9	20.0	25.0	
DF1BZ-10P-2.5DSA	CL0541-2008-0-00	DF1B-10P-2.5DSA(01)	CL0541-0233-5-01	10	22.5	27.5	
DF1BZ-12P-2.5DSA	CL0541-2010-1-00	DF1B-12P-2.5DSA(01)	CL0541-0235-0-01	12	27.5	32.5	
DF1BZ-14P-2.5DSA	CL0541-2012-7-00	DF1B-14P-2.5DSA(01)	CL0541-0237-6-01	14	32.5	37.5	

シングルロウ ライトアングルピンヘッダー

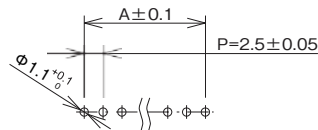


●基板スルーホール径: $\phi 1.1^{+0.1}_0$



(注) 2極と3極は誤挿入防止凹部が上図と異なり中央1箇所になります。
また、4～6極は両端2箇所、7～20極は3箇所になります。

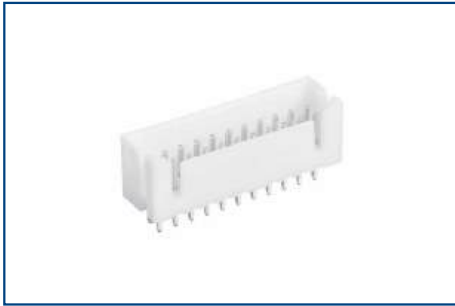
基板穴寸法 (推奨基板厚 $t=1.6\pm 0.1$)



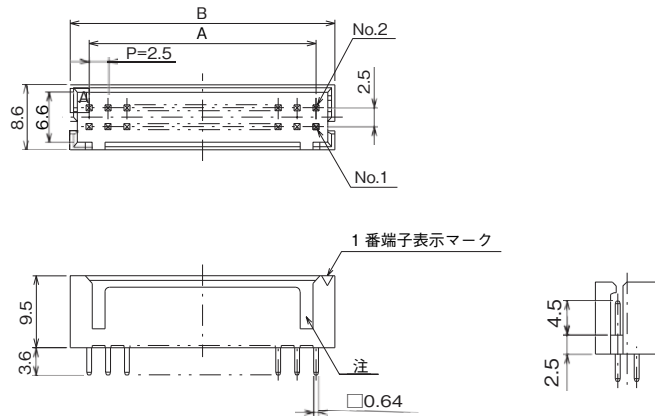
単位: mm

すずめっき		金めっき		極数	A	B	購入単位
製品番号	HRS No.	製品番号	HRS No.				
DF1BZ-2P-2.5DS	CL0541-2034-0-00	DF1B-2P-2.5DS(01)	CL0541-0242-6-01	2	2.5	7.5	1袋 100個 入り
DF1BZ-3P-2.5DS	CL0541-2035-2-00	DF1B-3P-2.5DS(01)	CL0541-0243-9-01	3	5.0	10.0	
DF1BZ-4P-2.5DS	CL0541-2036-5-00	DF1B-4P-2.5DS(01)	CL0541-0244-1-01	4	7.5	12.5	
DF1BZ-5P-2.5DS	CL0541-2037-8-00	DF1B-5P-2.5DS(01)	CL0541-0245-4-01	5	10.0	15.0	
DF1BZ-6P-2.5DS	CL0541-2038-0-00	DF1B-6P-2.5DS(01)	CL0541-0246-7-01	6	12.5	17.5	

ダブルロウ ストレートピンヘッダー

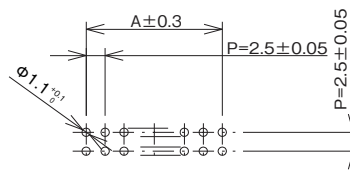


●基板スルーホール径: $\phi 1.1^{+0.1}_0$



(注) 4 極と 6 極は誤挿入防止凹部が上図と異なり中央 1 箇所になります。

基板穴寸法 (推奨基板厚 $t=1.6\pm 0.1$)



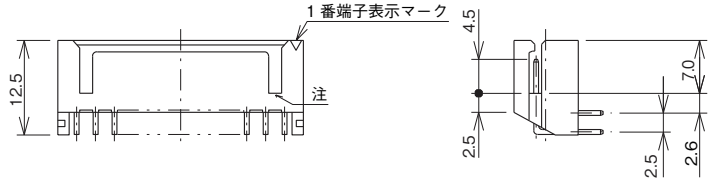
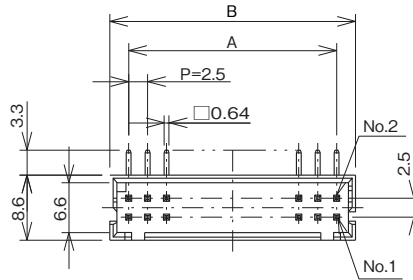
単位: mm

すずめっき		金めっき		極数	A	B	購入単位
製品番号	HRS No.	製品番号	HRS No.				
DF1BZ-4DP-2.5DSA	CL0541-2017-0-00	DF1B-4DP-2.5DSA(01)	CL0541-0651-5-01	4	2.5	7.5	1 袋 100 個 入り
DF1BZ-6DP-2.5DSA	CL0541-2018-3-00	DF1B-6DP-2.5DSA(01)	CL0541-0652-8-01	6	5.0	10.0	
DF1BZ-8DP-2.5DSA	CL0541-2019-6-00	DF1B-8DP-2.5DSA(01)	CL0541-0653-0-01	8	7.5	12.5	
DF1BZ-10DP-2.5DSA	CL0541-2020-5-00	DF1B-10DP-2.5DSA(01)	CL0541-0616-4-01	10	10.0	15.0	
DF1BZ-12DP-2.5DSA	CL0541-2021-8-00	DF1B-12DP-2.5DSA(01)	CL0541-0617-7-01	12	12.5	17.5	
DF1BZ-14DP-2.5DSA	CL0541-2022-0-00	DF1B-14DP-2.5DSA(01)	CL0541-0618-0-01	14	15.0	20.0	
DF1BZ-16DP-2.5DSA	CL0541-2023-3-00	DF1B-16DP-2.5DSA(01)	CL0541-0619-2-01	16	17.5	22.5	
DF1BZ-18DP-2.5DSA	CL0541-2024-6-00	DF1B-18DP-2.5DSA(01)	CL0541-0620-1-01	18	20.0	25.0	
DF1BZ-20DP-2.5DSA	CL0541-2025-9-00	DF1B-20DP-2.5DSA(01)	CL0541-0621-4-01	20	22.5	27.5	
DF1BZ-22DP-2.5DSA	CL0541-2026-1-00	DF1B-22DP-2.5DSA(01)	CL0541-0622-7-01	22	25.0	30.0	
DF1BZ-24DP-2.5DSA	CL0541-2027-4-00	DF1B-24DP-2.5DSA(01)	CL0541-0623-0-01	24	27.5	32.5	
DF1BZ-26DP-2.5DSA	CL0541-2028-7-00	DF1B-26DP-2.5DSA(01)	CL0541-0624-2-01	26	30.0	35.0	
DF1BZ-30DP-2.5DSA	CL0541-2030-9-00	DF1B-30DP-2.5DSA(01)	CL0541-0626-8-01	30	35.0	40.0	
DF1BZ-34DP-2.5DSA	CL0541-2031-1-00	DF1B-34DP-2.5DSA(01)	CL0541-0628-3-01	34	40.0	45.0	
DF1BZ-36DP-2.5DSA	CL0541-2032-4-00	DF1B-36DP-2.5DSA(01)	CL0541-0629-6-01	36	42.5	47.5	
DF1BZ-40DP-2.5DSA	CL0541-2033-7-00	DF1B-40DP-2.5DSA(01)	CL0541-0631-8-01	40	47.5	52.5	

ダブルロウ ライトアングルピンヘッダー

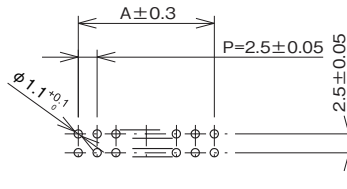


●基板スルーホール径: $\phi 1.1^{+0.1}_0$



(注) 4極と6極は誤挿入防止凹部が上図と異なり中央1箇所になります

基板穴寸法 (推奨基板厚 $t=1.6\pm 0.1$)



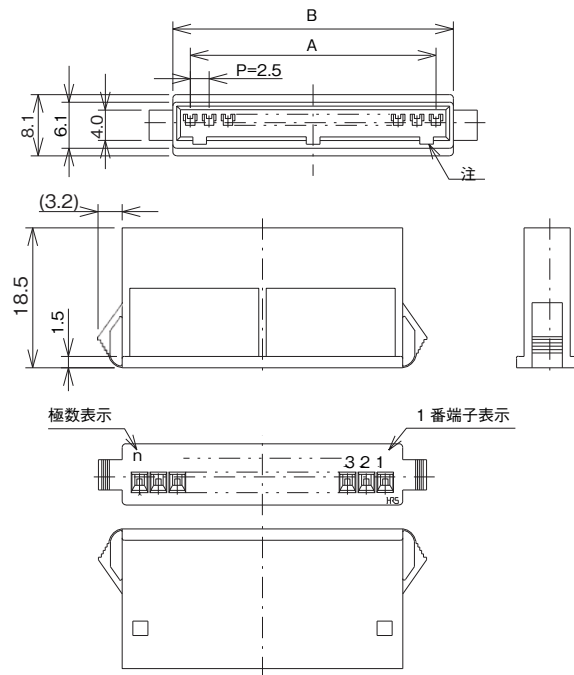
単位: mm

すずめっき		金めっき		極数	A	B	購入単位
製品番号	HRS No.	製品番号	HRS No.				
DF1BZ-4DP-2.5DS	CL0541-2051-9-00	DF1B-4DP-2.5DS(01)	CL0541-0654-3-01	4	2.5	7.5	1袋 100個 入り
DF1BZ-6DP-2.5DS	CL0541-2052-1-00	DF1B-6DP-2.5DS(01)	CL0541-0655-6-01	6	5.0	10.0	
DF1BZ-8DP-2.5DS	CL0541-2053-4-00	DF1B-8DP-2.5DS(01)	CL0541-0656-9-01	8	7.5	12.5	
DF1BZ-10DP-2.5DS	CL0541-2054-7-00	DF1B-10DP-2.5DS(01)	CL0541-0632-0-01	10	10.0	15.0	
DF1BZ-12DP-2.5DS	CL0541-2055-0-00	DF1B-12DP-2.5DS(01)	CL0541-0633-3-01	12	12.5	17.5	
DF1BZ-14DP-2.5DS	CL0541-2056-2-00	DF1B-14DP-2.5DS(01)	CL0541-0634-6-01	14	15.0	20.0	
DF1BZ-16DP-2.5DS	CL0541-2057-5-00	DF1B-16DP-2.5DS(01)	CL0541-0635-9-01	16	17.5	22.5	
DF1BZ-18DP-2.5DS	CL0541-2058-8-00	DF1B-18DP-2.5DS(01)	CL0541-0636-1-01	18	20.0	25.0	
DF1BZ-20DP-2.5DS	CL0541-2059-0-00	DF1B-20DP-2.5DS(01)	CL0541-0637-4-01	20	22.5	27.5	
DF1BZ-22DP-2.5DS	CL0541-2060-0-00	DF1B-22DP-2.5DS(01)	CL0541-0638-7-01	22	25.0	30.0	
DF1BZ-24DP-2.5DS	CL0541-2061-2-00	DF1B-24DP-2.5DS(01)	CL0541-0639-0-01	24	27.5	32.5	

シングルロウ 中継プラグ (簡易ロックタイプ)



- 写真は端子挿入状態
- 適合ソケット: DF1B-#S-2.5R

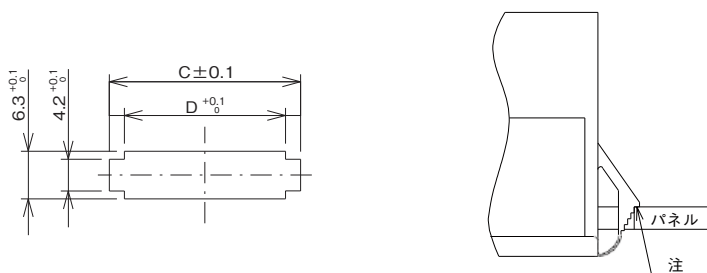


(注) 2極は誤挿入防止凹部が上図と異なり中央 1箇所になります。
また、3～6極は両端 2箇所、7～12極は 3箇所になります。

単位: mm

製品番号	HRS No.	極数	A	B	購入単位
DF1BA-2EP-2.5RC	CL0541-0700-9-00	2	2.5	7.1	1袋 100個 入り
DF1BA-3EP-2.5RC	CL0541-0701-1-00	3	5.0	9.6	
DF1BA-4EP-2.5RC	CL0541-0702-4-00	4	7.5	12.1	
DF1BA-5EP-2.5RC	CL0541-0703-7-00	5	10.0	14.6	
DF1BA-6EP-2.5RC	CL0541-0704-0-00	6	12.5	17.1	

シングルロウ中継プラグ パネル取り付け寸法図



(注) パネル引掛部にはRの付かない面をご使用ください。

単位: mm

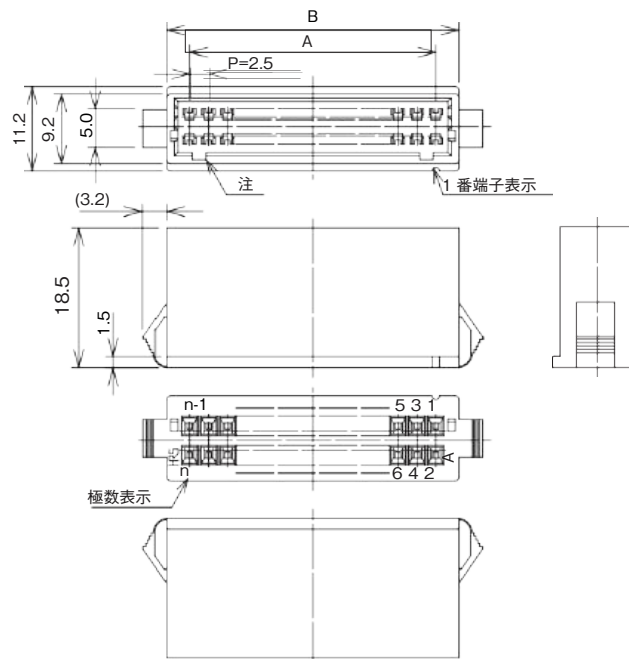
適用プラグ	極数	C			D
		パネル板厚 (注 1)			
		0.5～1.2	1.3～1.6	1.7～2.0	
DF1BA-2EP-2.5RC	2	11.2	11.9	12.6	7.3
DF1BA-3EP-2.5RC	3	13.7	14.4	15.1	9.8
DF1BA-4EP-2.5RC	4	16.2	16.9	17.6	12.3
DF1BA-5EP-2.5RC	5	18.7	19.4	20.1	14.8
DF1BA-6EP-2.5RC	6	21.2	21.9	22.6	17.3

(注 1) 取付け穴の C 寸法は、パネル板厚により異なります。
(注 2) 取付け穴にはバリが出ないように加工してください。

ダブルロウ 中継プラグ (簡易ロックタイプ)



- 写真は端子挿入状態
- 適合ソケット: DF1B-#DS-2.5RC

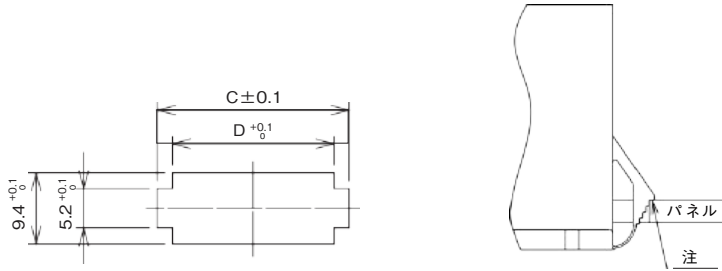


(注) 4 極は誤挿入防止凹部が上図と異なり中央 1 箇所になります。

単位: mm

製品番号	HRS No.	極数	A	B	購入単位
DF1BA-4DEP-2.5RC	CL0541-0719-7-00	4	2.5	8.6	1 袋 100 個 入り
DF1BA-6DEP-2.5RC	CL0541-0720-6-00	6	5.0	11.1	
DF1BA-8DEP-2.5RC	CL0541-0721-9-00	8	7.5	13.6	
DF1BA-10DEP-2.5RC	CL0541-0722-1-00	10	10.0	16.1	
DF1BA-12DEP-2.5RC	CL0541-0723-4-00	12	12.5	18.6	
DF1BA-14DEP-2.5RC	CL0541-0724-7-00	14	15.0	21.1	
DF1BA-16DEP-2.5RC	CL0541-0725-0-00	16	17.5	23.6	
DF1BA-18DEP-2.5RC	CL0541-0726-2-00	18	20.0	26.1	
DF1BA-20DEP-2.5RC	CL0541-0727-5-00	20	22.5	28.6	
DF1BA-22DEP-2.5RC	CL0541-0728-8-00	22	25.0	31.1	
DF1BA-24DEP-2.5RC	CL0541-0729-0-00	24	27.5	33.6	

ダブルロウ中継プラグ パネル取り付け寸法図



(注) パネル引掛部には R の付かない面をご使用ください。

単位：mm

適用プラグ	極数	C			D
		パネル板厚 (注 1)			
		0.5 ~ 1.2	1.3 ~ 1.6	1.7 ~ 2.0	
DF1BA-4DEP-2.5RC	4	12.7	13.4	14.1	8.8
DF1BA-6DEP-2.5RC	6	15.2	15.9	16.6	11.3
DF1BA-8DEP-2.5RC	8	17.7	18.4	19.1	13.8
DF1BA-10DEP-2.5RC	10	20.2	20.9	21.6	16.3
DF1BA-12DEP-2.5RC	12	22.7	23.4	24.1	18.8
DF1BA-14DEP-2.5RC	14	25.2	25.9	26.6	21.3
DF1BA-16DEP-2.5RC	16	27.7	28.4	29.1	23.8
DF1BA-18DEP-2.5RC	18	30.2	30.9	31.6	26.3
DF1BA-20DEP-2.5RC	20	32.7	33.4	34.1	28.8
DF1BA-22DEP-2.5RC	22	35.2	35.9	36.6	31.3
DF1BA-24DEP-2.5RC	24	37.7	38.4	39.1	33.8

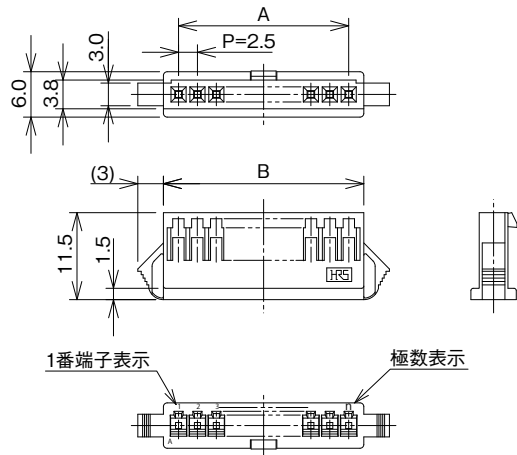
(注 1) 取付け穴の C 寸法は、パネル板厚により異なります。

(注 2) 取付け穴にはバリが出ないように加工してください。

シングルロウ 中継ソケット(完全ロックタイプ)



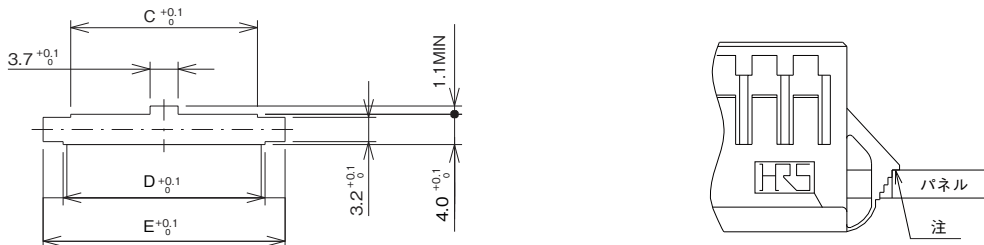
- 写真は端子挿入状態
- 適合プラグ: DF1B-#EP-2.5RC



単位: mm

製品番号	HRS No.	極数	A	B	購入単位
DF1B-2ES-2.5RC	CL0541-0320-8-00	2	2.5	6.5	1袋 100個 入り
DF1B-3ES-2.5RC	CL0541-0321-0-00	3	5.0	9.0	
DF1B-4ES-2.5RC	CL0541-0322-3-00	4	7.5	11.5	
DF1B-5ES-2.5RC	CL0541-0323-6-00	5	10.0	14.0	
DF1B-6ES-2.5RC	CL0541-0324-9-00	6	12.5	16.5	
DF1B-7ES-2.5RC	CL0541-0325-1-00	7	15.0	19.0	
DF1B-8ES-2.5RC	CL0541-0326-4-00	8	17.5	21.5	

シングルロウ中継ソケット パネル取り付け寸法図



(注) パネル引掛部にはRの付かない面をご使用ください。

単位: mm

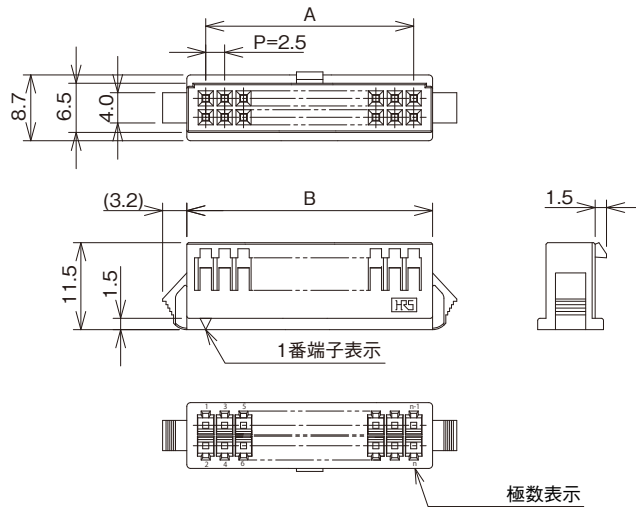
適用プラグ	極数	C	D	E		
				パネル板厚 (注1)		
				0.5 ~ 1.2	1.3 ~ 1.6	1.7 ~ 2.0
DF1B-2ES-2.5RC	2	4.7	6.7	10.8	11.3	12.0
DF1B-3ES-2.5RC	3	7.2	9.2	13.3	13.8	14.5
DF1B-4ES-2.5RC	4	9.7	11.7	15.8	16.3	17.0
DF1B-5ES-2.5RC	5	12.2	14.2	18.3	18.8	19.5
DF1B-6ES-2.5RC	6	14.7	16.7	20.8	21.3	22.0
DF1B-7ES-2.5RC	7	17.2	19.2	23.3	23.8	24.5
DF1B-8ES-2.5RC	8	19.7	21.7	25.8	26.3	27.0

- (注1) 取付け穴のE寸法は、パネル板厚により異なります。
 (注2) 取付け穴にはバリが出ないように加工してください。

ダブルロウ 中継ソケット (完全ロックタイプ)



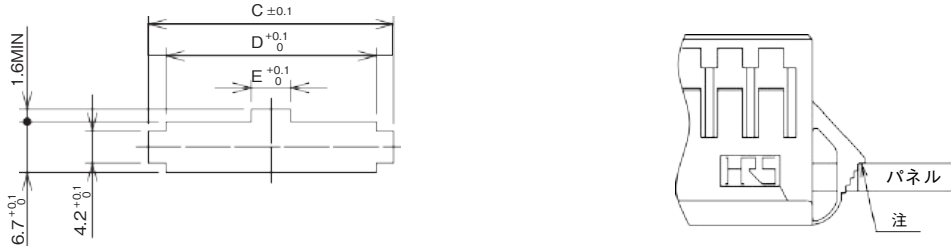
- 写真は端子挿入状態
- 適合プラグ: DF1B-#DEP-2.5RC



単位: mm

製品番号	HRS No.	極数	A	B	購入単位
DF1B-10DES-2.5RC	CL0541-0351-1-00	10	10.0	15.0	1袋 100個 入り
DF1B-12DES-2.5RC	CL0541-0352-4-00	12	12.5	17.5	
DF1B-14DES-2.5RC	CL0541-0353-7-00	14	15.0	20.0	
DF1B-16DES-2.5RC	CL0541-0354-0-00	16	17.5	22.5	
DF1B-18DES-2.5RC	CL0541-0346-1-00	18	20.0	25.0	
DF1B-20DES-2.5RC	CL0541-0355-2-00	20	22.5	27.5	
DF1B-22DES-2.5RC	CL0541-0356-5-00	22	25.0	30.0	
DF1B-24DES-2.5RC	CL0541-0357-8-00	24	27.5	32.5	
DF1B-26DES-2.5RC	CL0541-0358-0-00	26	30.0	35.0	
DF1B-28DES-2.5RC	CL0541-0359-3-00	28	32.5	37.5	
DF1B-30DES-2.5RC	CL0541-0360-2-00	30	35.0	40.0	
DF1B-32DES-2.5RC	CL0541-0361-5-00	32	37.5	42.5	
DF1B-34DES-2.5RC	CL0541-0362-8-00	34	40.0	45.0	

ダブルロウ中継ソケット パネル取り付け寸法図



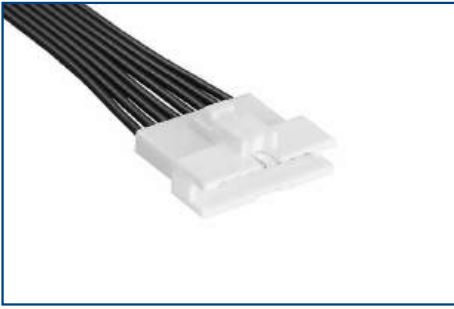
(注) パネル引掛部にはRの付かない面をご使用ください。

単位：mm

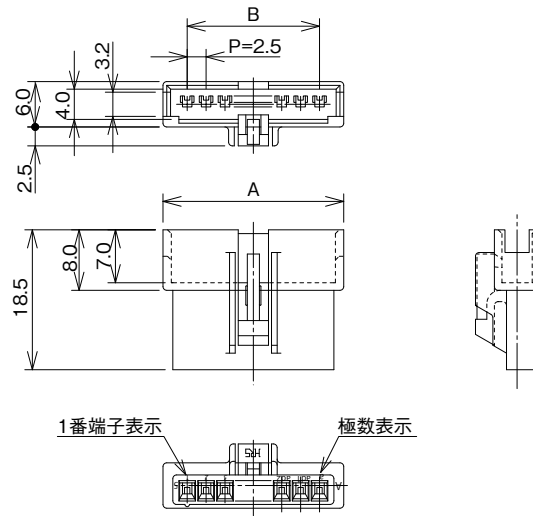
適用プラグ	極数	C			D	E
		パネル板厚 (注 1)				
		0.5 ~ 1.2	1.3 ~ 1.6	1.7 ~ 2.0		
DF1B-10DES-2.5RC	10	19.1	19.8	20.5	15.2	3.7
DF1B-12DES-2.5RC	12	21.6	22.3	23.0	17.7	3.7
DF1B-14DES-2.5RC	14	24.1	24.8	25.5	20.2	3.7
DF1B-16DES-2.5RC	16	26.6	27.3	28.0	22.7	3.7
DF1B-18DES-2.5RC	18	29.1	29.8	30.5	25.2	3.7
DF1B-20DES-2.5RC	20	31.6	32.3	33.0	27.7	5.2
DF1B-22DES-2.5RC	22	34.1	34.8	35.5	30.2	5.2
DF1B-24DES-2.5RC	24	36.6	37.3	38.0	32.7	5.2
DF1B-26DES-2.5RC	26	39.1	39.8	40.5	35.2	5.2
DF1B-28DES-2.5RC	28	41.6	42.3	43.0	37.7	5.2
DF1B-30DES-2.5RC	30	44.1	44.8	45.5	40.2	5.2
DF1B-32DES-2.5RC	32	46.6	47.3	48.0	42.7	5.2
DF1B-34DES-2.5RC	34	49.1	49.8	50.5	45.2	5.2

(注 1) 取付け穴の C 寸法は、パネル板厚により異なります。
 (注 2) 取付け穴にはバリが出ないように加工してください。

シングルロウ 中継プラグ (完全ロックタイプ)



- 写真は端子挿入状態
- 適合ソケット: DF1B-#ES-2.5RC



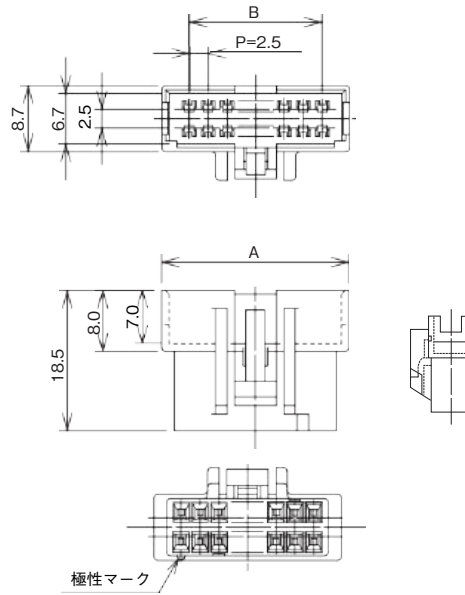
単位: mm

製品番号	HRS No.	極数	A	B	購入単位
DF1B-2EP-2.5RC	CL0541-0332-7-00	2	8.9	2.5	1袋 100個 入り
DF1B-3EP-2.5RC	CL0541-0333-0-00	3	11.4	5.0	
DF1B-4EP-2.5RC	CL0541-0334-2-00	4	13.9	7.5	
DF1B-5EP-2.5RC	CL0541-0335-5-00	5	16.4	10.0	
DF1B-6EP-2.5RC	CL0541-0336-8-00	6	18.9	12.5	
DF1B-7EP-2.5RC	CL0541-0337-0-00	7	21.4	15.0	
DF1B-8EP-2.5RC	CL0541-0338-3-00	8	23.9	17.5	

ダブルロウ 中継プラグ (完全ロックタイプ)



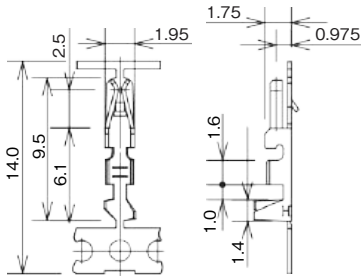
- 写真は端子挿入状態
- 適合ソケット: DF1B-#DES-2.5RC



単位: mm

製品番号	HRS No.	極数	A	B	購入単位
DF1B-10DEP-2.5RC	CL0541-0366-9-00	10	17.2	10.0	1袋 100個 入り
DF1B-12DEP-2.5RC	CL0541-0367-1-00	12	19.7	12.5	
DF1B-14DEP-2.5RC	CL0541-0368-4-00	14	22.2	15.0	
DF1B-16DEP-2.5RC	CL0541-0369-7-00	16	24.7	17.5	
DF1B-18DEP-2.5RC	CL0541-0350-9-00	18	27.2	20.0	
DF1B-20DEP-2.5RC	CL0541-0370-6-00	20	29.7	22.5	
DF1B-22DEP-2.5RC	CL0541-0371-9-00	22	32.2	25.0	
DF1B-24DEP-2.5RC	CL0541-0372-1-00	24	34.7	27.5	
DF1B-26DEP-2.5RC	CL0541-0373-4-00	26	37.2	30.0	
DF1B-28DEP-2.5RC	CL0541-0374-7-00	28	39.7	32.5	
DF1B-30DEP-2.5RC	CL0541-0375-0-00	30	42.2	35.0	
DF1B-32DEP-2.5RC	CL0541-0376-2-00	32	44.7	37.5	
DF1B-34DEP-2.5RC	CL0541-0377-5-00	34	47.2	40.0	

ソケット用圧着端子



●ストリップ長 2.0~2.5mm

●リール端子 ※適用工具: アプリケーター

製品番号	HRS No.	処理	購入単位	適合電線 (すずめつき軟銅線) (注)				
				UL	電線サイズ	芯線構成	計算断面積	被覆外径
DF1B-2022SCF	CL0541-0223-1-00	すずめつき	1 リール 10,000 本 巻き	1061,1007	20 AWG	21 本 / 0.18mm	0.540mm ²	1.2~1.9mm
		22 AWG			17 本 / 0.16mm	0.342mm ²		
DF1B-2022SCFA	CL0541-0662-1-00	金めつき		1061,1007	20 AWG	21 本 / 0.18mm	0.540mm ²	1.2~1.9mm
		22 AWG			17 本 / 0.16mm	0.342mm ²		
DF1B-2428SCF	CL0541-0678-1-00	すずめつき		1061,1007	24 AWG	11 本 / 0.16mm	0.221mm ²	0.9~1.5mm
		26 AWG			7 本 / 0.16mm	0.141mm ²		
		28 AWG			7 本 / 0.127mm	0.089mm ²		
DF1B-2428SCFA	CL0541-0680-3-00	金めつき		1061,1007	24 AWG	11 本 / 0.16mm	0.221mm ²	0.9~1.5mm
		26 AWG	7 本 / 0.16mm		0.141mm ²			
		28 AWG	7 本 / 0.127mm		0.089mm ²			
DF1B-30SCF	CL0541-0682-9-00	すずめつき	1061,1007	30 AWG	7 本 / 0.1mm	0.055mm ²	0.6~1.2mm	
DF1B-30SCFA	CL0541-0684-4-00	金めつき	1061,1007	30 AWG	7 本 / 0.1mm	0.055mm ²	0.6~1.2mm	

(注) 上記以外の適合電線については、圧着条件表をご参照ください。圧着条件表は、製品番号のリンク先からご覧いただけます。
(圧着条件表に記載が無い電線をご使用の際は弊社営業担当へご相談ください。)

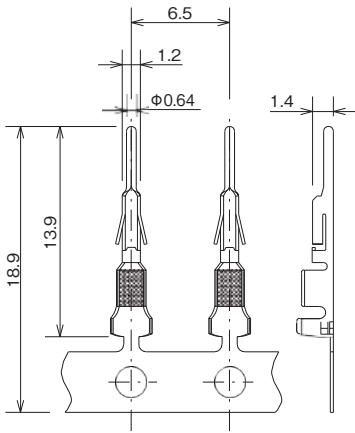
●バラ端子 ※適用工具: 手動圧着工具

製品番号	HRS No.	処理	購入単位	適合電線 (すずめつき軟銅線) (注)				
				UL	電線サイズ	芯線構成	計算断面積	被覆外径
DF1B-2022SC	CL0541-0224-4-00	すずめつき	1 袋 100 本 入り	1007	20 AWG	21 本 / 0.18mm	0.540mm ²	1.8mm
		22 AWG			17 本 / 0.16mm	0.342mm ²	1.6mm	
DF1B-2022SCA	CL0541-0663-4-00	金めつき		1007	20 AWG	21 本 / 0.18mm	0.540mm ²	1.8mm
		22 AWG			17 本 / 0.16mm	0.342mm ²	1.6mm	
DF1B-2428SC	CL0541-0679-4-00	すずめつき		1007	24 AWG	11 本 / 0.16mm	0.221mm ²	1.5mm
		26 AWG			7 本 / 0.16mm	0.141mm ²	1.3mm	
		28 AWG			7 本 / 0.127mm	0.089mm ²	1.2mm	
DF1B-2428SCA	CL0541-0681-6-00	金めつき		1007	24 AWG	11 本 / 0.16mm	0.221mm ²	1.5mm
		26 AWG	7 本 / 0.16mm		0.141mm ²	1.3mm		
		28 AWG	7 本 / 0.127mm		0.089mm ²	1.2mm		
DF1B-30SC	CL0541-0683-1-00	すずめつき	1007	30 AWG	7 本 / 0.1mm	0.055mm ²	1.1mm	
DF1B-30SCA	CL0541-0685-7-00	金めつき	1007	30 AWG	7 本 / 0.1mm	0.055mm ²	1.1mm	

(注) 手動圧着工具での圧着の場合は上記電線のみ適合します。

●圧着端子抜き工具: DF-C-PO(B)

プラグ用圧着端子



●ストリップ長 3.0~3.7mm

●リール端子※適用工具: アプリケーター

製品番号	HRS No.	処理	購入単位	適合電線 (すずめっき軟銅線) (注)				
				UL	電線サイズ	芯線構成	計算断面積	被覆外径
DF1B-2022PCF	CL0541-0259-9-00	すずめっき	1 リール 10,000 本 巻き	1061,1007	20 AWG	21 本 / 0.18mm	0.540mm ²	1.2 ~ 1.9mm
					22 AWG	17 本 / 0.16mm	0.342mm ²	
DF1B-2022PCFB	CL0541-0690-7-00	金めっき		1061,1007	20 AWG	21 本 / 0.18mm	0.540mm ²	1.2 ~ 1.9mm
					22 AWG	17 本 / 0.16mm	0.342mm ²	
DF1B-2428PCF	CL0541-0664-7-00	すずめっき		1061,1007	24 AWG	11 本 / 0.16mm	0.221mm ²	0.9 ~ 1.5mm
					26 AWG	7 本 / 0.16mm	0.141mm ²	
					28 AWG	7 本 / 0.127mm	0.089mm ²	
DF1-PD2428SCFB	CL0541-0660-6-00	金めっき		1061,1007	24 AWG	11 本 / 0.16mm	0.221mm ²	0.9 ~ 1.5mm
					26 AWG	7 本 / 0.16mm	0.141mm ²	
					28 AWG	7 本 / 0.127mm	0.089mm ²	
DF1B-30PCF	CL0541-0686-0-00	すずめっき	1061,1007	30 AWG	7 本 / 0.1mm	0.055mm ²	0.8 ~ 1.1mm	
DF1B-30PCFB	CL0541-0688-5-00	金めっき	1061,1007	30 AWG	7 本 / 0.1mm	0.055mm ²	0.8 ~ 1.1mm	

(注) 上記以外の適合電線については、圧着条件表をご参照ください。圧着条件表は、製品番号のリンク先からご覧いただけます。
(圧着条件表に記載が無い電線をご使用の際は弊社営業担当へご相談ください。)

●バラ端子 ※適用工具: 手動圧着工具

製品番号	HRS No.	処理	購入単位	適合電線 (すずめっき軟銅線) (注)				
				UL	電線サイズ	芯線構成	計算断面積	被覆外径
DF1B-2022PC	CL0541-0260-8-00	すずめっき	1袋 100本 入り	1007	20 AWG	21本 / 0.18mm	0.540mm ²	1.8mm
					22 AWG	17本 / 0.16mm	0.342mm ²	1.6mm
DF1B-2022PCB	CL0541-0691-0-00	金めっき		1007	20 AWG	21本 / 0.18mm	0.540mm ²	1.8mm
					22 AWG	17本 / 0.16mm	0.342mm ²	1.6mm
DF1B-2428PC	CL0541-0665-0-00	すずめっき		1007	24 AWG	11本 / 0.16mm	0.221mm ²	1.5mm
					26 AWG	7本 / 0.16mm	0.141mm ²	1.3mm
					28 AWG	7本 / 0.127mm	0.089mm ²	1.2mm
DF1-PD2428SCB	CL0541-0661-9-00	金めっき		1007	24 AWG	11本 / 0.16mm	0.221mm ²	1.5mm
					26 AWG	7本 / 0.16mm	0.141mm ²	1.3mm
					28 AWG	7本 / 0.127mm	0.089mm ²	1.2mm
DF1B-30PC	CL0541-0687-2-00	すずめっき	1007	30 AWG	7本 / 0.1mm	0.055mm ²	1.1mm	
DF1B-30PCB	CL0541-0689-8-00	金めっき	1007	30 AWG	7本 / 0.1mm	0.055mm ²	1.1mm	

(注) 手動圧着工具での圧着の場合は上記電線のみ適合します。

●圧着端子抜き工具: DF-C-PO(C)

適用工具

結線方式	種類	製品番号	HRS No.	適合コンタクト
圧着	アプリケーション	AP105-DF1B-2022S	CL0901-4510-9-00	DF1B-2022SCF(A)
		AP105-DF1B-2428S	CL0901-4518-0-00	DF1B-2428SCF(A)
		AP105-DF1B-30S	CL0901-4517-8-00	DF1B-30SCF(A)
		AP105-DF1B-2022P	CL0901-4509-0-00	DF1B-2022PCF(B)
		AP105-DF1B-2428P	CL0901-4521-5-00	DF1B-2428PCF, DF1-PD2428SCFB
		AP105-DF1B-30P	CL0901-4519-3-00	DF1B-30PCF(B)
	手動圧着工具	DF1B-TA2022SHC	CL0550-0182-7-00	DF1B-2022SC(A)
		DF1B-TA2428SHC	CL0550-0209-1-00	DF1B-2428SC(A)
		DF1B-TA30SHC	CL0550-0211-3-00	DF1B-30SC(A)
		DF1B-TA2022PHC	CL0550-0183-0-00	DF1B-2022PC(B)
		HT802/DF1B-2428P(A)	CL0550-0430-0-00	DF1B-2428PC, DF1-PD2428SCB
		DF1B-TA30PHC	CL0550-0210-0-00	DF1B-30PC(B)
	プレス本体	CM-105C	CL0901-0001-0-00	-
抜き工具	DF-C-PO(B)	CL0550-0179-2-00	DF1B-####SCF	
	DF-C-PO(C)	CL0550-0198-7-00	DF1B-####PCF	

- (注1) 圧着作業は、圧着品質基準書、圧着条件表に基づき実施をお願いします。
(注2) 弊社指定の工具以外が原因で発生した問題につきましては、保証の対象外となります。
(注3) #### は適用番線を表しています。
(注4) 弊社指定の工具を使用しない場合、歯形図面提供のご相談は弊社営業担当へお問合せください。

圧着時の注意事項

● 圧着加工を始める前に必要なもの

ハーネス作業を始める前に、以下の作業関係書類が必要となります。(●が必要書類)
下記書類が揃っていない場合は、弊社営業担当にご要求ください。

書類名称	記載内容	自動機圧着	手動工具圧着	備考
① 圧着機本体取扱説明書	プレス本体の説明	●	—	プレス本体購入時に同梱されております。
② アプリケータータスペア部品表	アプリケーター取付説明	●	—	アプリケーター購入時に同梱されております。
③ 圧着条件表	クリンプハイト 引張強度規格値	●	—	
④ 圧着品質基準書	圧着状態各種基準	●	—	
⑤ 手動圧着工具取り扱い説明書	クリンプハイト 引張強度規格値 その他点検項目	—	●	手動圧着工具購入時に同梱されております。
⑥ ハーネス手順書	ハーネス手順	●	●	弊社ウェブサイトよりご参照ください。

● 工具

圧着加工する場合は、弊社指定の工具をご使用ください。

*弊社指定工具以外の圧着加工品につきましては品質保証致しかねます。

*圧着機・アプリケーターは取扱説明書を用意しています。作業を行う前には必ず取扱説明書を熟読の上、作業を実施ください。

● 適用電線

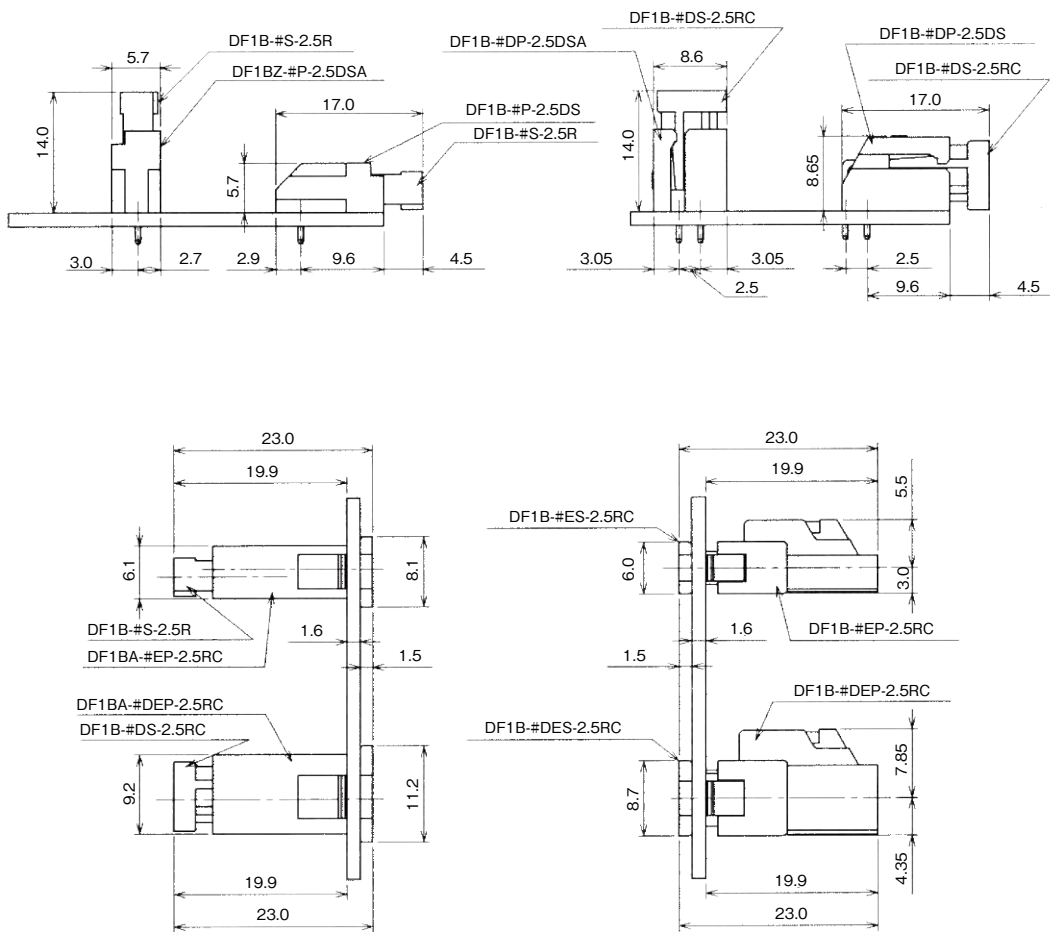
適合電線以外をご使用の際は、圧着条件表をご参照ください。圧着条件表は、製品番号のリンク先からご覧いただけます。
(圧着条件表に記載が無い電線をご使用の際は弊社営業担当へご相談ください。)

【注意事項】

- ・圧着コネクタに適用できる電線は、原則、すずめつき軟銅撚り線となります。
- ・単線、ポリエステル糸等が介在する電線およびすずコート線の圧着は避けてください。
- ・電線2本を一緒に圧着することは避けてください。
- ・同じ電線を使用してもすずめつき端子、金めつき端子でクリンプハイト(注)設定値が異なる場合があります。
- ・同じ計算断面積でも芯線構成の違いでクリンプハイト(注)設定値が異なる場合があります。

(注) クリンプハイトは圧着品質を決める重要な項目です。弊社ではクリンプハイトの最適値を精度よく設定する為に電線ごとに圧着試験を行い、最適値を設定しております。

アプリケーション図



取り扱い留意点

1. 洗浄条件	「製品取説ガイドライン（基板対電線コネクタガイドライン）」をご参照ください。
2. 結線条件	「製品取説ガイドライン（基板対電線コネクタガイドライン）」をご参照ください。
3. 注意事項	本製品は製造ロット及びその後の保管状態等により、成形品の色相に多少の違いを生じる場合がありますが性能には影響ありません。 モールド樹脂に黒点等が発生する場合がありますが、品質には問題ありません。
4. 取り扱い事項	本製品を取り扱う際は、弊社ウェブサイトより下記の資料を参照願います。 ・圧着品質基準書 ・ハーネス手順書 ・製品取説ガイドライン（圧着端子抜き工具手順書） ・製品取説ガイドライン（基板対電線コネクタガイドライン）

ご検討にあたって

本カタログに記載の仕様は参考値となります。

ご採用の検討や注文に際しては、あらかじめ、「図面」・「製品規格表」の確認をお願いいたします。

ケーブルとの組み合わせで使用するコネクタにつきましては、必ず適合ケーブルをご使用ください。

適合外ケーブルをご検討の場合は、弊社販売窓口までお問い合わせください。

弊社指定の工具以外による結線加工については保証の対象外となります。

下記の用途へのご使用を検討される場合、必ず弊社販売窓口までご相談ください。

条件によって保証可否を検討させていただきます。

(自動車車載、医療機器、公共インフラ、航空宇宙/ 防衛等の極めて高い信頼性を要求される機器)