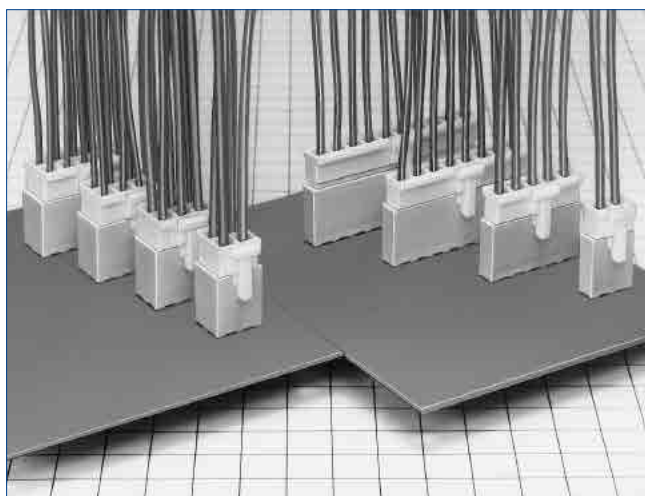


5mmピッチポッティング対応 小型二次電源用コネクタ

DF5シリーズ



1列タイプ

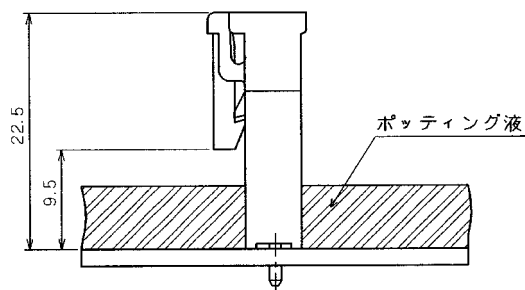


図1-1

■特長

1. ポッティング対応品

9mmまでのポッティング対応が可能で、実装高さ22.5mmとロープロファイルです。(図1)

2. 誤挿入防止

ソケットとピンヘッダーのかん合時の逆挿入・異極間挿入に対する完全な防止機構がついています。

3. はんだクラック対策

ピンヘッダーのケースにガラス強化樹脂を使用し、熱収縮によるはんだクラック防止対策を行っています。

4. 基板への逆挿入防止

ピンヘッダーにガイドポストを付加し、基板に対する逆挿入を防止しています。

5. 完全ロック機構

アウター方式の完全ロック機構を採用しています。

6. 電流容量は8A

最大8Aまでの通電が可能です。(使用電線、極数、列数により異なりますので、詳しくは次ページの製品規格をご参照ください。)

7. UL、C-UL規格準拠

8. グローワイヤー対応 (IEC 60695-2-11準拠)

2列タイプ

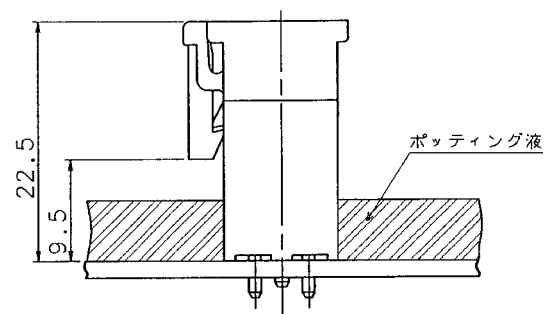


図1-2

■製品規格

定格	定格電流	列数	極数	AWG#18	AWG#20	AWG#22	使用温度範囲	-35~85℃ (注1)
		1列	2~8極	8A/pin	6A/pin	5A/pin		
		2列	4極				7A/pin	4A/pin
			8極					
	10極							
12極								
定格電圧	規格	AC/DC500V	ファイルNo.及び認証No.			保存湿度範囲	40~70% (注3)	
	UL/C-UL	AC/DC500V	UL : E52653 C-UL : E52653					

項目	規格	条件
1.絶縁抵抗	1000MΩ以上	DC500Vで測定
2.耐電圧	せん絡・絶縁破壊がないこと。	AC1500Vを1分間放置
3.接触抵抗	30mΩ以下	100mAで測定
4.単体挿抜力	MIN0.3N (30gf), MAX4.5N (450gf)	1.14±0.002mmの鋼製ピンにて測定
5.耐振性	10μs以上の瞬断がないこと。	周波数10~55Hz、片振幅0.75mm、3方向 2時間
6.耐湿性	接触抵抗30mΩ以下、絶縁抵抗500MΩ以上	温度40±2℃、湿度90~95%、96時間放置
7.温度サイクル	接触抵抗30mΩ以下、絶縁抵抗1000MΩ以上	(-55℃:30分→5~35℃:10分→85℃:30分→5~35℃:10分) 5サイクル
8.挿抜寿命	接触抵抗30mΩ以下	挿抜30回
9.はんだ耐熱性	性能に影響する樹脂部の溶解がないこと。	フロー:260℃ 10秒 手はんだ:はんだごて温度 350℃ 3秒

(注1) 通電時の温度上昇を含みます。

(注2) 結露のない状態でご使用ください。

(注3) ここでの保存とは、基板搭載前の未使用品に対する長期保管状態を表わします。基板搭載後の無通電状態は、使用温湿度範囲が適用されます。

(注4) 上記の規格は本シリーズを代表するものです。個々の正式な取り交わしは「納入仕様書」にてお願いします。

■材質・処理

製品	部品	材質	処理	UL規格
圧着ソケット	絶縁物	ポリアミド樹脂	(白色) ナチュラル	UL94V-0
ソケット用圧着端子	端子	りん青銅	すずめっき	————
ピンヘッダー	絶縁物	ポリアミド樹脂 (GF強化)	(ベージュ) ナチュラル	UL94V-0
	端子	黄銅	すずめっき	————

■製品番号の構成

製品番号から製品の仕様をご判断頂く際にご利用ください。

●コネクタ

DF5A - * S - 5 C

① ② ③ ④ ⑤

① シリーズ名: DF5A	④ コンタクトピッチ: 5mm
② 極数 シングルロウ: 2~8 ダブルロウ: 4~12	⑤ 結線部形態/端子形状 C : 圧着ケース DSA : ストレートピンヘッダー
③ コネクタ種別 S : シングルロウソケット DS : ダブルロウソケット P : シングルロウピンヘッダー DP : ダブルロウピンヘッダー	

●端子

DF5A - 1822 SCF

① ② ③

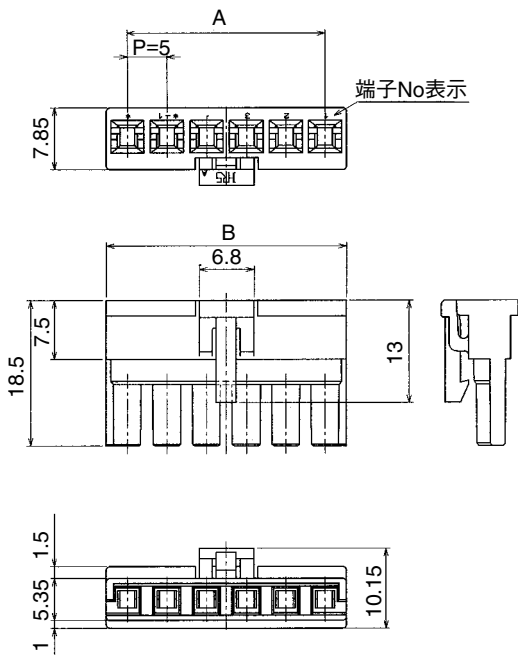
① 対象電線種別 無: 被覆外径 1.5~2.2mm用 (UL1007相当) A: 被覆外径 2.2~2.9mm用 (UL1015相当)	③ 形態種別/梱包種別 SCF : ソケットコンタクト・リール SC : ソケットコンタクト・ばら
② 適合電線サイズ 1822: AWG#18~#22	

■シングルロウソケット



単位：mm

製品番号	HRS No.	極数	A	B	RoHS2
DF5A- 2S-5C	676-0007-8	2	5.0	10.5	○
DF5A- 3S-5C	676-0008-0	3	10.0	15.5	
DF5A- 5S-5C	676-0010-2	5	20.0	25.5	
DF5A- 6S-5C	676-0011-5	6	25.0	30.5	
DF5A- 8S-5C	676-0013-0	8	35.0	40.5	



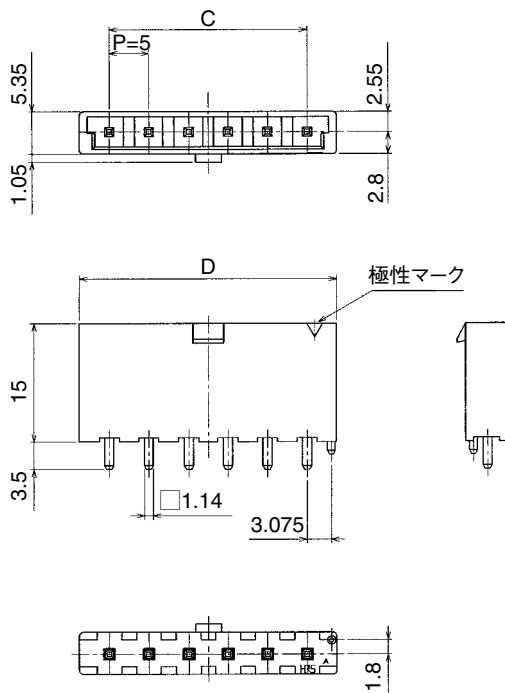
(注) 販売数量は1パック(100個)を単位としておりますのでご了承ください。

■シングルロウピンヘッダー



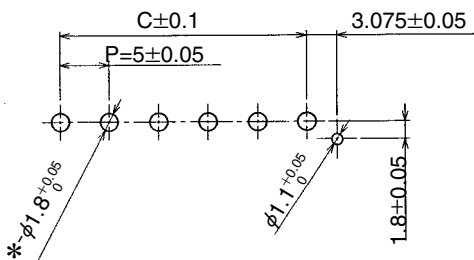
単位：mm

製品番号	HRS No.	極数	C	D	RoHS2
DF5A- 2P-5DSA(35)	676-0016-9 35	2	5.0	12.5	○
DF5A- 3P-5DSA(35)	676-0017-1 35	3	10.0	17.5	
DF5A- 5P-5DSA(35)	676-0019-7 35	5	20.0	27.5	
DF5A- 6P-5DSA(35)	676-0020-6 35	6	25.0	32.5	
DF5A- 8P-5DSA(35)	676-0022-1 35	8	35.0	42.5	



(注) 販売数量は1パック(100個)を単位としておりますのでご了承ください。

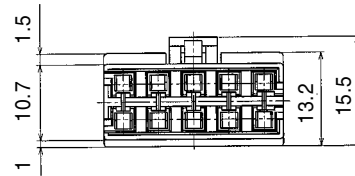
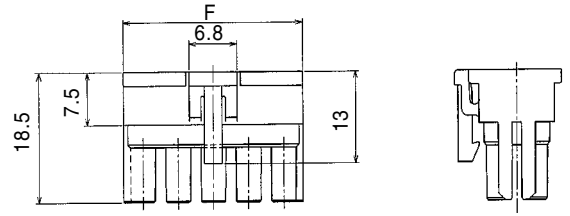
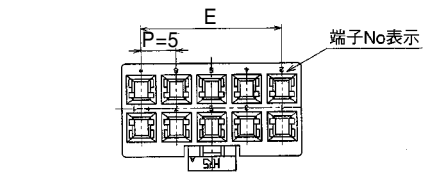
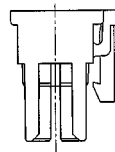
◆推奨基板穴寸法 (基板厚t=1.6±0.1)



■ダブルロウソケット



写真は端子挿入状態



単位：mm

製品番号	HRS No.	極数	E	F	RoHS2
DF5A- 4DS-5C	676-0025-0	4	5.0	10.5	○
DF5A- 8DS-5C	676-0027-5	8	15.0	20.5	
DF5A-10DS-5C	676-0028-8	10	20.0	25.5	
DF5A-12DS-5C	676-0036-6	12	25.0	30.5	

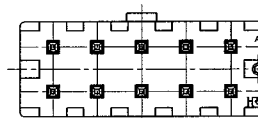
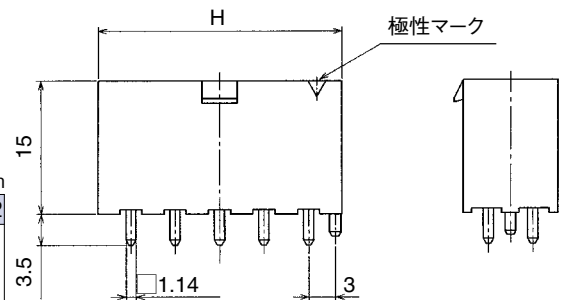
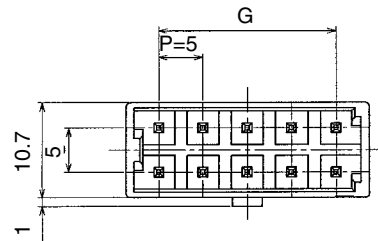
(注) 販売数量は1パック (100個) を単位としておりますのでご了承ください。

■ダブルロウピンヘッダー

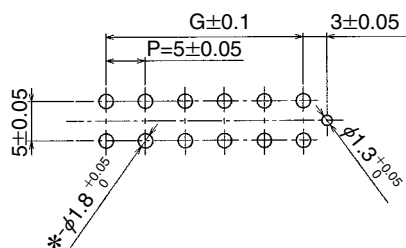


単位：mm

製品番号	HRS No.	極数	G	H	RoHS2
DF5A- 4DP-5DSA(35)	676-0029-0 35	4	5.0	12.5	○
DF5A- 8DP-5DSA(35)	676-0031-2 35	8	15.0	22.5	
DF5A-10DP-5DSA(35)	676-0032-5 35	10	20.0	27.5	
DF5A-12DP-5DSA(35)	676-0033-8 35	12	25.0	32.5	

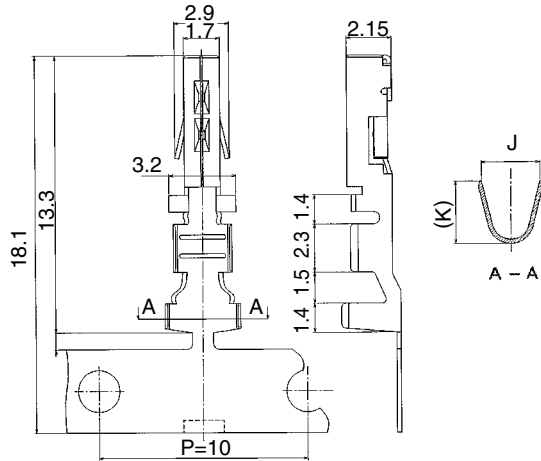


◆推奨基板穴寸法(基板厚t=1.6±0.1)



(注) 販売数量は1パック (100個) を単位としておりますのでご了承ください。

◆ソケット用圧着端子



単位：mm

製品番号	HRS No.	適合電線				梱包種別	数量	J	K	RoHS2
		ULスタイル	被覆外径	電線サイズ	芯線構成					
DF5-1822SCF	676-0001-1	1007	1.5~2.2mm	AWG#18 AWG#20 AWG#22	43/0.18mm 21/0.18mm 17/0.16mm	リール端子	5,000	2.8	3	○
DF5-1822SC	676-0002-4	1007	2.1mm 1.8mm 1.6mm	AWG#18 AWG#20 AWG#22	43/0.18mm 21/0.18mm 17/0.16mm	ばら端子	100			
DF5A-1822SCF	676-0003-7	1015	2.2~3.2mm	AWG#18 AWG#20 AWG#22	43/0.18mm 21/0.18mm 17/0.16mm	リール端子	5,000	3.8	4	
DF5A-1822SC	676-0004-0	1015	2.9mm 2.6mm 2.4mm	AWG#18 AWG#20 AWG#22	43/0.18mm 21/0.18mm 17/0.16mm	ばら端子	100			

(注1) 適合電線の導体はすずめっき軟導線です。

(注2) 上記以外の適合電線については、圧着条件表をご参照ください。

圧着条件表は、ウェブの製品ページでご覧いただけます。

(圧着条件表に記載が無い電線をご使用の際は弊社営業担当へご相談ください。)

(注3) ストリップ長：3.0~4.0mm

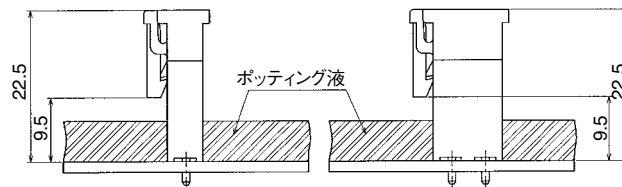
◆適用圧着工具

種類	項目	製品番号	HRS No.	適合コンタクト
自動	プレス本体	CM-105C	901-0001-0	—————
	アプリケータ	AP105-DF5-1822S	901-4542-5	DF5-1822SCF
		AP105-DF5A-1822S	901-4546-6	DF5A-1822SCF
手動	手動圧着工具	DF5-1822/CR-HT	550-0264-0	DF5-1822SC
		DF5A-1822/CR-HT	550-0265-2	DF5A-1822SC
—	抜き工具	RP13-PC-TP	150-0021-5	DF5/DF5A-1822SC(F)

(注1) 弊社指定の工具以外が原因で発生した問題につきましては、保証の対象外となります。

(注2) 圧着作業につきましては、「圧着品質基準書」、「圧着条件表」に則り実施してください。

◆アプリケーション



◆取り扱い留意点

1. 推奨はんだ付け条件	<ul style="list-style-type: none"> ■自動はんだ装置によるフロー条件 はんだ温度 260℃、はんだ時間 10秒以内 ■手はんだ条件 はんだごて温度 350±10℃、はんだ時間 3秒以内
2. 洗浄条件	「基板対電線コネクタガイドライン：ATAD-H1023-00」をご参照ください。
3. 結線条件	「基板対電線コネクタガイドライン：ATAD-H1023-00」をご参照ください。
4. 注意事項	■本製品は製造ロット、及びその後の保管状態等により、成形品の色相に多少の違いを生じる場合がありますが、性能には影響ありません。
5. 取り扱い事項	「基板対電線コネクタガイドライン：ATAD-H1023-00」をご参照ください。

