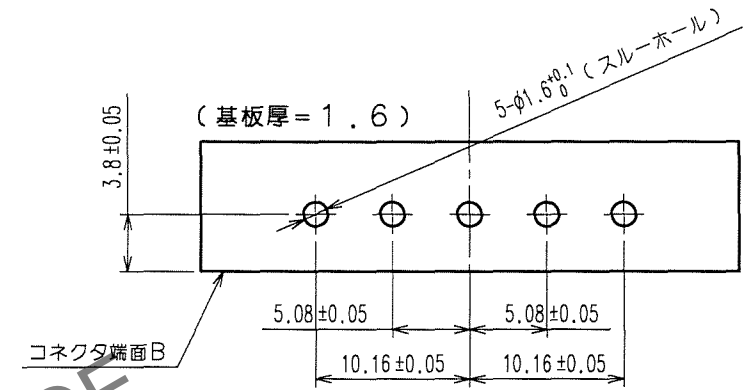


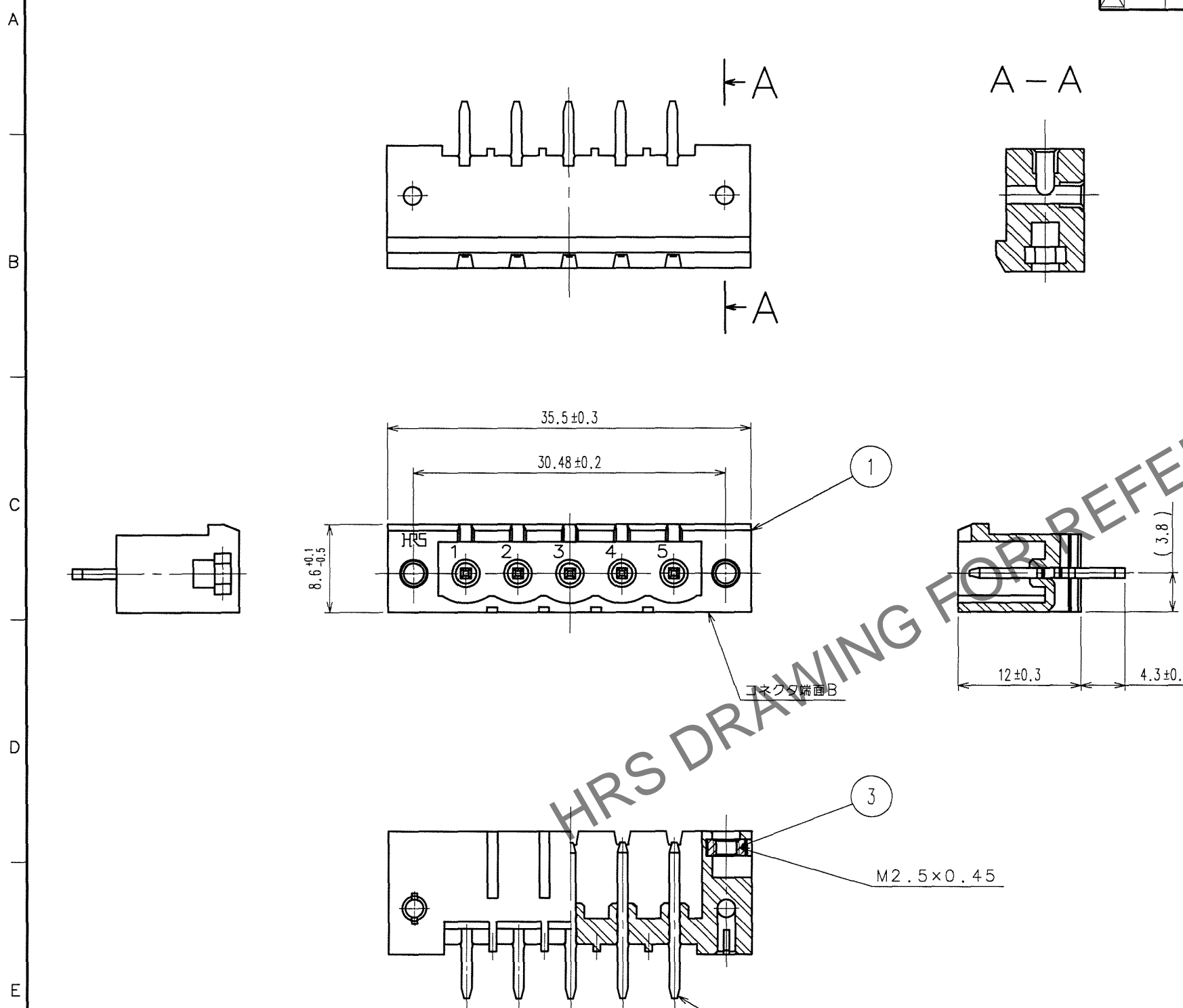
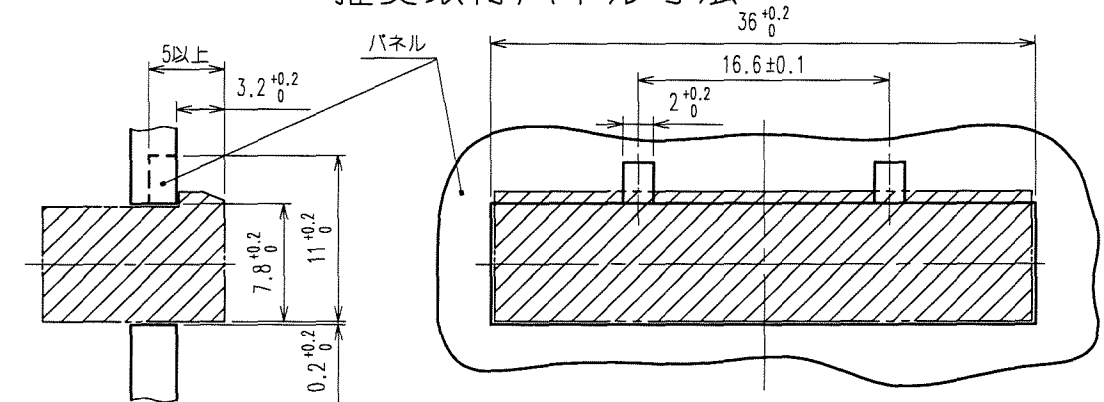
Mar.1.2026 Copyright 2026 HIROSE ELECTRIC CO., LTD. All Rights Reserved.  
 本製品を車載用途などの高い信頼性が求められる機器にご使用の場合は、弊社までお問合せ下さい。

△の数 COUNT	訂正記事 DESCRIPTION OF REVISIONS	担当検図 BY CHKD	年月日 DATE	△の数 COUNT	訂正記事 DESCRIPTION OF REVISIONS	担当検図 BY CHKD	年月日 DATE
△	1 DIS-C-000392	小松 国井	06.10.16	△			
△				△			
△				△			

推奨取付基板寸法



推奨取付パネル寸法



注 1 接触部 金めっき 0.77μm min.  
 2 タイプ部 金めっき フラッシュ  
 3 下地 ニッケルめっき 1.27μm min.

2 黄銅	1				
1 PBT樹脂	ミドリ	UL94V-0	3 銅		ニッケルめっき
部番	材質	処理, 備考	部番	材質	処理, 備考
備考 REMARKS			製図 DRAWN	担当 DESIGNED	検図 CHECKED
			承認 APPROVED	出図 RELEASED	
			大村	長野	国井
			吉田		
旧製品コード CODE NO. (OLD)	図番 DRAWING NO.	製品名 PART NO.	製図 DRAWN		
	ADC3-112108-76	HR31-5.08R-5PD(76)			
尺度 SCALE 2:1	単位 UNITS mm	HRS ヒロセ電機株式会社 HIROSE ELECTRIC CO., LTD.	製品コード CODE NO.		
			CL131-0003-5-76		

TO  
R