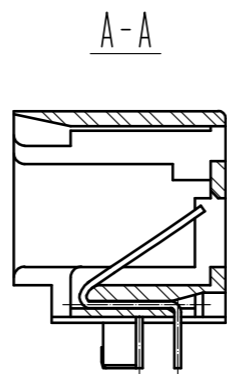
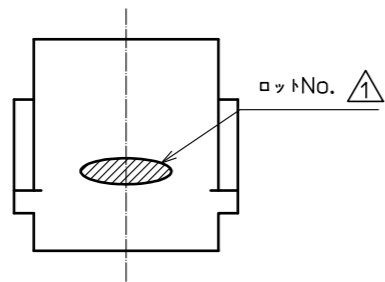
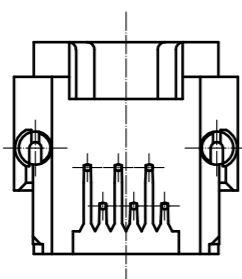
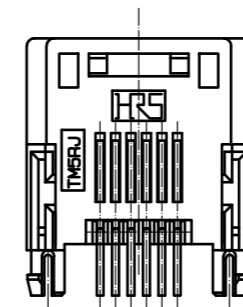
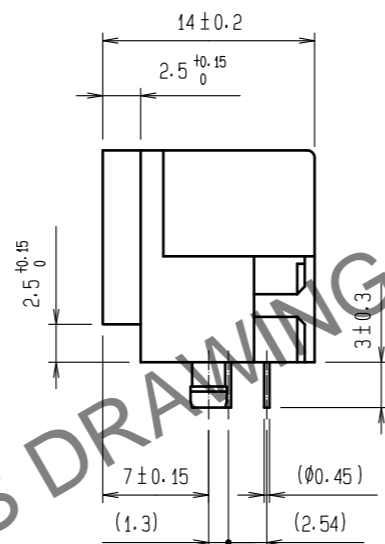
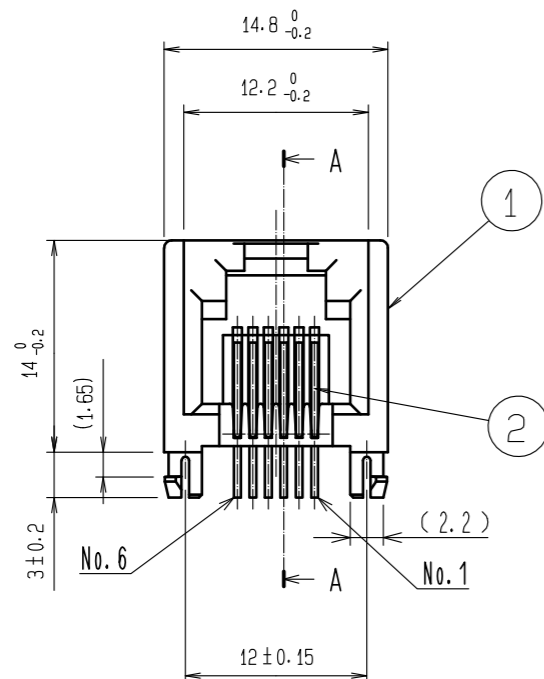
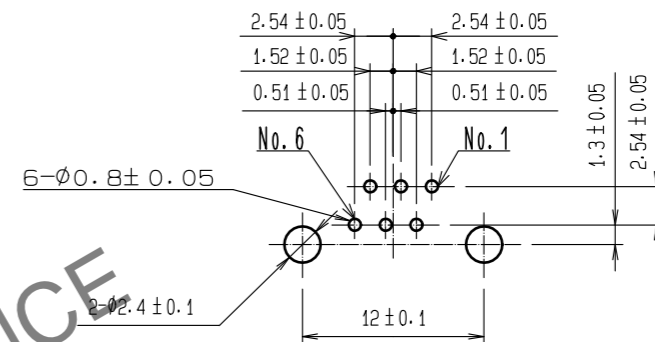


Mar.1.2026 Copyright 2026 HIROSE ELECTRIC CO., LTD. All Rights Reserved.  
 本製品を車載用途などの高い信頼性が求められる機器にご使用の場合は、弊社までお問い合わせ下さい。



基板取付穴寸法図 (コネクタ取付面側)  
 (適合基板厚 t=1.6)



HRS DRAWING FOR REFERENCE

1	PBT樹脂	UL94V-0 (グレー)	2	りん青銅	接触部: 金めっき 1.27μm min リード部: 金めっき 0.03μm min 下地: ニッケルめっき 1.27μm min		
NO.	MATERIAL	FINISH, REMARKS	NO.	MATERIAL	FINISH, REMARKS		
UNITS mm		SCALE 2:1	COUNT 1	DESCRIPTION OF REVISIONS DIS-E-00011043	DESIGNED YK.MORIYAMA	CHECKED KG.OKITA	DATE 20220905
<b>HRS</b> HIROSE ELECTRIC CO., LTD.		APPROVED : MN. KENJO 20211126	DRAWING NO. ADC-026378-60-00				
		CHECKED : KG. OKITA 20211125	PART NO. TM5RJ2-66(60)				
		DESIGNED : MO. SHIMOYAMA 20211125	CODE NO. CL0222-1461-2-60				
		DRAWN : MO. SHIMOYAMA 20211125					1/1